

# BAS-423A

パーツブック

PARTS BOOK

TEILEKATALOG

LIVRE DES PIECES

LIBRO DE REFERENCIA DE PIEZAS

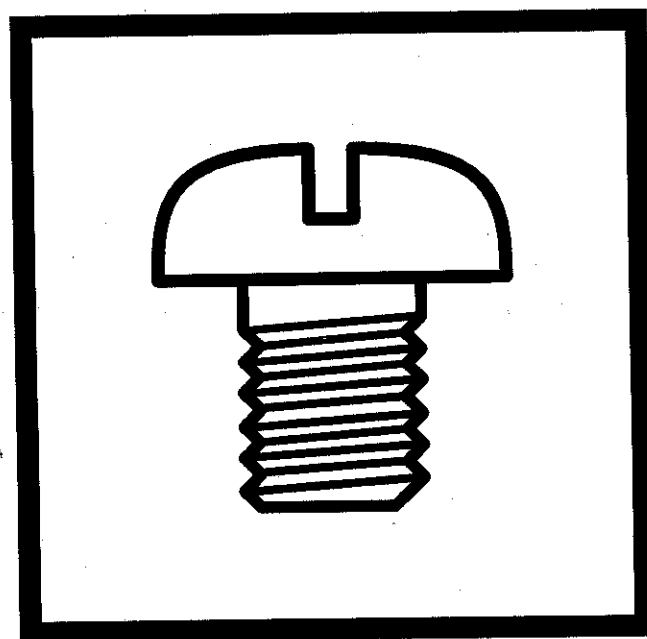
3頭立電子エンブroideryマシン

THREE HEADS ELECTRONIC EMBROIDERY MACHINE

ELEKTRONISCHE DREIKOPF-STICKMASCHINE

BRODEUSE ELECTRONIQUE A TROIS TETES

MAQUINA DE BORDAR ELECTRONICA DE TRES CABEZAS



brother®

## パーツブックご利用に際して

1. この本は、1996年9月のデータに基づいて作成されたものです。
2. 部品は予告なしに設計変更される場合があります。
3. 組単位で補給する部品は、[ ] 破線で示しております。

## 目 次

A. 主体関係	1	R. 針位置検出器関係	35
B. ベルトカバー関係	1	S. 糸調子関係	37
C. 駆動軸関係	3	T. コントロールボックス関係	39
D. 上軸関係	5	U. 電装品関係	43
E. 針棒駆動関係	7	V. プリント基板関係	47
F. 下軸関係	7	W. モータ関係	47
G. 針棒関係	9	X1. 動力台関係	49
H. 針棒切換操作関係	11	X2. 動力台関係 (オプション部品)	53
J1. 押工関係	13	X3. 動力台関係 (補給部品)	55
J2. 押工関係 (オプション部品)	17	X4. 動力台関係 (補給部品)	55
J3. 押工関係 (オプション部品)	17	Y. 糸巻関係 (オプション部品)	57
K. 押工上げ関係	19	AA. 帽子枠装置関係 (オプション部品)	59
L1. 駆動側送り関係	21	AB. ボーリング装置関係 (オプション部品)	63
L2. 駆動側送り関係	23	Z. 付属品関係	65
M. 給油潤滑関係	27	Wa. 警告ラベル	67
N. 糸切り関係	29	目 次	69
P. 糸払い関係	33		
Q. 上糸通シ関係	35		


# Notes for using this parts book

1. This book was prepared based on information available in September 1996.
2. Parts are subject to changes in design without prior notice.
3. Parts supplied as complete assemblies are circled by a dotted line [ ] .

## CONTENTS

A . Machine body .....	1	Q . Upper threading mechanism .....	35
B . Belt cover mechanism .....	1	R . Synchronizer .....	35
C . Crank shaft mechanism .....	3	S . Thread tension .....	37
D . Upper shaft mechanism .....	5	T . Control box mechanism .....	39
E . Needle bar and driving clutch mechanism .....	7	U . Power supply equipment mechanism ...	43
F . Lower shaft mechanism .....	7	V . Printed circuit board mechanism .....	47
G . Needle bar mechanism .....	9	W . Motor mechanism .....	47
H . Needle bar flip-up mechanism .....	11	X1 . Power table .....	49
J1 . Presser foot mechanism .....	13	X2 . Power table (Option parts) .....	53
J2 . Presser foot mechanism (Option parts) .....	17	X3 . Power table (Supply parts) .....	55
J3 . Presser foot mechanism (Option parts) .....	17	X4 . Power table (Supply parts) .....	55
K . Presser foot lifter mechanism .....	19	Y . Bobbin winder mechanism (Option parts) .....	57
L1 . Feed guide mechanism .....	21	AA . Cap frame attachment (Option parts) .....	59
L2 . Feed guide mechanism .....	23	AB . Boring attachment set (Option parts) .....	63
M . Lubrication .....	27	Z . Accessories .....	65
N . Thread trimmer mechanism .....	29	Wa . Warning labels .....	67
P . Thread wiper mechanism .....	33	Index .....	69

# Hinweise zur Verwendung dieser Teilleiste

1. Dieses Buch basiert auf den Informationen vom September 1996.
2. Modelländerungen sind vorbehalten.
3. Die Teile, die als kompletter Satz geliefert werden, sind mit einer  gestrichelten Linie umrandet.

## INHALTSVERZEICHNIS

A . Maschinengehäuse .....	1	Q . Obererfadens .....	35
B . Gurtabdeckung .....	1	R . Synchronisator .....	35
C . Kurbelwelle .....	3	S . Faderspannung .....	37
D . Obere Welle .....	5	T . Schaltkasten .....	39
E . Nadelstange und antriebskupplung .....	7	U . Stromversorgung .....	43
F . Untere Welle .....	7	V . Leiterplatten .....	47
G . Nadelstangenvorrichtung .....	9	W . Motor .....	47
H . Nadelstangehochstellung .....	11	X1 . Motorgestell .....	49
J1 . Stoffdrückerfuß .....	13	X2 . Motorgestell (Sonderzubehör) .....	53
J2 . Stoffdrückerfuß (Sonderzubehör) .....	17	X3 . Motorgestell (Lieferteile) .....	55
J3 . Stoffdrückerfuß (Sonderzubehör) .....	17	X4 . Motorgestell (Lieferteile) .....	55
K . Stoffhalterhebevorrichtung .....	19	Y . Spuler (Sonderzubehör) .....	57
L1 . Transportführung .....	21	AA . Mützenrahmen (Sonderzubehör) .....	59
L2 . Transportführung .....	23	AB . Anbausatz (Sonderzubehör) .....	63
M . Schmierung .....	27	Z . Zubehör .....	65
N . Fadenabschneidevorrichtung .....	29	Wa . Warnschilder .....	67
P . Fadenwischvorrichtung .....	33	Verzeichnis .....	69

# Notes sur l'utilisation de ce manuel de pièces détachées

1. Ce manuel a été fait d'après les renseignements valables au mois de Septembre 1996.
2. Les pièces peuvent être sujettes à des modifications sans préavis.
3. Les pièces fournies en tant qu'assemblages complets sont encadrées avec un trait pointillé [ ] .

## TABLE DES MATIERES

A . Corps de la machine .....	1	Q . Mécanisme de l'enfilage supérieur .....	35
B . Couvre-courroie .....	1	R . Synchronisateur .....	35
C . Mécanisme de vilebrequin .....	3	S . Tension du fil .....	37
D . Mécanisme de l'arbre supérieur .....	5	T . Mécanisme du boîtier de contrôle .....	39
E . Barre à aiguille et mécanisme d'embrayage d'entraînement .....	7	U . Mécanisme de l'équipement en alimentation électrique .....	43
F . Mécanisme de l'arbre inférieur .....	7	V . Circuits imprimés .....	47
G . Mécanisme de la barre à aiguille .....	9	W . Mécanisme du moteur .....	47
H . Mécanisme de sautée de la barre à aiguille .....	11	X1 . Mécanisme du plateau de la machine ..	49
J1 . Mécanisme de pied presseur .....	13	X2 . Mécanisme du plateau de la machine (Pièces en option) .....	53
J2 . Mécanisme de pied presseur (Pièces en option) .....	17	X3 . Mécanisme du plateau de la machine (Pièces fournies) .....	55
J3 . Mécanisme de pied presseur (Pièces en option) .....	17	X4 . Mécanisme du plateau de la machine (Pièces fournies) .....	55
K . Mécanisme de leueur du pinceur .....	19	Y . Mécanisme du bobineur (Pièces en option) .....	57
L1 . Mécanisme du guide de l'entraînement .....	21	AA . Châssis à chapeaux (Pièces en option) ..	59
L2 . Mécanisme du guide de l'entraînement .....	23	AB . Jeu d'accessoires (Pièces en option) .....	63
M . Lubrification .....	27	Z . Accessoires .....	65
N . Mécanisme de coupe-fil .....	29	Wa . Etiquettes d'avertissement .....	67
P . Mécanisme de tire-fil .....	33	Index .....	69

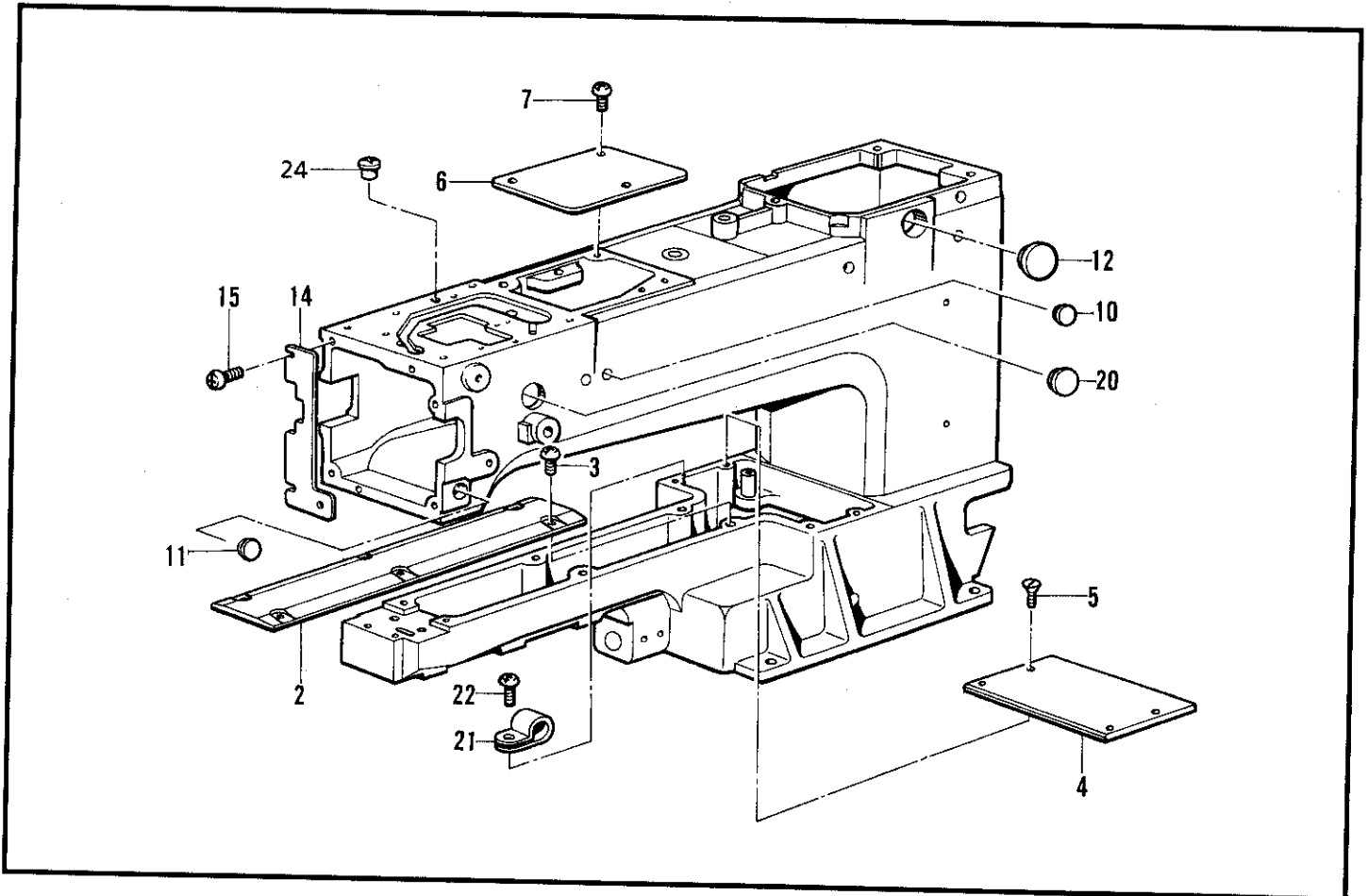
# Notas para usar este Manual de Piezas

1. Este libro ha sido compilado basándose en los datos de que se disponía en septiembre 1996.
2. Las piezas quedan sujetas a cambios de diseño sin aviso previo.
3. Las piezas suministradas como conjuntos completos se enmarcan con una línea punteada [-----] .

## INDICE

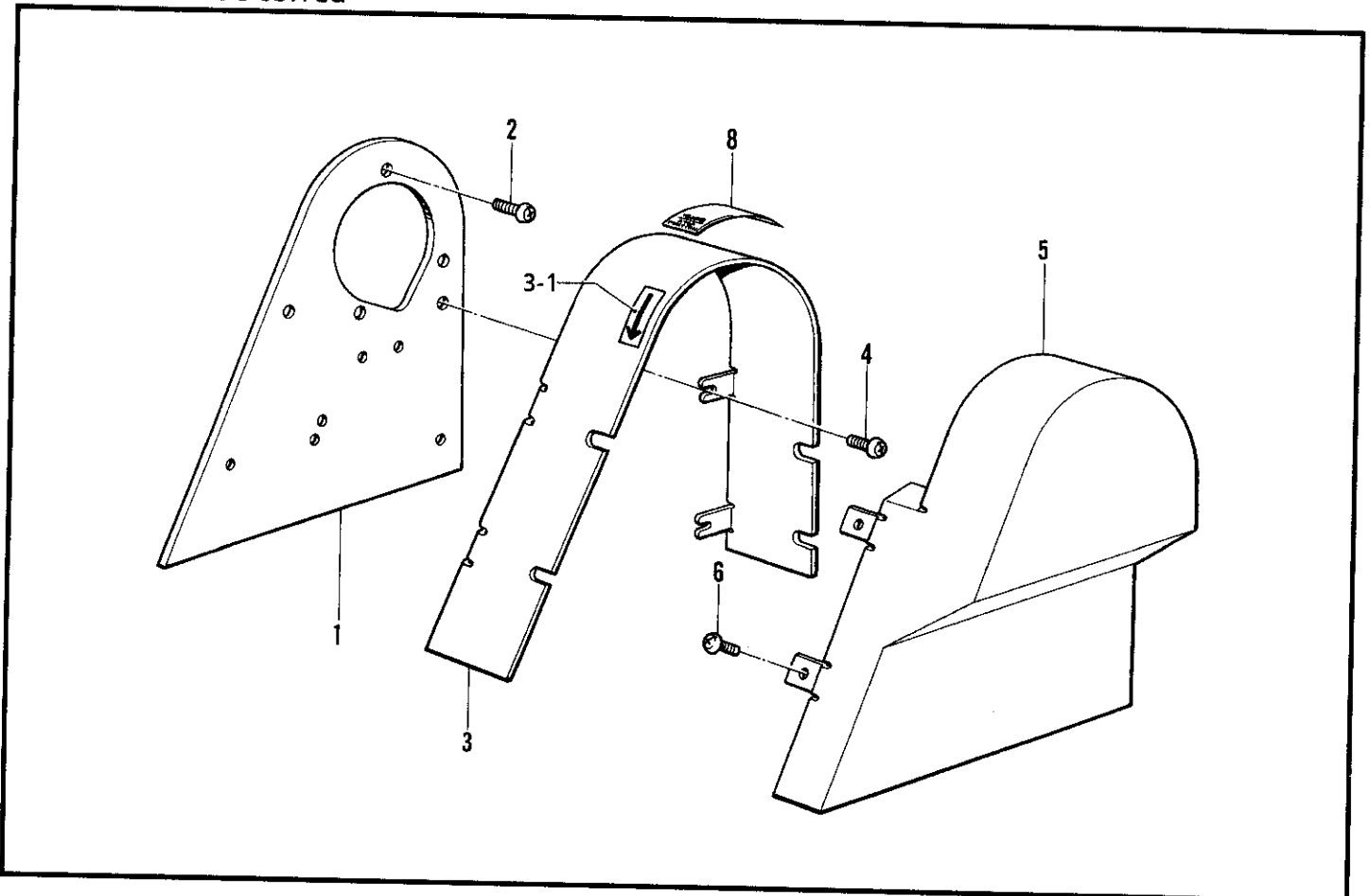
A . Cuerpo de la máquina .....	1	Q . Mecanismo del enhebrado superior ....	35
B . Cubierta de correa .....	1	R . Sincronizador .....	35
C . Mecanismo del cigüeñal .....	3	S . Tensión del hilo .....	37
D . Mecanismo del eje superior .....	5	T . Mecanismo de la caja de controles .....	39
E . Barra de aguja y mecanismo de embrague de mando .....	7	U . Mecanismo del equipo de alimentación de corriente .....	43
F . Mecanismo del eje inferior .....	7	V . Tableros de circuitos impresos .....	47
G . Mecanismo de la barra de aguja .....	9	W . Mecanismo del motor .....	47
H . Mecanismo del lanzador de barra de aguja .....	11	X1 . Mecanismo de la mesa de la máquina ..	49
J1 . Mecanismo de la prensa tela .....	13	X2 . Mecanismo de la mesa de la máquina (Piezas opcionales) .....	53
J2 . Mecanismo de la prensa tela (Piezas opcionales) .....	17	X3 . Mecanismo de la mesa de la máquina (Piezas de suministro) .....	55
J3 . Mecanismo de la prensa tela (Piezas opcionales) .....	17	X4 . Mecanismo de la mesa de la máquina (Piezas de suministro) .....	55
K . Mecanismo del levantador de ménsula de trabajo .....	19	Y . Mecanismo del devanador de la canilla (Piezas opcionales) .....	57
L1 . Mecanismo de la guía de alimentación .....	21	AA . Accesorio para prensor de sombreros (Piezas opcionales) .....	59
L2 . Mecanismo de la guía de alimentación .....	23	AB . Juego de fijación (Piezas opcionales) .....	63
M . Lubricación .....	27	Z . Accesorios .....	65
N . Mecanismo de la cortadura de hiros ....	29	Wa . Etiquetas de advertencia .....	67
P . Mecanismo del limpiador de hilo .....	33	Indice .....	69

A. 主体関係 / Machine body / Maschinengehäuse / Corps de la machine / Cuerpo de la máquina



B. ベルトカバー関係 / Belt cover mechanism / Gurtabdeckung / Couvre-courroie / Cubierta de correa

155-423-050



155-423-051

A. 主体関係 / Machine body / Maschinengehäuse / Corps de la machine / Cuerpo de la máquina

REF.NO.	CODE	Q'TY	ヒンメイ	NAME OF PARTS	RM
2	S32514001	1	ベッドカバーS	BED COVER, S	
3	S23418001	6	シメネジ4X5	SCREW, M4X5	
4	S32515001	1	ベッドカバーL	BED COVER, L	
5	061400816	4	サラコ4X8	SCREW, FLAT M4X8	
6	S32516001	1	アームカバーF	ARM COVER, F	
7	060501016	3	バインドM5X10	SCREW, BIND M5X10	
10	117936009	4	ゴムセン9.4	RUBBER CAP, 9.4	
11	117934009	1	ゴムセン13.5	RUBBER CAP, 13.5	
12	159150009	3	ゴムセン20.5	RUBBER CAP, 20.5	
14	S32655001	1	アームカバーL	ARM COVER, L	
15	060501016	3	バインドM5X10	SCREW, BIND M5X10	
19	116231001	2	トメピン	SET PIN	
20	159150009	1	ゴムセン20.5	RUBBER CAP, 20.5	
21	S11816000	1	クランプNK-2N	CLAMP, NK-2N	
22	062400816	1	ナベコ4X8	SCREW, PAN M4X8	
24	140890009	2	オイルカッブ	OIL CAP	

155-423-050

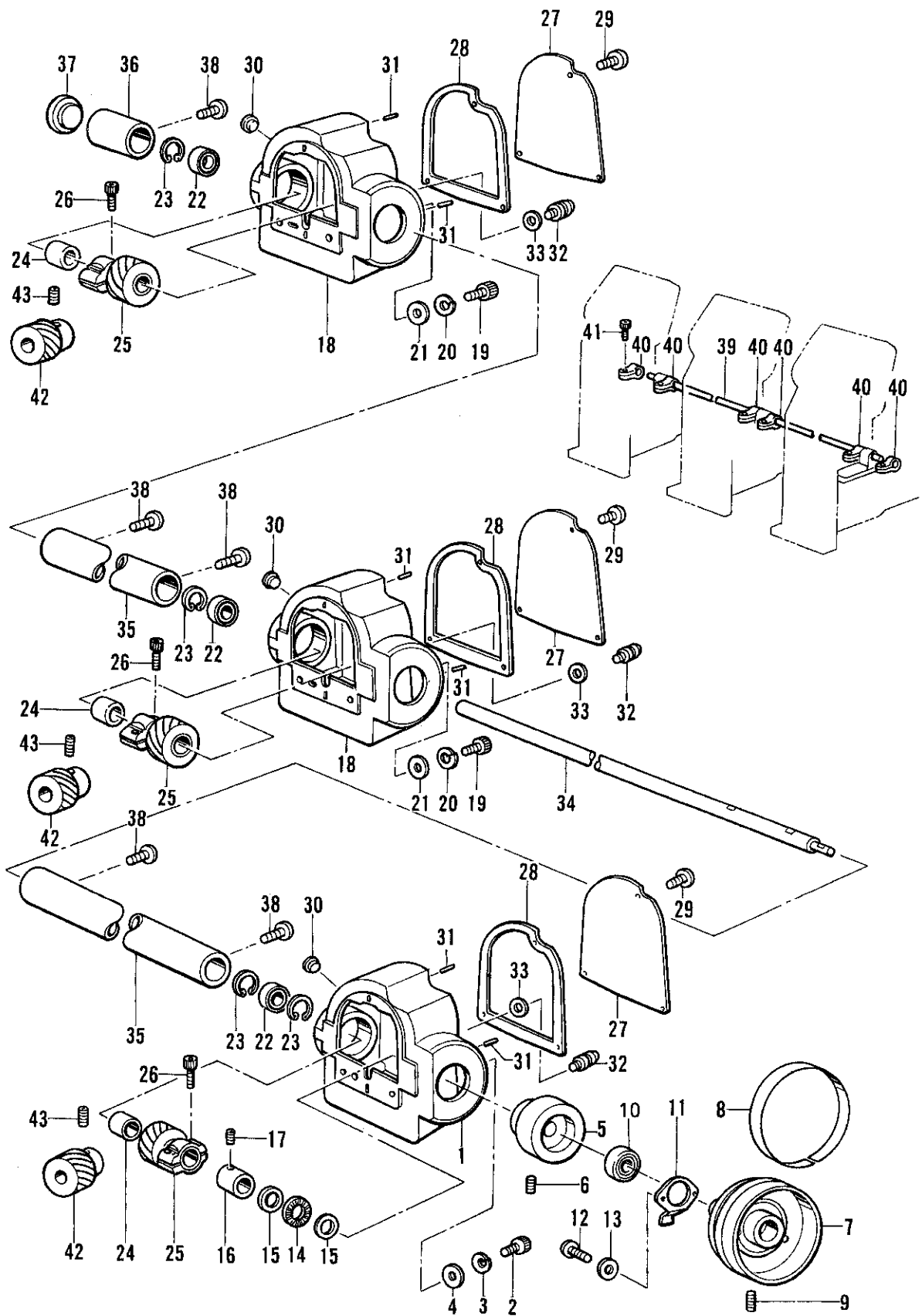
B. ベルトカバー関係 / Belt cover mechanism / Gurtabdeckung / Couvre-courroie / Cubierta de correa

REF.NO.	CODE	Q'TY	ヒンメイ	NAME OF PARTS	RM
1	S32441001	1	ベルトカバーベース	BELT COVER BASE	
2	062400816	3	ナベコ4X8	SCREW, PAN M4X8	
3	S39416009	1	ベルトカバーAクミ	BELT COVER ASSY, A	
3-1	S37058001	1	ヤジルシマーク	LABEL, ARROW	
4	008400604	4	+トラスコ4X6	SCREW, TRUSS M4X6	
5	S32443009	1	ベルトカバーB	BELT COVER, B	
6	008400604	4	+トラスコ4X6	SCREW, TRUSS M4X6	
8	S32446009	1	テイシマーク	STOP MARK	

155-423-051



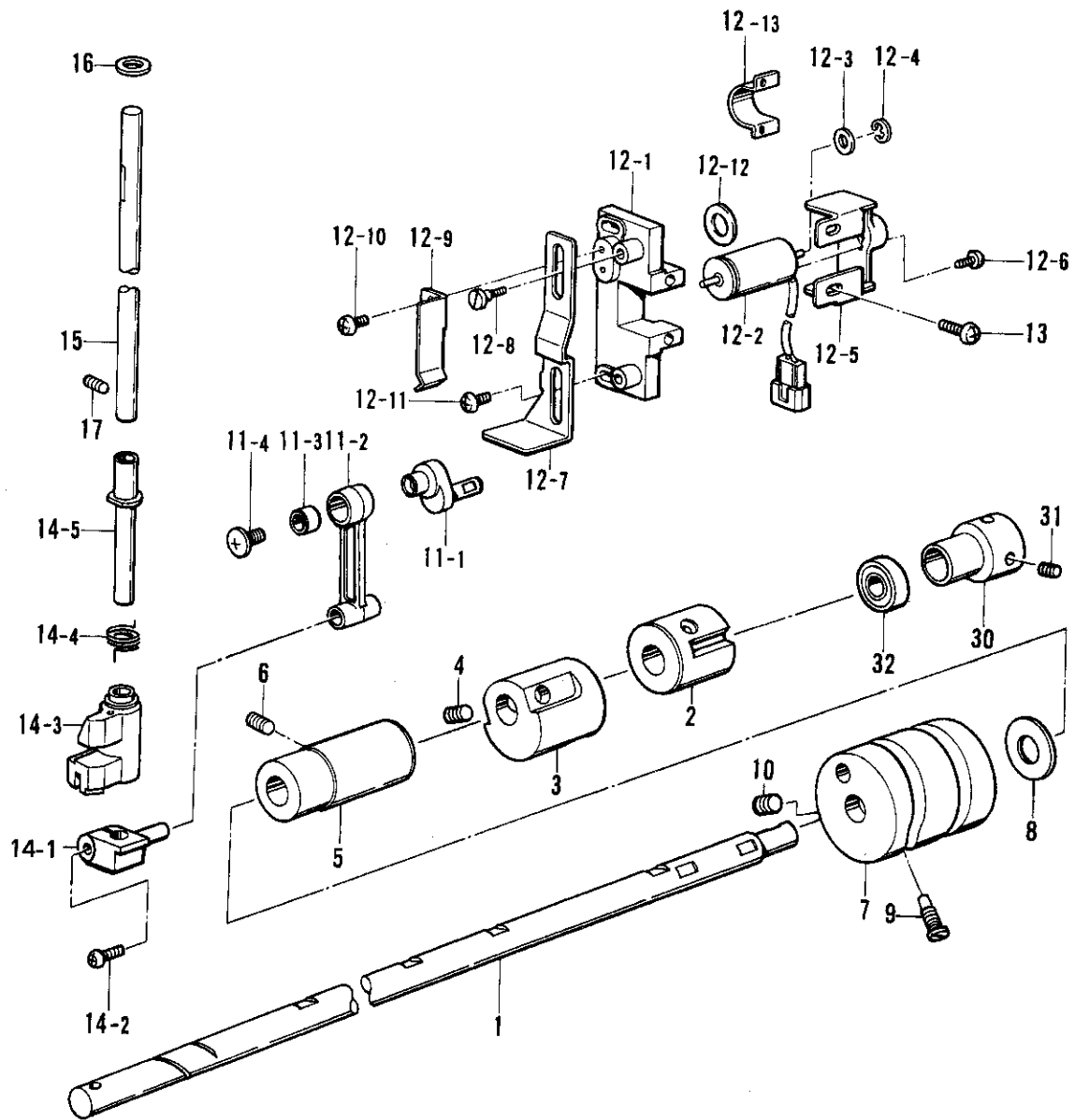
C. 駆動軸関係 / Crank shaft mechanism / Kurbelwelle / Mécanisme de vilebrequin / Mecanismo del cigüeñal



C. 駆動軸関係 / Crank shaft mechanism / Kurbelwelle / Mécanisme de vilebrequin / Mecanismo del cigüeñal

REF.NO.	CODE	Q'TY	ヒンメイ	NAME OF PARTS	RM
1	S32421009	1	クドウブラケットA	DRIVING BRACKET, A	
2	018062036	3	アナボルト6X20	BOLT, SOCKET M6X20	
3	028060246	3	バネザガネ2-6	WASHER, SPRING 2-6	
4	025060236	3	ヒラザガネチユウ6	WASHER, PLAIN M 6	
5	S32422001	1	クドウジクメタル	DRIVING SHAFT BUSH	
6	012060636	1	アナヒラ6X6	SET SCREW, SOCKET (FT) M6X6	
7	S32423000	1	プーリB	PULLEY, B	
8	S32445009	1	プーリスケール	PULLEY SCALE	
9	012060636	2	アナヒラ6X6	SET SCREW, SOCKET (FT) M6X6	
10	076204659	1	タマジクウケ6204VV	BALL BEARING, 6204VV	
11	S32536001	1	ハリイチドグ	ZERO BIGHT NEEDLE LOCATION DOG	
12	062401616	2	ナベコ4X16	SCREW, PAN M4X16	
13	025040236	2	ヒラザガネチユウ4	WASHER, PLAIN M 4	
14	S32424000	1	スラストコロジクウケ	THRUST ROLLER BEARING	
15	S32521001	2	スラストザガネ	WASHER, THRUST	
16	S12134001	1	ナカオサエカラー	INNER PRESSER COLLAR	
17	012060636	2	アナヒラ6X6	SET SCREW, SOCKET (FT) M6X6	
18	S32426009	2	クドウブラケットB	DRIVING BRACKET, B	
19	018062036	6	アナボルト6X20	BOLT, SOCKET M6X20	
20	028060246	6	バネザガネ2-6	WASHER, SPRING 2-6	
21	025060236	6	ヒラザガネチユウ6	WASHER, PLAIN M 6	
22	076202800	3	タマジクウケ6202ZZ	BALL BEARING, 6202ZZ	
23	048350242	4	トメワアナヨウC35	RETAINING RING, C35	
24	S32427001	3	カラー15	COLLAR, 15	
25	S32428001	3	レンケツジクネジギア	CONNECTING SHAFT SCREW GEAR	
26	018502036	6	アナボルト5X20	BOLT, SOCKET M5X20	
27	S32429009	3	クドウブラケットカバー	DRIVING BRACKET COVER	
28	S32440000	3	クドウブラケットパッキン	PACKING, DRIVING BRACKET	
29	062400816	9	ナベコ4X8	SCREW, PAN M4X8	
30	117936009	9	ゴムセン9.4	RUBBER CAP, 9.4	
31	047501242	6	スプリングピンAW5	PIN, SPRING ROLL AW5	
32	S32430001	3	イチギメピン	POSITIONING PIN	
33	081005070	3	リングP5	O RING, P5	
34	S32432001	1	クドウジク	DRIVING SHAFT	
35	S32433009	2	クドウジクカバー	DRIVING SHAFT COVER	
36	S32434009	1	クドウジクカバーB	DRIVING SHAFT COVER B	
37	S28043009	1	ゴムセン32.8	RUBBER CAP, 32.8	
38	018061036	5	アナボルト6X10	BOLT, SOCKET M6X10	
39	S32649001	1	レンケツジク	CONNECTING SHAFT	
40	S32650001	6	チェンジブラケットカラー	CHANGE BRACKET COLLAR	
41	018501436	6	アナボルト5X14	BOLT, SOCKET M5X14	
42	S32436001	3	ウワジクネジギア	UPPER SHAFT SCREW GEAR	
43	S23651001	6	アナヒラ6X6ホソメ	SET SCREW, SOCKET (FT) M6X6	

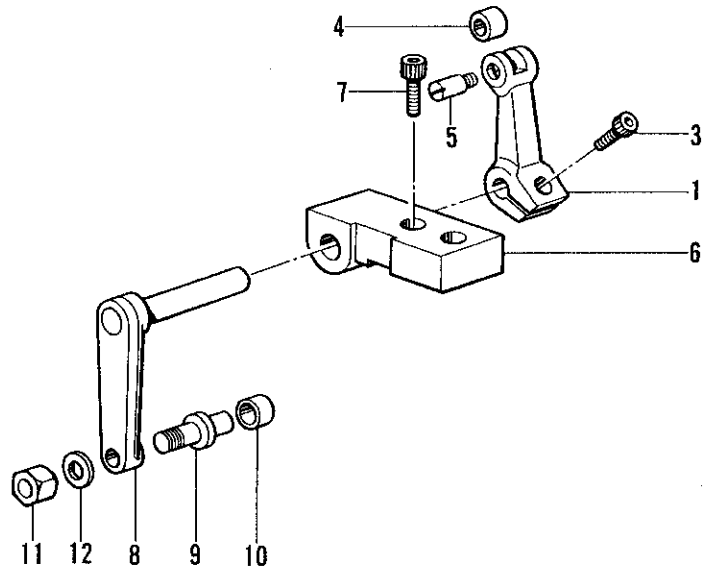
D. 上軸関係 / Upper shaft mechanism / Obere Welle / Mécanisme de l'arbre supérieur / Mecanismo del eje superior



D. 上軸関係 / Upper shaft mechanism / Obere Welle / Mécanisme de l'arbre supérieur  
/ Mecanismo del eje superior

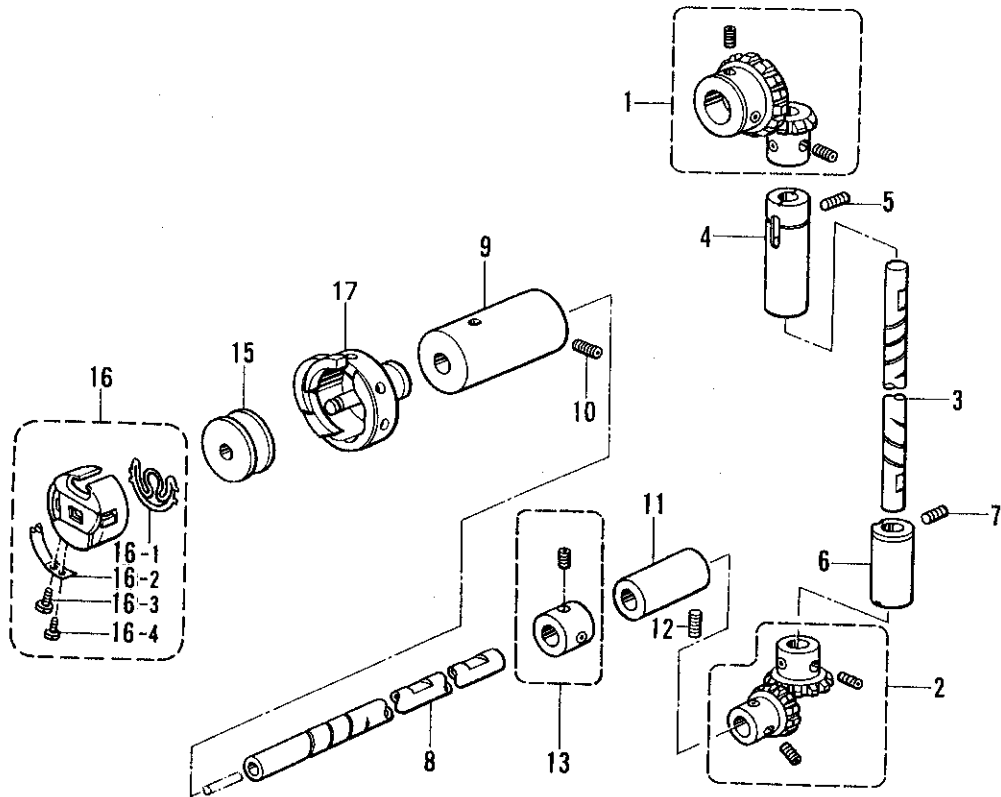
REF.NO.	CODE	Q'TY	ヒンメイ	NAME OF PARTS	RM
1	S32517101	1	ウワジク	UPPER SHAFT	
2	140726000	1	ウワジクメタルM	UPPER SHAFT BUSH, M	
3	S32518001	1	バランサー	BALLANCER	
4	012060636	2	アナヒラ6X6	SET SCREW, SOCKET (FT) M6X6	
5	S32519001	1	ウワジクメタルF	UPPER SHAFT BUSH, F	
6	012060636	1	アナヒラ6X6	SET SCREW, SOCKET (FT) M6X6	
7	S32520001	1	テンピンカム	THREAD TAKE-UP CAM	
8	S32521001	1	スラストザガネ	WASHER, THRUST	
9	S32522001	1	カムシメネジ	SCREW	
10	S23651001	3	アナヒラ6X6ホソメ	SET SCREW, SOCKET (FT) M6X6	
11	S32532001	1	クランクロッドクミ	CRANK ROD ASSY	
11-1	S32523001	1	90° クランク	90° CRANK	
11-2	145466001	1	ハリボウクランクロッド	NEEDLE BAR CRANK ROD	
11-3	147777000	1	ニードルベアリング	NEEDLE BEARING	
11-4	145465001	1	シメネジ3.57L	SCREW, SM3.57L	
12	S32507101	1	ジャンプソレノイドクミ	JUMP SOLENOID ASSY	
12-1	S32501001	1	ソレノイドダイ	JUMP SOLENOID BASE	
12-2	S32502000	1	ジャンプソレノイド	JUMP SOLENOID	
12-3	081003870	1	OリングS-3	O RING, S-3	
12-4	048025346	1	トメワE2.5	RETAINING RING, E2.5	
12-5	S32503001	1	ソレノイドウケ	JUMP SOLENOID BRACKET	
12-6	S35646001	2	ナベコ26X8	SCREW, PAN M2.6X8	
12-7	S32504001	1	カムイタ	CAM PLATE	
12-8	S25773001	2	ダンネジ4	SHOULDER SCREW, M4	
12-9	S32505001	1	カムイタバネ	SPRING, PLATE	
12-10	062400816	2	ナベコ4X8	SCREW, PAN M4X8	
12-11	062400816	2	ナベコ4X8	SCREW, PAN M4X8	
12-12	S34200000	1	ソレノイドクッション	SOLENOID CUSHION	
12-13	S37277000	1	ソレノイドホウネツパン	JUMP SOLENOID HEAT SLINGER	
13	062401016	2	ナベコ4X10	SCREW, PAN M4X10	
14	S32525201	1	ハリボウジヨウゲセット	NEEDLE BAR VERTICAL SET	
14-1	S32526001	1	ジャンプタイダキ	JUMP CLAMP	
14-2	062351016	1	ナベコ3.5X10	SCREW, PAN M3.5X10	
14-3	S32527101	1	ジャンプタイ	JUMP BRACKET	
14-4	S32530201	1	ジャンプバネ	SPRING, JUMP	
14-5	S32531101	1	モトハリボウメタル	BASE NEEDLE BAR BUSH	
15	S32533001	1	モトハリボウ	BASE NEEDLE BAR	
16	S33673000	1	モトハリボウフェルト	BASE NEEDLE BAR FELT	
17	012060636	1	アナヒラ6X6	SET SCREW, SOCKET (FT) M6X6	
30	S32435001	1	ジクウケカラー	BEARING COLLAR	
31	S23651001	2	アナヒラ6X6ホソメ	SET SCREW, SOCKET (FT) M6X6	
32	076204659	1	タマジクウケ6204VV	BALL BEARING, 6204VV	

E. 針棒驅動關係 / Needle bar and driving clutch mechanism  
 / Nadelstange und antriebskupplung  
 / Barre à aiguille et mécanisme d'embrayage d'entraînement  
 / Barra de aguja y mecanismo de embrague de mando



155-423-117

F. 下軸關係 / Lower shaft mechanism / Untere Welle / Mécanisme de l'arbre inférieur  
 / Mecanismo del eje inferior



155-423-305

E. 針棒駆動関係 / Needle bar and driving clutch mechanism  
 / Nadelstange und antriebskupplung  
 / Barre à aiguille et mécanisme d'embrayage d'entraînement  
 / Barra de aguja y mecanismo de embrague de mando

REF.NO.	CODE	Q'TY	ヒンメイ	NAME OF PARTS	RM
1	S32574001	1	テンビンジュウドウレバ	THREAD TAKE-UP COUPLED DRIVING LEVER	
3	018501036	1	アナボルト5X10	BOLT, SOCKET M5X10	
4	107550002	1	コロ	ROLLER	
5	S32575001	1	テンビンコロピン	PIN	
6	S32576001	1	テンビンジクウケ	THREAD TAKE-UP BEARING	
7	018501236	2	アナボルト5X12	BOLT, SOCKET M5X12	
8	S32577001	1	テンビンクドウレバークミ	THREAD TAKE-UP DRIVING LEVER ASSY	
9	S32580001	1	コロジク	ROLLER SHAFT	
10	S32674101	1	コロ8	ROLLER, 8	
11	021500103	1	ナット1シユ5	NUT, 1 M5	
12	113431002	1	ザガネ	WASHER	

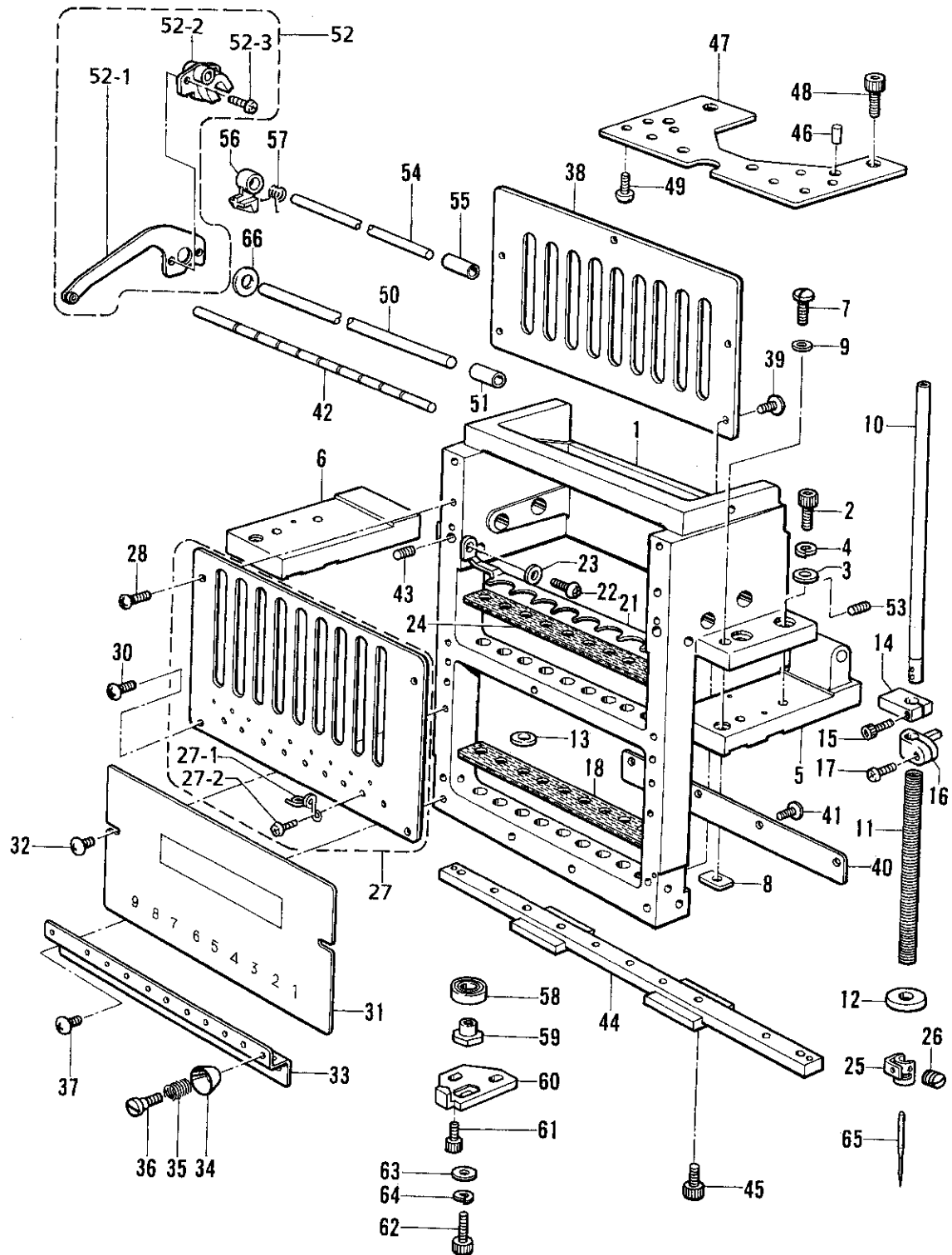
155-423-117

F. 下軸関係 / Lower shaft mechanism / Untere Welle / Mécanisme de l'arbre inférieur  
 / Mecanismo del eje inferior

REF.NO.	CODE	Q'TY	ヒンメイ	NAME OF PARTS	RM
1	S32544001	1	ベベルギヤUクミ	BEVEL GEAR ASSY, U	
2	S32547001	1	ベベルギヤDクミ	BEVEL GEAR ASSY, D	
3	S32538101	1	タテジク	VERTICAL SHAFT	
4	142708000	1	タテジクメタルU	VERTICAL SHAFT BUSH, U	
5	012060636	1	アナヒラ6X6	SET SCREW, SOCKET (FT) M6X6	
6	142709000	1	タテジクメタルD	VERTICAL SHAFT BUSH, D	
7	012060636	1	アナヒラ6X6	SET SCREW, SOCKET (FT) M6X6	
8	S32539001	1	シタジク	LOWER SHAFT	
9	S32540000	1	シタジクメタルL	LOWER SHAFT BUSH, L	
10	012060636	1	アナヒラ6X6	SET SCREW, SOCKET (FT) M6X6	
11	104520000	1	シタジクメタルR	LOWER SHAFT BUSH, R	
12	012060636	1	アナヒラ6X6	SET SCREW, SOCKET (FT) M6X6	
13	S32550001	1	セツトカラークミ	SET SCREW COLLAR ASSY	
15	S32542001	1	ボビンL	BOBBIN, L	
16	S35584001	1	ボビンケースクミ	BOBBIN CASE ASSY	
16-1	S35583001	1	クウテンボウシバネ	BOBBIN TENSION SPRING	
16-2	181936001	1	ボビンケースチヨウシバネ	TENSION SPRING	
16-3	181937001	1	チヨウシバネチヨウセツネジ	ADJUST SCREW	
16-4	181938001	1	チヨウシバネトメネジ	SET SCREW	
17	S35595901	1	カマLハコクミ	ROTARY HOOK BOX ASSY, L	

155-423-305

G. 針棒關係 / Needle bar mechanism / Nadelstangenvorrichtung  
 / Mécanisme de la barre à aiguille / Mecanismo de la barra de aguja



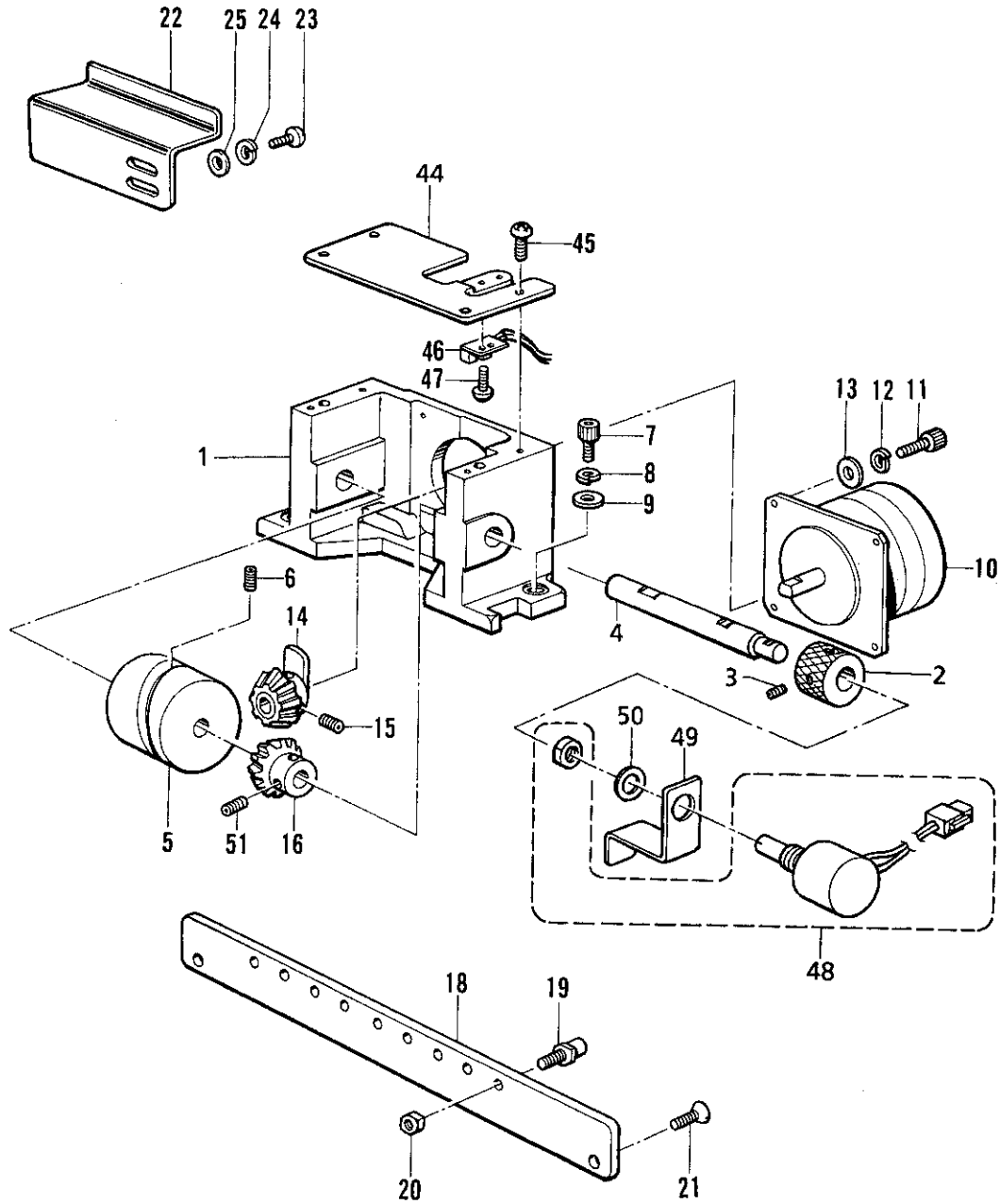


G. 針棒関係 / Needle bar mechanism / Nadelstangenvorrichtung  
 / Mécanisme de la barre à aiguille / Mecanismo de la barra de aguja

REF.NO.	CODE	Q'TY	ヒンメイ	NAME OF PARTS	RM
1	S32581201	1	ハリボウケース	NEEDLE BAR CASE	
2	018061636	4	アナボルト6X16	BOLT, SOCKET M6X16	
3	025060236	4	ヒラザガネチユウ6	WASHER, PLAIN M 6	
4	028060243	4	バネザガネ2-6	WASHER, SPRING 2-6	
5	S32582001	1	ハリボウケースドダイR	NEEDLE BAR CASE BRACKET, R	
6	S32583001	1	ハリボウケースドダイL	NEEDLE BAR CASE BRACKET, L	
7	S32652001	2	イチギメピン	POSITIONING PIN	
8	S32653001	2	イチギメナツト	POSITIONING NUT	
9	113431002	2	ザガネ	WASHER	
10	S32584001	9	ハリボウ	NEEDLE BAR	
11	S32585001	9	ハリボウホジヨウバネ	SPRING	
12	118735002	9	ザガネ	WASHER	
13	S36153100	9	クツシヨンゴム	RUBBER, CUSHION	
14	S32587001	9	ジヨウシテンスツパー	TOP DEAD CENTER STOPPER	
15	018301036	9	アナボルト 3X10	BOLT, SOCKET M3X10	
16	S32588001	9	ハリボウダキ	NEEDLE BAR CLAMP	
17	062350816	9	ナベコ35X8	SCREW, PAN M3.5X8	
18	S33149000	1	フェルトパツキン	FELT PACKING	
21	S32654001	1	フェルトオサエ	FELT HOLDER	
22	062400816	2	ナベコ4X8	SCREW, PAN M4X8	
23	025040136	2	ヒラザガネシヨウ4	WASHER, PLAIN S 4	
24	S33149000	1	フェルトパツキン	FELT PACKING	
25	S36505001	9	ハリボウイトアンナイ	NEEDLE BAR THREAD GUIDE	
26	S36264001	9	アナヒラ3.5X3.5	SET SCREW, SOCKET (FT) M3.5X3.5	
27	S39415101	1	ウエブカバークミ	UPPER COVER ASSY	
27-1	S40719001	9	ナカイトミチ	THREAD GUIDE, INNER	
27-2	008300604	9	+トラスコ3X6	SCREW, TRUSS M3X6	
28	008400806	2	+トラスコ4X8	SCREW, TRUSS M4X8	
30	008400806	2	+トラスコ4X8	SCREW, TRUSS M4X8	
31	S32592009	1	カブカバー	LOWER COVER	
32	008400806	2	+トラスコ4X8	SCREW, TRUSS M4X8	
33	S32593001	1	シタイトミチ	LOWER THREAD GUIDE	
34	S32378001	9	スズサラ	DISK	
35	S32379001	9	スズバネ	SPRING	
36	S34032001	9	イトホジヨウダンネジ	SHOULDER SCREW	
37	008400806	2	+トラスコ4X8	SCREW, TRUSS M4X8	
38	S32595001	1	ハリボウガイドレール	NEEDLE BAR GUIDE RAIL	
39	062400816	5	ナベコ4X8	SCREW, PAN M4X8	
40	S32596001	1	ケースヨウレール	RAIL FOR CASE	
41	062401016	4	ナベコ4X10	SCREW, PAN M4X10	
42	S32597001	1	バネウケ	SPRING BRACKET	
43	014400636	1	アナクボミ 4X6	SET SCREW, SOCKET (CP) M4X6	
44	S32598001	1	リニアガイド	LINEAR GUIDE	
45	018301036	4	アナボルト 3X10	BOLT, SOCKET M3X10	
46	047501242	2	スプリングピンAW5	PIN, SPRING ROLL AW5	
47	S32599001	1	RSRベース	RSR BASE	
48	018061236	3	アナボルト6X12	BOLT, SOCKET M6X12	
49	062300416	8	ナベコM3X4	SCREW, PAN M3X4	
50	S32600001	1	テンビンジク	THREAD TAKE-UP SHAFT	
51	S32631001	1	テンビンジクブツシュ	THREAD TAKE-UP SHAFT BUSH	
52	S32651001	9	テンビンレバークミ	THREAD TAKE-UP LEVER ASSY	
52-1	S32633000	9	テンビンレバー	THREAD TAKE-UP LEVER	
52-2	S32632000	9	テンビンボス	THREAD TAKE-UP BOSS	
52-3	S24303001	18	ナベネジ3X6.5	SCREW, PAN M3X6.5	
53	014400636	4	アナクボミ 4X6	SET SCREW, SOCKET (CP) M4X6	
54	S32634001	1	テンビンボジジク	THREAD TAKE-UP HOLDING SHAFT	
55	S32635001	1	テンビンホジブツシュ	THREAD TAKE-UP HOLDING BUSH	
56	S32637000	9	テンビンホジ	THREAD TAKE-UP HOLDING	
57	S32638001	9	キツクバネ	SPRING	
58	070699800	1	タマジクウケ699ZZ	BALL BEARING, RADIAL 699ZZ	
59	S32639001	1	ジクウケヨウカラー	BEARING COLLAR	
60	S32640001	1	イチギメイタ	POSITIONING PLATE	
61	018501036	2	アナボルト5X10	BOLT, SOCKET M5X10	
62	018501236	1	アナボルト5X12	BOLT, SOCKET M5X12	
63	025050236	1	ヒラザガネチユウ5	WASHER, PLAIN M 5	
64	028050246	1	バネザガネ2-5	WASHER, SPRING 2-5	
65	S15629011	9	ミシンハリDBXK5	NEEDLE, DBXK5 (#11)	
66	S35632001	1	ヒラザガネ8	WASHER, PLAIN M8	



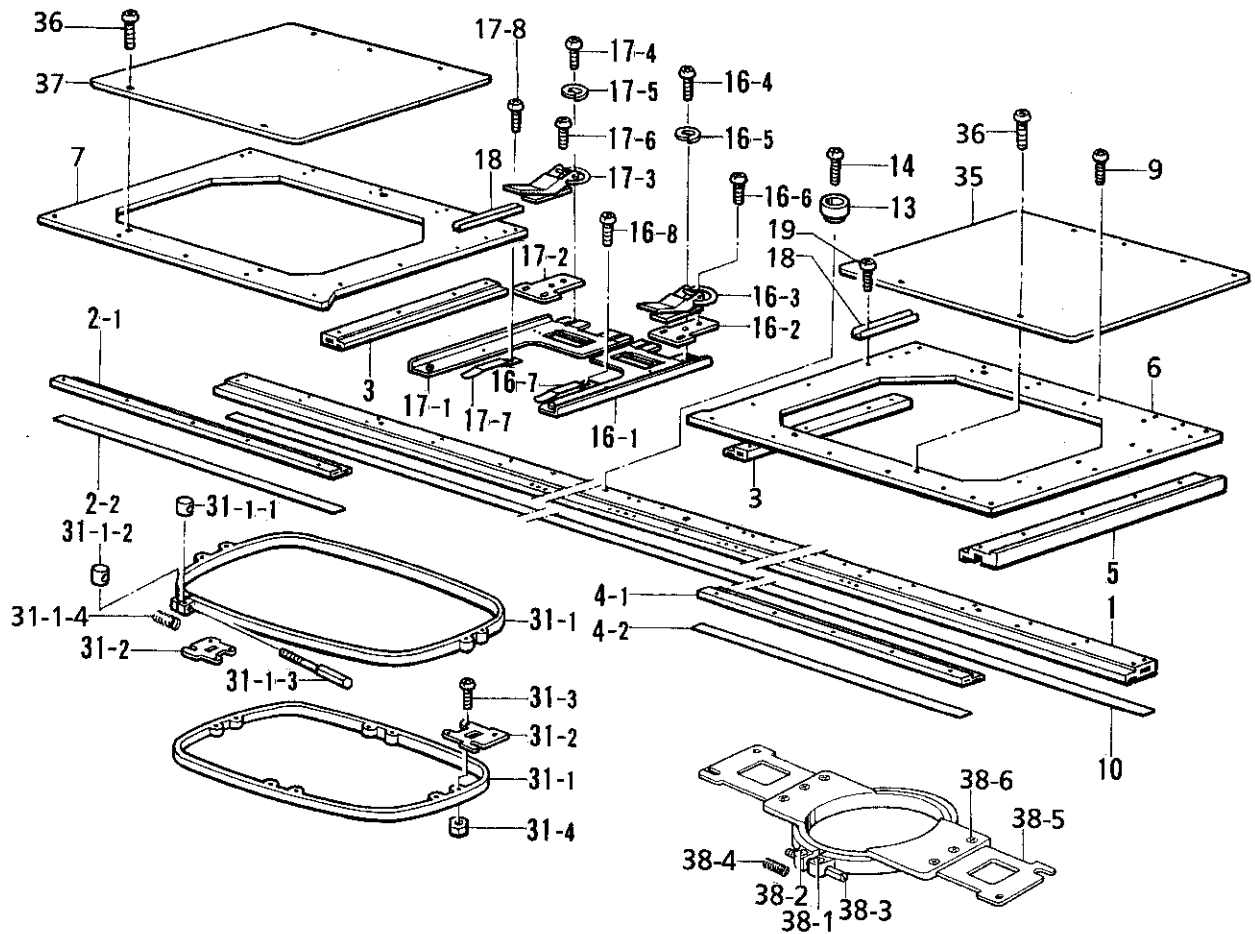
H. 針棒切換操作關係 / Needle bar flip-up mechanism / Nadelstangehochstellung  
/ Mécanisme de sautée de la barre à aiguille / Mecanismo del lanzador de barra de aguja



H. 針棒切換操作関係 / Needle bar flip-up mechanism / Nadelstangehochstellung  
 / Mécanisme de sauté de la barre à aiguille / Mecanismo del lanzador de barra de aguja

REF.NO.	CODE	Q'TY	ヒンメイ	NAME OF PARTS	RM
1	S32643101	1	チェンジボックス	CHANGE BOX	
2	S32644101	1	チェンジカラー	CHANGE BOX COLLAR	
3	014400636	2	アナクボミ4X6	SET SCREW, SOCKET (CP) M4X6	
4	S32645101	1	カムシャフト	CAM SHAFT	
5	S17390001	1	チェンジカム	CHANGE CAM	
6	012500536	2	アナヒラ5X5	SET SCREW, SOCKET (FT) M5X5	
7	018062036	2	アナボルト6X20	BOLT, SOCKET M6X20	
8	028060243	2	バネザガネ2-6	WASHER, SPRING 2-6	
9	025060236	2	ヒラザガネチユウ6	WASHER, PLAIN M 6	
10	Z25701001	1	BH200575042-B04	BH-200575042-B04	
11	018401236	4	アナボルト4X12	BOLT, SOCKET M4X12	
12	028040246	4	バネザガネ2-4	WASHER, SPRING 2-4	
13	026040236	4	ヒラザガネミガキ4	WASHER, PLAIN 4	
14	S17399101	1	キヤムギヤ-A	CAM GEAR, A	
15	014400636	2	アナクボミ4X6	SET SCREW, SOCKET (CP) M4X6	
16	S17401001	1	キヤムギヤ-B	CAM GEAR, B	
18	S32647001	1	チェンジコロベース	CHANGE ROLLER BASE	
19	S32648001	9	カムコロセット	CAM ROLLER SET	
20	021500103	9	ナット1シユ5	NUT, 1 M5	
21	004401003	2	+サラネジ4X10	SCREW, FLAT M4X10	
22	S32684001	1	ハリイチイタ	ZERO BIGHT NEEDLE LOCATION PLATE	
23	062400816	2	ナベコ4X8	SCREW, PAN M4X8	
24	028040246	2	バネザガネ2-4	WASHER, SPRING 2-4	
25	026040236	2	ヒラザガネミガキ4	WASHER, PLAIN 4	
44	S40720001	1	キバントリツケベース	PCB SETTING BASE	
45	062400816	4	ナベコ4X8	SCREW, PAN M4X8	
46	S33122001	1	センサキバンクミ	SENSOR CIRCUIT BOARD ASSY	
47	0A4300605	2	+ナベザクミ3X6DA	SCREW, PAN (S/P WASHER) M3X6	
48	S40728000	1	ポテンションメータクミ3H	POTENTIOMETER ASSY, 3H	
49	S40721000	1	ポテンションメータイタ	BRACKET, POTENTIOMETER	
50	018061236	2	アナボルト6X12	BOLT, SOCKET M6X12	
51	014400636	2	アナクボミ4X6	SET SCREW, SOCKET (CP) M4X6	
52	025100236	1	ヒラザガネチユウ10	WASHER, PLAIN M 10	

J1. 押工關係 / Presser foot mechanism / Stoffdrückerfuß / Mécanisme de pied presseur / Mecanismo de la prensa tela

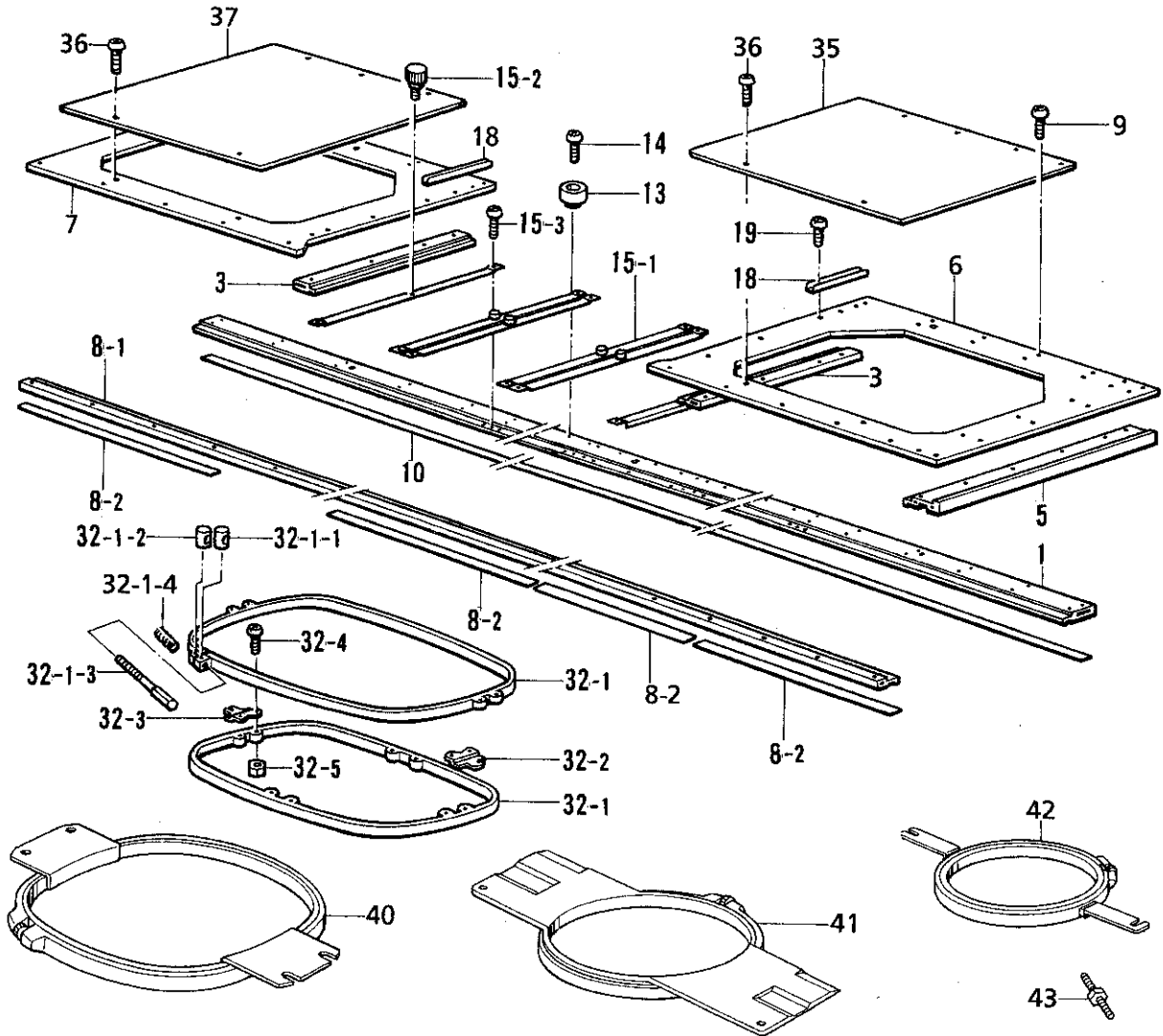


J1 . 押工関係 / Presser foot mechanism / Stoffdrückerfuß / Mécanisme de pied presseur / Mecanismo de la prensa tela

REF.NO.	CODE	Q'TY	ヒンメイ	NAME OF PARTS	RM
1	S32762101	1	モトサツシXレール	X-BASE RAIL	
3	S32765001	2	モトサツシYM	YM-BASE RAIL	
5	S32767001	1	モトサツシYレール	Y-BASE RAIL	
6	S32768100	1	モトサツシプレートR	BASE RAIL PLATE, R	
7	S32761100	1	モトサツシプレートL	BASE RAIL PLATE, L	
9	060401016	44	バインド4X10	SCREW, BIND M4X10	
10	S32806000	2	スベリヨウテープ	SLIDE TAPE	
13	S32769001	18	ツツモノヨウピン	PIN	
14	060401416	18	バインドM4X14	SCREW, BIND M4X14	
18	S33807001	2	サツシコテイイタ	RAIL SET PLATE	
19	060401416	8	バインドM4X14	SCREW, BIND M4X14	
35	S37852000	1	モトサツシプレートRカバー	BASE RAIL PLATE COVER, R	
36	060401016	4	バインド4X10	SCREW, BIND M4X10	
37	S37851000	1	モトサツシプレートLカバー	BASE RAIL PLATE COVER, L	
<b>" オプション部品 "</b>					
2	S33822001	1	モトサツシXLクミ	<b>" OPTION PARTS "</b> XL-BASE RAIL ASSY	
2-1	S32764001	1	モトサツシXL	XL-BASE RAIL	
2-2	S32804000	1	スベリヨウシートL	SLIDE SHEET	
4	S33823001	1	モトサツシXRクミ	YR-BASE RAIL ASSY	
4-1	S32766001	1	モトサツシXR	YR-BASE RAIL	
4-2	S32805000	1	スベリヨウシートR	SLIDE SHEET	
16	S33819001	3	ツツモノウデRセット	TUBULAR ROUND ARM SET, R	
16-1	S32772101	3	ツツモノウデRクミ	TUBULAR ROUND ARM ASSY, R	
16-2	S32792001	6	チヨウセツイタ	ADJUSTING PLATE	
16-3	S32774000	6	スプリングパチンジョウ	SNAP LOCK	
16-4	002400514	12	+ナベコ4X5	SCREW, PAN M4X5	
16-5	028040246	12	バネザガネ2-4	WASHER, SPRING 2-4	
16-6	062500816	12	ナベコ5X8	SCREW, PAN M5X8	
16-7	S32775000	3	ワクオサエバネ	SPRING, COMPRESSION	
16-8	U08671003	6	+ナベセムス3X5DB	SCREW, PAN (S/P WASHER) M3X5	
17	S33820001	3	ツツモノウデLセット	TUBULAR ROUND ARM SET, L	
17-1	S32776101	3	ツツモノウデLクミ	TUBULAR ROUND ARM ASSY, L	
17-2	S32792001	6	チヨウセツイタ	ADJUSTING PLATE	
17-3	S32774000	6	スプリングパチンジョウ	SNAP LOCK	
17-4	002400514	12	+ナベコ4X5	SCREW, PAN M4X5	
17-5	028040246	12	バネザガネ2-4	WASHER, SPRING 2-4	
17-6	062500816	12	ナベコ5X8	SCREW, PAN M5X8	
17-7	S32775000	3	ワクオサエバネ	SPRING, COMPRESSION	
17-8	U08671003	6	+ナベセムス3X5DB	SCREW, PAN (S/P WASHER) M3X5	
<b>&lt;縫製エリア300×450mm&gt;</b>				<b>&lt; SEWING AREA "300 × 450mm" &gt;</b>	
31	S33803101	3	ツツワク30X48クミ	TUBELAR FRAME ASSY, SPFA-30X48	
31-1	S32795101	3	カクワク30X48クミ	PLASTIC SQUARE FRAME ASSY, SPF A-30X48	
31-1-1	S32798001	3	ワクシメカラー	COLLAR	
31-1-2	S32799001	3	ワクシメナツトM4	NUT, M4	
31-1-3	S33802001	3	ワクシメネジM4	SCREW, M4	
31-1-4	S36043000	3	ワクヨウバネ	SPRING	
31-2	S32797001	6	ツツワクカナグA	HINGE, A	
31-3	062401616	12	ナベコ4X16	SCREW, PAN M4X16	
31-4	021400206	12	2シユナツト4	NUT, 2 M4	
<b>&lt;縫製エリア径100mm&gt;</b>				<b>&lt; SEWING AREA "DIA :100mm" &gt;</b>	
38	S39101001	3	ツツワク-10クミ	PLASTIC ROUND FRAME ASSY, 10	
<b>&lt;縫製エリア径130mm&gt;</b>				<b>&lt; SEWING AREA "DIA :130mm" &gt;</b>	
38	S39105001	3	ツツワク-13クミ	PLASTIC ROUND FRAME ASSY, 13	
38-1	S32798001	3	ワクシメカラー	COLLAR	
38-2	S32799001	3	ワクシメナツトM4	NUT, M4	
38-3	S33802001	3	ワクシメネジM4	SCREW, M4	

J1. 押工関係 / Presser foot mechanism / Stoffdrückerfuß / Mécanisme de pied presseur / Mecanismo de la prensa tela

<国内用> <For general export & option for USA, Canda>

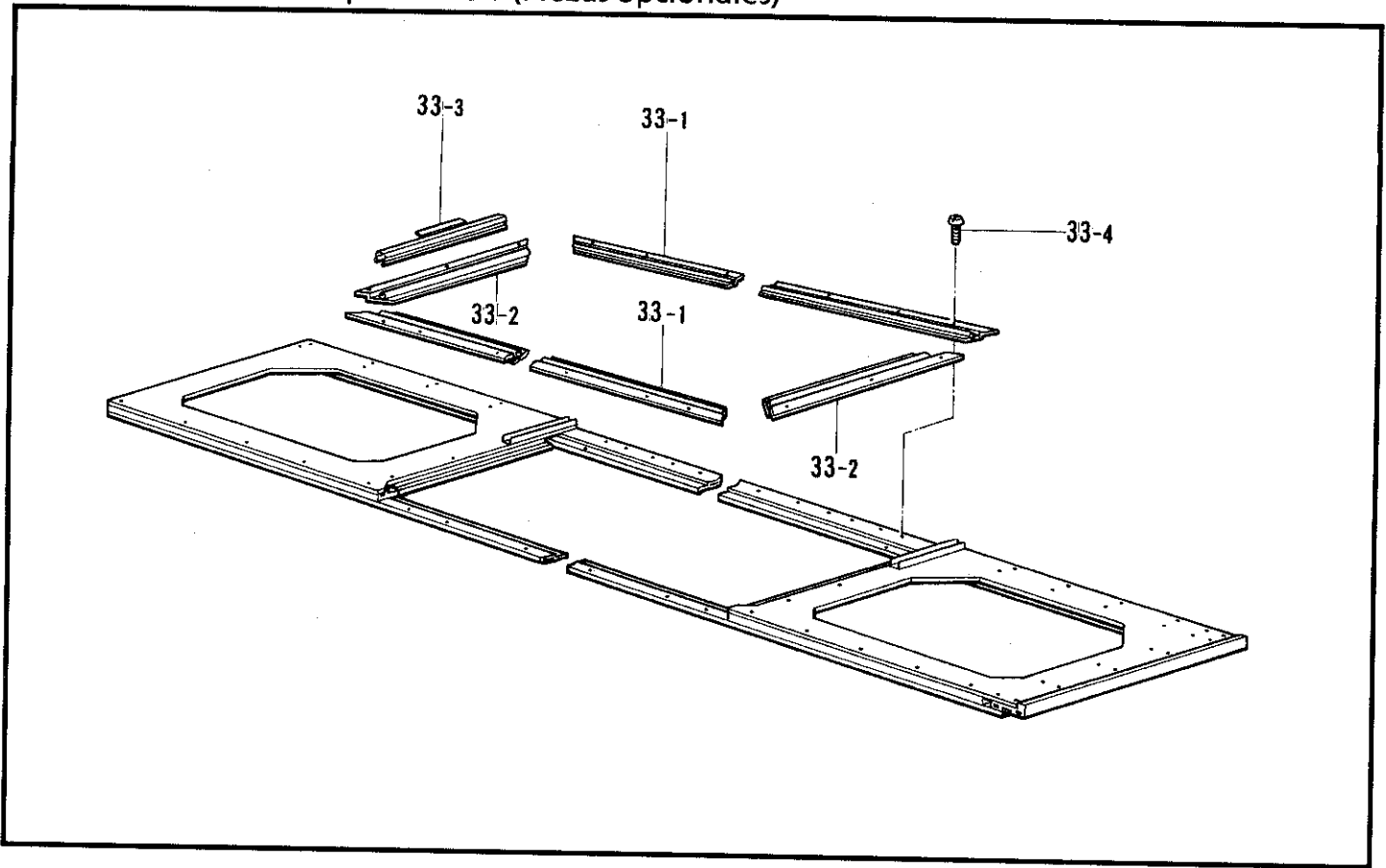


From the library of: Diamond Needle Corp

J1. 押工関係 / Presser foot mechanism / Stoffdrückerfuß / Mécanisme de pied presseur / Mecanismo de la prensa tela

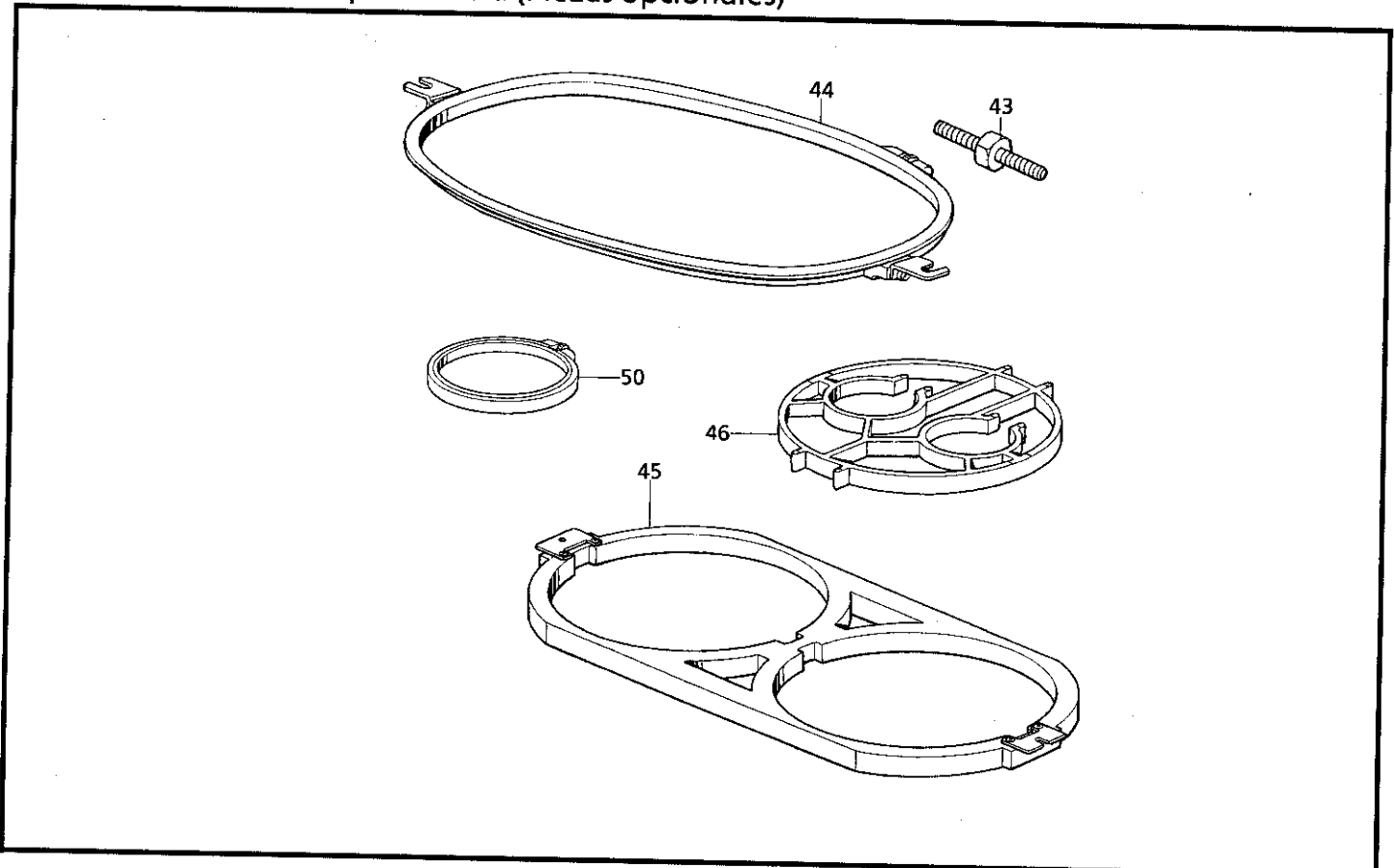
REF.NO.	CODE	Q'TY	ヒンメイ	NAME OF PARTS	RM
38-4	S36043000	3	ワクヨウバネ	SPRING	
38-5	S39104001	6	ツツワクカナグC	HINGE, C	
38-6	061300616	6	サラコ3X6	SCREW, FLAT M3X6	
8	S33821001	1	<国内用> モトサツシXDクミ	<For general export & option for USA, Canda> XD-BASE RAIL ASSY	
8-1	S32763001	1	モトサツシXD	XD-BASE RAIL	
8-2	S32804000	4	スベリヨウシートL	SLIDE SFEEET	
15-1	S32782101	6	ヒラワクトリツケフレームクミ	HOLDER BASE SET FRAME ASSY	
15-2	S34558000	6	ツマミネジM4X10	SCREW, THUMB M4X10	
15-3	060401016	12	バインド4X10	SCREW, BIND M4X10	
32	S33804101	3	<縫製エリア300×450mm> ヒラワク30X48クミ	<SEWING AREA "300 × 450mm"> HOLDER BASE ASSY, 30X48	
32-1	S32795101	3	カクワク30X48クミ	PLASTIC SQUARE FRAME ASSY, SPF A-30X48	
32-1-1	S32798001	3	ワクシメカラー	COLLAR	
32-1-2	S32799001	3	ワクシメナツトM4	NUT, M4	
32-1-3	S33802001	3	ワクシメネジM4	SCREW, M4	
32-1-4	S36043000	3	ワクヨウバネ	SPRING	
32-2	S33805001	3	ヒラワクカナグAR	HOLDER BASE CLAMP, AR	
32-3	S33806001	3	ヒラワクカナグAL	HOLDER BASE CLAMP, AL	
32-4	062401216	12	ナベコM4X12	SCREW, PAN M4X12	
32-5	021400206	12	2シユナツト4	NUT, 2 M4	
40	S15627000	3	"オプション部品" <縫製エリア207×209mm> フクロモノワケ-24X24	"OPTION PARTS" <SEWING AREA "207 × 209mm"> TUBULAR ROUND FRAME, TFA-24X24	
40	S15628000	3	<縫製エリア215×292mm> フクロモノワケ-24X30	<SEWING AREA "215 × 292mm"> TUBULAR ROUND FRAME, TFA-24X30	
40	S36495001	3	<縫製エリア269×416mm> フクロモノワケ-32X45	<SEWING AREA "269 × 416mm"> TUBELAR SQUARE FRAME, TFA-32X4 5	
40	S40063001	3	縫製エリア x mm<> フクロモノワケ-335X453	<SEWING AREA " x mm"> TUBELAR PLASTIC SQUARE FRAME ASSY, 335X453	
41	S15623000	3	<縫製エリア径40mm> フクロモノワケ-07	<SEWING AREA "DIA :40mm"> TUBULAR ROUND FRAME, TFA-07	
41	S15624000	3	<縫製エリア径59mm> フクロモノワケ-09	<SEWING AREA "DIA :59mm"> TUBULAR ROUND FRAME, TFA-09	
41	S15625000	3	<縫製エリア径90mm> フクロモノワケ-12	<SEWING AREA "DIA :90mm"> TUBULAR ROUND FRAME, TFA-12	
41	S15626000	3	<縫製エリア径119mm> フクロモノワケ-15	<SEWING AREA "DIA :119mm"> TUBULAR ROUND FRAME, TFA-15	
41	S35655001	3	<縫製エリア径170mm> フクロモノワケ-18	<SEWING AREA "DIA :170mm"> TUBULAR ROUND FRAME, TFA-18	
42	S15642001	3	<縫製エリア径179mm> エンワク21	<SEWING AREA "DIA :179mm"> PLASTIC ROUND FRAME, SPF-21	
43	S33208000	3	ワクチヨウセイネジ23	ADJUSTING SCREW, 23	
42	S15646001	3	<縫製エリア径218mm> エンワク25	<SEWING AREA "DIA :218mm"> PLASTIC ROUND FRAME, SPF-25	
43	S33208000	3	ワクチヨウセイネジ23	ADJUSTING SCREW, 23	
42	S15650001	3	<縫製エリア206×212mm> カクワク24X24	<SEWING AREA "206 × 212mm"> PLASTIC SQUARE FRAME, SPFA-24X 24	
43	S33209000	3	ワクチヨウセイネジ27	ADJUSTING SCREW, 27	
43	S29634001	3	"補給部品" <厚物用> ワクチヨウセツネジL	" SUPPLY PARTS " <FOR THICK MATERIALS> ADJUSTING SCREW, L	

J2. 押工関係 (オプション部品) / Presser foot mechanism (Option parts)  
 / Stoffdrückerfuß (Sonderzubehör) / Mécanisme de pied presseur (Pièces en option)  
 / Mecanismo de la prensa tela (Piezas opcionales)



155-423-201

J3. 押工関係 (オプション部品) / Presser foot mechanism (Option parts)  
 / Stoffdrückerfuß (Sonderzubehör) / Mécanisme de pied presseur (Pièces en option)  
 / Mecanismo de la prensa tela (Piezas opcionales)



155-423-201



J2. 押工関係 (オプション部品) / Presser foot mechanism (Option parts)  
 / Stoffdrückerfuß (Sonderzubehör) / Mécanisme de pied presseur (Pieces en option)  
 / Mecanismo de la prensa tela (Piezas opcionales)

REF.NO.	CODE	Q'TY	ヒンメイ	NAME OF PARTS	RM
33	S33815001	1	ゲンタンワククミ	SASHES FRAME ASSY	
33-1	S33813001	2	ゲンタンワクヨコ	SASHES FRAME HORIZONTAL	
33-2	S33814001	2	ゲンタンワクタテ	SASHES FRAME VERTICAL	
33-3	S32791000	14	ゲンタンクリツブ290	CLIP, 290	
33-4	060401016	28	バインド4X10	SCREW, BIND M4X10	

155-423-201

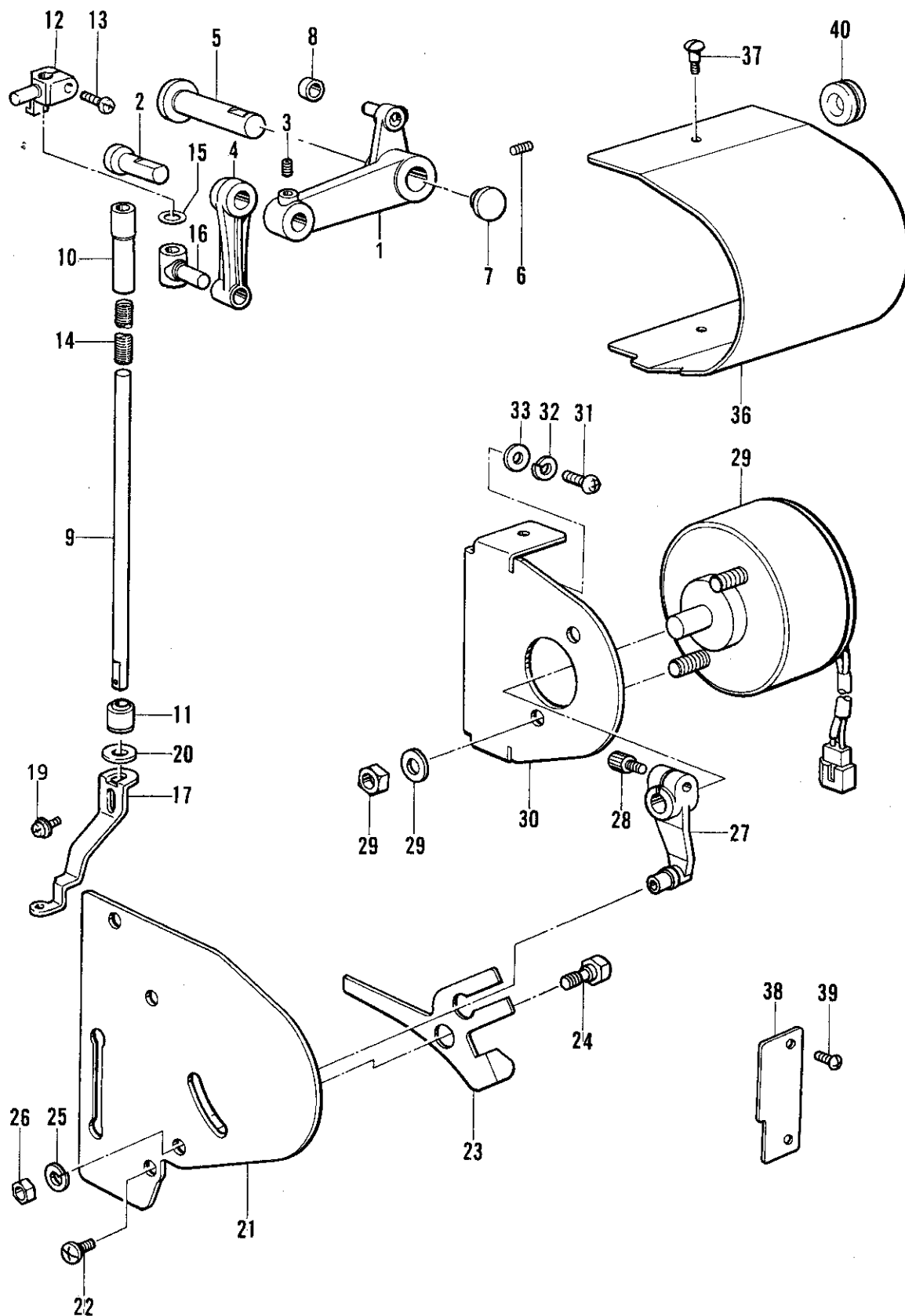
J3. 押工関係 (オプション部品) / Presser foot mechanism (Option parts)  
 / Stoffdrückerfuß (Sonderzubehör) / Mécanisme de pied presseur (Pieces en option)  
 / Mecanismo de la prensa tela (Piezas opcionales)

REF.NO.	CODE	Q'TY	ヒンメイ	NAME OF PARTS	RM
44	S15660001	3	<縫製エリア416×269mm> カクワク45X32	<SEWING AREA "416 × 269mm"> PLASTIC SQUARE FRAME, SPFA-45X 32	
44	S15658001	3	<縫製エリア423×181mm> カクワク45X27	<SEWING AREA "423 × 181mm"> PLASTIC SQUARE FRAME, SPFA-45X 27	
44	S15654001	3	<縫製エリア416×216mm> カクワク45X23	<SEWING AREA "416 × 216mm"> PLASTIC SQUARE FRAME, SPFA-45X 23	
43	S33209000	3	ワクチヨウセイネジ27	ADJUSTING SCREW, 27	
45	S15612000	3	<クモの巣枠用> クモノスダイワク	<FOR SPIDER NET FRAME> SPIDER NET FRAME HOLDER, PFH-2	
46	S15613000	3	<縫製エリア径42mm> クモノスワクー07	<SEWING AREA "DIA :42mm"> SPIDER NET FRAME, SPFH-07	
50	S15618000	3	ナカワクー07	PLASTIC ROUND FRAME, SPF-07	
46	S15614000	3	<縫製エリア径62mm> クモノスワクー09	<SEWING AREA "DIA :62mm"> SPIDER NET FRAME, SPFH-09	
50	S15619000	3	ナカワクー09	PLASTIC ROUND FRAME, SPF-09	
43	S33207000	3	ワクチヨウセイネジ21	ADJUSTING SCREW, 21	
46	S15615000	3	<縫製エリア径92mm> クモノスワクー12	<SEWING AREA "DIA :92mm"> SPIDER NET FRAME, SPFH-12	
50	S15620000	3	ナカワクー12	PLASTIC ROUND FRAME, SPF-12	
46	S15616000	3	<縫製エリア径120mm> クモノスワクー15	<SEWING AREA "DIA :120mm"> SPIDER NET FRAME, SPFH-15	
50	S15621000	3	ナカワクー15	PLASTIC ROUND FRAME, SPF-15	
46	S15617000	3	<縫製エリア径148mm> クモノスワクー18	<SEWING AREA "DIA :148mm"> SPIDER NET FRAME, SPFH-18	
50	S15622000	3	ナカワクー18	PLASTIC ROUND FRAME, SPF-18	
43	S33208000	3	ワクチヨウセイネジ23	ADJUSTING SCREW, 23	
43	S29634001	3	" 補給部品 " <厚物用> ワクチヨウセツネジL	" SUPPLY PARTS " <FOR THICK MATERIALS> ADJUSTING SCREW, L	

155-423-201



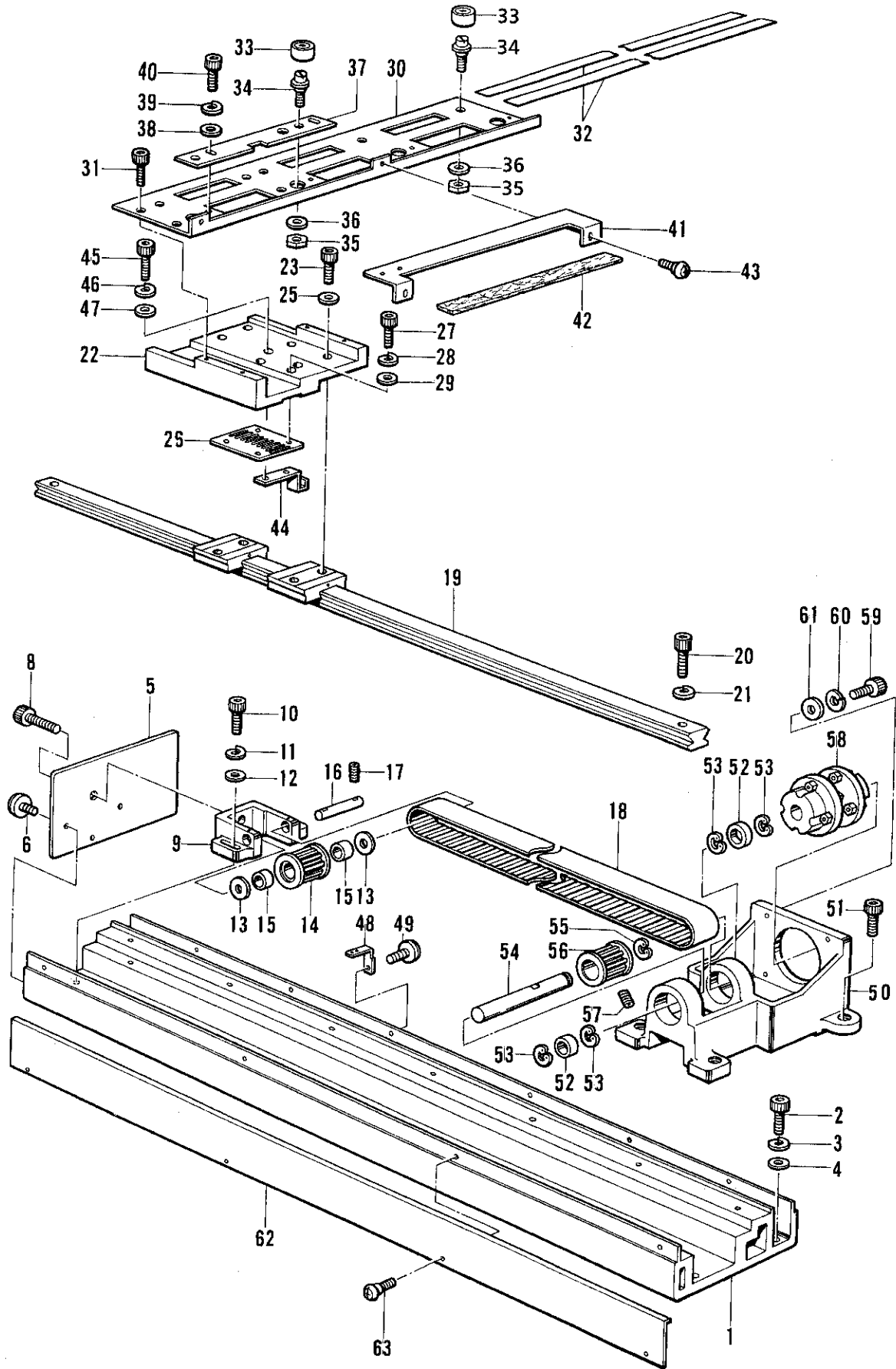
K. 押工上げ関係 / Presser foot lifter mechanism / Stoffhalterhebevorrchtung  
 / Mécanisme de levreur du pinceur / Mecanismo del levantador de ménsula de trabajo



K. 押工上ゲ関係 / Presser foot lifter mechanism / Stoffhalterhebevorrichtung  
 / Mécanisme de leveur du pinceur / Mecanismo del levantador de ménsula de trabajo

REF.NO.	CODE	Q'TY	ヒンメイ	NAME OF PARTS	RM
1	S32662001	1	オサエドウレバークミ	PRESSER DRIVING LEVER ASSY	
2	150491101	1	レバージク	LEVER SHAFT	
3	012500536	1	アナヒラ5X5	SET SCREW, SOCKET (FT) M5X5	
4	S32663001	1	オサエサドウリンク	PRESSER DIFFERENTIAL LINK	
5	S32666001	1	オサエドウレバージク	PRESSER DRIVING LEVER SHAFT	
6	012060636	1	アナヒラ6X6	SET SCREW, SOCKET (FT) M6X6	
7	111865001	1	セン6	CAP, 6	
8	S32674101	1	コロ8	ROLLER, 8	
9	S32667001	1	オサエジク	PRESSER SHAFT	
10	S32668001	1	オサエジクメタルU	PRESSER SHAFT BUSH, U	
11	S32669001	1	オサエジクメタルD	PRESSER SHAFT BUSH, D	
12	S32665001	1	オサエジクダキ	PRESSER SHAFT CLAMP	
13	062401016	1	ナベコ4X10	SCREW, PAN M4X10	
14	S32675001	1	オサエタイヒバネ	RETRACTING SPRING	
15	081006070	1	OリングP6	O RING, P6	
16	S32664101	1	オサエサドウタイ	PRESSER OPERATING BASE	
17	S32672001	1	オサエアシA	PRESSER FOOT, A	
19	0A5400806	1	+ナベザクミ4X8DB	SCREW, PAN (S/P WASHER) M4X8	
20	S32676000	1	オサエクツシヨン	PRESSER CUSHION	
21	S32673001	1	オサエアンナイイタ	PRESSER GUIDE PLATE	
22	060501016	3	バインドM5X10	SCREW, BIND M5X10	
23	S32678001	1	オサエタイヒレバー	PRESSER RETRACTING LEVER	
24	S32677001	1	タイヒレバージク	RETRACTING LEVER SHAFT	
25	028060243	1	バネザガネ2-6	WASHER, SPRING 2-6	
26	021060106	1	1シユナツト6	NUT, 1 M6	
27	S32680101	1	タイヒSOLレバークミ	RETRACTING SOLENOID LEVER ASSY	
28	018501436	1	アナボルト5X14	BOLT, SOCKET M5X14	
29	S32683100	1	オサエタイヒソレノイド	PRESSER RETRACTING SOLENOID	
30	S32682001	1	オサエSOLトリツケイタ	PRESSER SOLENOID SET PLATE	
31	060501016	2	バインドM5X10	SCREW, BIND M5X10	
32	028050246	2	バネザガネ2-5	WASHER, SPRING 2-5	
33	025050236	2	ヒラザガネチユウ5	WASHER, PLAIN M 5	
36	S33630009	1	ソレノイドカバー	SOLENOID COVER	
37	008400604	3	+トラスコ4X6	SCREW, TRUSS M4X6	
38	S33631001	1	オサエカバー	PRESSER COVER	
39	008400604	2	+トラスコ4X6	SCREW, TRUSS M4X6	
40	S15259001	1	コードブツシユチユウ	CORD BUSH	

L1. 駆動側送り関係 / Feed guide mechanism / Transportführung  
 / Mécanisme du guide de l'entraînement / Mecanismo de la guía de alimentación

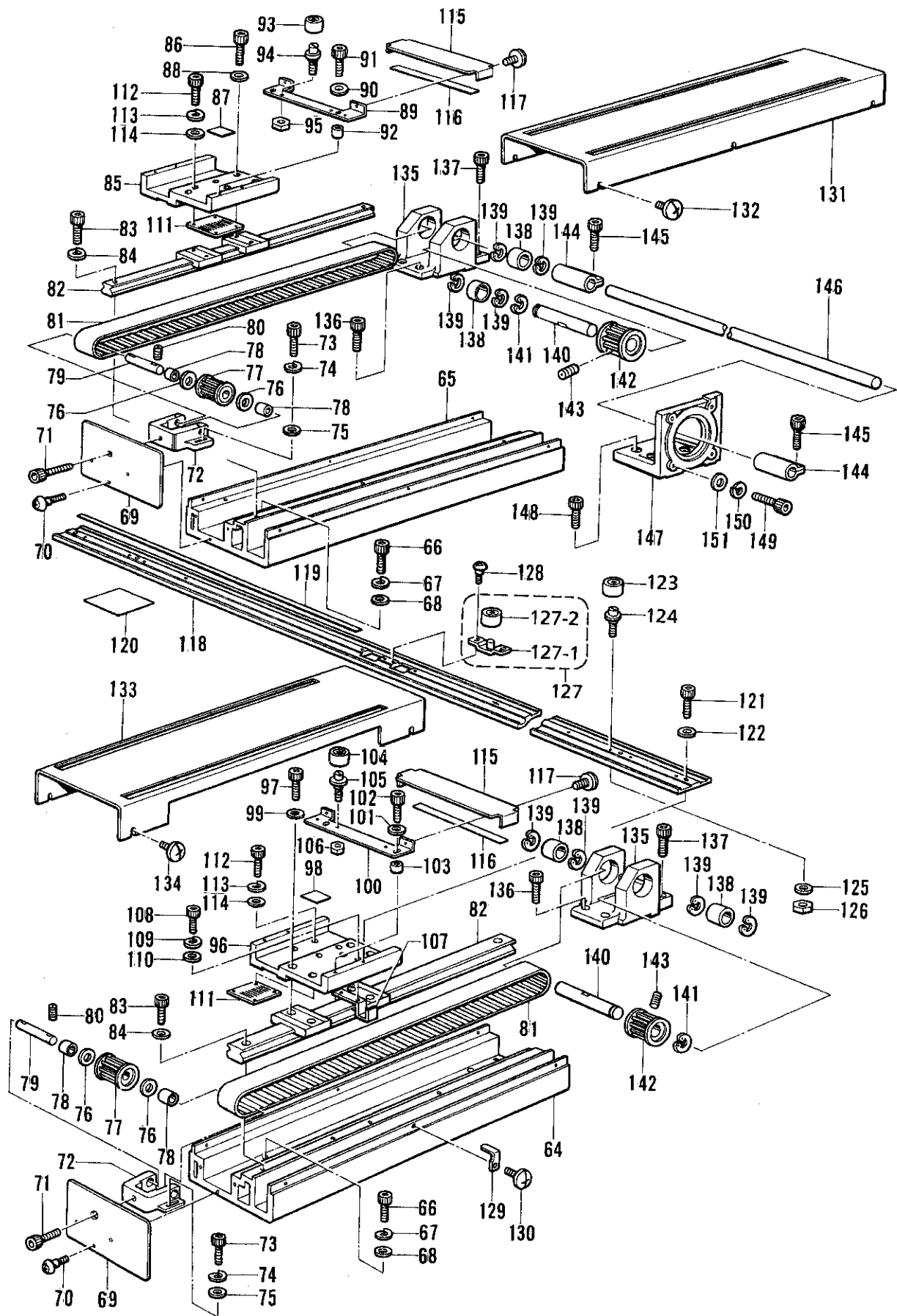


L1. 駆動側送り関係 / Feed guide mechanism / Transportführung  
 / Mécanisme du guide de l'entraînement / Mecanismo de la guía de alimentación

REF.NO.	CODE	Q'TY	ヒンメイ	NAME OF PARTS	RM
1	S32721100	1	オクリヨウフレームX	FEED FRAME, X	
2	018082536	4	アナボルト8X25	BOLT, SOCKET M8X25	
3	028080246	4	バネザガネ2-8	WASHER, SPRING 2-8	
4	025080236	4	ヒラザガネチユウ8	WASHER, PLAIN M 8	
5	S32722001	1	テンションチヨウセツイタ	TENSION ADJUSTING PLATE	
6	060401016	3	バインド4X10	SCREW, BIND M4X10	
8	018063036	1	アナボルト6X30	BOLT, SOCKET M6X30	
9	S32723001	1	タイミングプーリダイ	TIMING PULLEY BRACKET	
10	018061636	2	アナボルト6X16	BOLT, SOCKET M6X16	
11	028060246	2	バネザガネ2-6	WASHER, SPRING 2-6	
12	025060236	2	ヒラザガネチユウ6	WASHER, PLAIN M 6	
13	110505001	2	ザガネ	WASHER	
14	S32724001	1	プーリーB	PULLEY, B	
15	S32725000	2	ニードルベアリング	NEEDLE BEARING	
16	S32726001	1	プーリジクB	PULLEY SHAFT, B	
17	012400636	2	アナヒラ4X6	SET SCREW, SOCKET (FT) M4X6	
18	S32727000	1	タイミングベルトX	TIMING BELT, X	
19	S32728000	1	LMガイド760L	LM GUIDE, 760L	
20	018501636	7	アナボルト5X16	BOLT, SOCKET M5X16	
21	028050246	7	バネザガネ2-5	WASHER, SPRING 2-5	
22	S32729000	1	Xキャリッジ	X-CARRIAGE	
23	018501236	4	アナボルト5X12	BOLT, SOCKET M5X12	
25	025050236	4	ヒラザガネチユウ5	WASHER, PLAIN M 5	
26	S32736001	1	タイミングベルトトメイタ	TIMING BELT SET PLATE	
27	018401036	4	アナボルト4X10	BOLT, SOCKET M4X10	
28	028040246	4	バネザガネ2-4	WASHER, SPRING 2-4	
29	025040236	4	ヒラザガネチユウ4	WASHER, PLAIN M 4	
30	S34300001	1	Xクドウプレート	X-DRIVING PLATE	
31	018061236	4	アナボルト6X12	BOLT, SOCKET M6X12	
32	S34299000	2	フェルト1X14X400	FELT, 1X14X4000	
33	S32731000	8	オクリヨウコロ	FEED ROLLER	
34	S32732001	8	コロジク	ROLLER SHFAT	
35	021500303	8	ナツト3シユ5	NUT, 3 M5	
36	025050236	4	ヒラザガネチユウ5	WASHER, PLAIN M 5	
37	S34301001	2	Xクドウコロブラケット	X-DRIVING ROLLER BRACKET	
38	025050236	4	ヒラザガネチユウ5	WASHER, PLAIN M 5	
39	028050246	4	バネザガネ2-5	WASHER, SPRING 2-5	
40	018501036	4	アナボルト5X10	BOLT, SOCKET M5X10	
41	S32734001	1	サツシオサエX	RAIL SUPPORT, X	
42	S32735000	1	フェルト1X6X220	FELT, 1X6X220	
43	060400616	2	バインドM4X6	SCREW, BIND M4X6	
44	S32737001	1	センサドグ	SENSOR DOG	
45	018401036	2	アナボルト4X10	BOLT, SOCKET M4X10	
46	028040246	2	バネザガネ2-4	WASHER, SPRING 2-4	
47	025040236	2	ヒラザガネチユウ4	WASHER, PLAIN M 4	
48	S32738001	4	センサブラケット	SENSOR BRACKET	
49	060400616	4	バインドM4X6	SCREW, BIND M4X6	
50	S32739001	1	Xクドウダイ	X-DRIVING BRACKET	
51	018082536	4	アナボルト8X25	BOLT, SOCKET M8X25	
52	076002800	2	タマジクウケ6002ZZ	BALL BEARING, 6002ZZ	
53	048320242	4	トメワアナヨウC32	RETAINING RING, C32	
54	S32740001	1	プーリジクA	PULLEY SHAFT, A	
55	048150142	1	トメワジクヨウC15	RETAINING RING, C15	
56	S32749001	1	プーリーA	PULLEY, A	
57	012060636	2	アナヒラ6X6	SET SCREW, SOCKET (FT) M6X6	
58	S32741000	1	フレキシブルカツプリング	FLEXIBLE COUPLING	
59	018501636	4	アナボルト5X16	BOLT, SOCKET M5X16	
60	028050246	4	バネザガネ2-5	WASHER, SPRING 2-5	
61	025050236	4	ヒラザガネチユウ5	WASHER, PLAIN M 5	

From the library of: Diamond Needle Corp

L2. 駆動側送り関係 / Feed guide mechanism / Transportführung  
 / Mécanisme du guide de l'entraînement / Mecanismo de la guía de alimentación



From the library of: Diamond Needle Corp

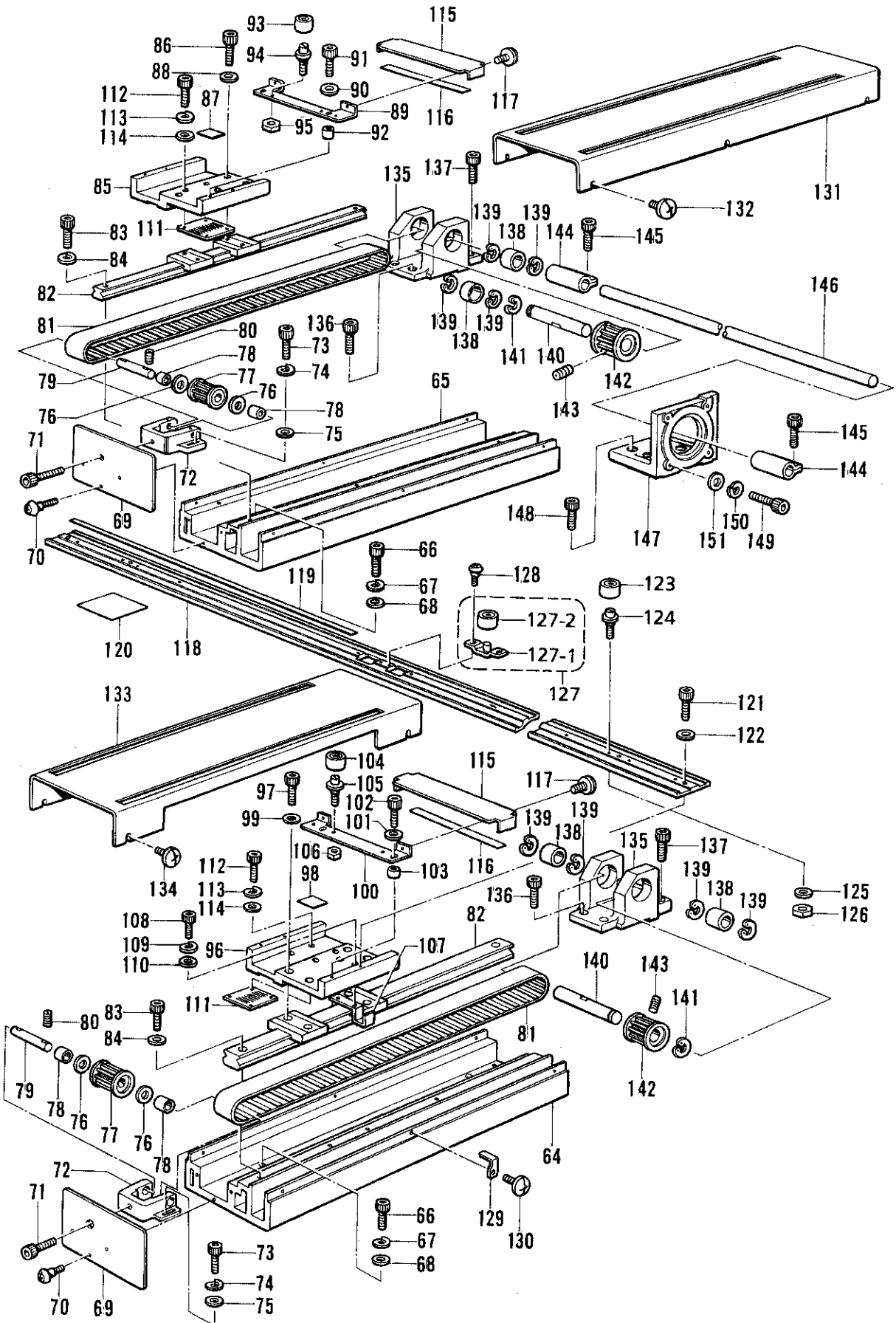
## L2. 駆動側送り関係 / Feed guide mechanism / Transportführung

/ Mécanisme du guide de l'entraînement / Mecanismo de la guía de alimentación

REF.NO.	CODE	Q'TY	ヒンメイ	NAME OF PARTS	RM
62	S32742001	1	Xフレームカバー	X-FRAME COVER	
63	060400616	4	バインドM4X6	SCREW, BIND M4X6	
64	S32743000	1	オクリヨウフレームYR	FEED FRAME, YR	
65	S32744000	1	オクリヨウフレームYL	FEED FRAME, YL	
66	018082536	8	アナボルト8X25	BOLT, SOCKET M8X25	
67	028080246	8	バネザガネ2-8	WASHER, SPRING 2-8	
68	025080236	8	ヒラザガネチユウ8	WASHER, PLAIN M 8	
69	S32722001	2	テンションチヨウセツイタ	TENSION ADJUSTING PLATE	
70	060401016	6	バインド4X10	SCREW, BIND M4X10	
71	018063036	2	アナボルト6X30	BOLT, SOCKET M6X30	
72	S32723001	2	タイミングプーリダイ	TIMING PULLEY BRACKET	
73	018061636	4	アナボルト6X16	BOLT, SOCKET M6X16	
74	028060246	4	バネザガネ2-6	WASHER, SPRING 2-6	
75	025060236	4	ヒラザガネチユウ6	WASHER, PLAIN M 6	
76	110505001	4	ザガネ	WASHER	
77	S32724001	2	プーリーB	PULLEY, B	
78	S32725000	4	ニードルベアリング	NEEDLE BEARING	
79	S32726001	2	プーリジクB	PULLEY SHAFT, B	
80	012400636	4	アナヒラ4X6	SET SCREW, SOCKET (FT) M4X6	
81	S32745000	2	タイミングベルトY	TIMING BELT, Y	
82	S32746000	2	LMガイド460L	LM GUIDE, 460L	
83	018501636	10	アナボルト5X16	BOLT, SOCKET M5X16	
84	028050246	10	バネザガネ2-5	WASHER, SPRING 2-5	
85	S32747000	1	YキヤリツジL	Y-CARRIAGE, L	
86	018501236	4	アナボルト5X12	BOLT, SOCKET M5X12	
87	S34346000	2	フェルト2X15X50	FELT, 2X15X50	
88	025050236	4	ヒラザガネチユウ5	WASHER, PLAIN M 5	
89	S32801001	1	クドウコロブラケットYL	DRIVING ROLLER BRACKET, YL	
90	025060236	2	ヒラザガネチユウ6	WASHER, PLAIN M 6	
91	018061636	2	アナボルト6X16	BOLT, SOCKET M6X16	
92	141617001	2	カンチレバージクカラー	COLLAR	
93	S32731000	2	オクリヨウコロ	FEED ROLLER	
94	S32732001	2	コロジク	ROLLER SHFAT	
95	021500303	2	ナツト3シユ5	NUT, 3 M5	
96	S32748000	1	YキヤリツジR	Y-CARRIAGE, R	
97	018501236	4	アナボルト5X12	BOLT, SOCKET M5X12	
98	S34346000	2	フェルト2X15X50	FELT, 2X15X50	
99	025050236	4	ヒラザガネチユウ5	WASHER, PLAIN M 5	
100	S32800001	1	クドウコロブラケットYR	DRIVING ROLLER BRACKET, YR	
101	025060236	2	ヒラザガネチユウ6	WASHER, PLAIN M 6	
102	018061636	2	アナボルト6X16	BOLT, SOCKET M6X16	
103	141617001	2	カンチレバージクカラー	COLLAR	
104	S32731000	2	オクリヨウコロ	FEED ROLLER	
105	S32732001	2	コロジク	ROLLER SHFAT	
106	021500303	2	ナツト3シユ5	NUT, 3 M5	
107	S32737001	1	センサドグ	SENSOR DOG	
108	018401036	2	アナボルト4X10	BOLT, SOCKET M4X10	
109	028040246	2	バネザガネ2-4	WASHER, SPRING 2-4	
110	025040236	2	ヒラザガネチユウ4	WASHER, PLAIN M 4	
111	S32736001	2	タイミングベルトトメイタ	TIMING BELT SET PLATE	
112	018401036	8	アナボルト4X10	BOLT, SOCKET M4X10	
113	028040246	8	バネザガネ2-4	WASHER, SPRING 2-4	
114	025040236	8	ヒラザガネチユウ4	WASHER, PLAIN M 4	
115	S32802001	2	サツシオサエY	RAIL PRESSER, Y	
116	S32803000	2	フェルト1X6X150	FELT, 1X6X150	
117	060400616	4	バインドM4X6	SCREW, BIND M4X6	
118	S32750000	1	Yジクドウサツシ	Y-SHAFT DRIVING RAIL	
119	S32771000	10	フェルト1X15X500	FELT, 1X15X500	
120	S32770000	3	スベリフェルト1X60X60	SLIDE FELT, 1X60X60	



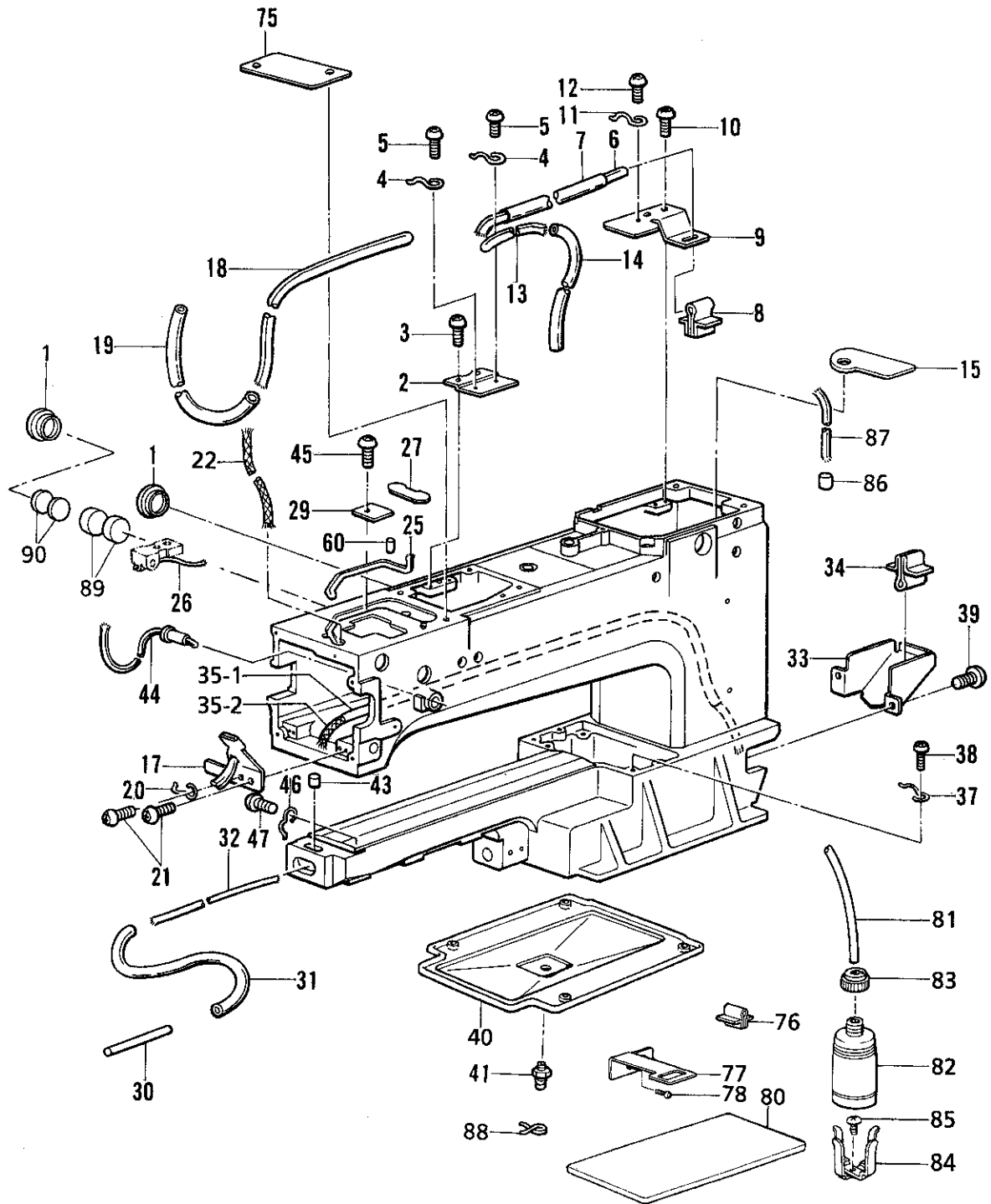
L2. 駆動側送り関係 / Feed guide mechanism / Transportführung  
 / Mécanisme du guide de l'entraînement / Mecanismo de la guía de alimentación



L2. 駆動側送り関係 / Feed guide mechanism / Transportführung  
 / Mécanisme du guide de l'entraînement / Mecanismo de la guía de alimentación

REF.NO.	CODE	Q'TY	ヒンメイ	NAME OF PARTS	RM
121	018061236	4	アナボルト6X12	BOLT, SOCKET M6X12	
122	026060136	4	ヒラザガネコガタ6	WASHER, PLAIN S 6	
123	S32731000	4	オクリヨウコロ	FEED ROLLER	
124	S32732001	4	コロジク	ROLLER SHFAT	
125	025050236	4	ヒラザガネチユウ5	WASHER, PLAIN M 5	
126	021500303	4	ナツト3シユ5	NUT, 3 M5	
127	S32751001	6	オクリヨウコロクミ	FEED ROLLER ASSY	
127-1	S32752001	6	プーリーブラケットクミ	PULLEY BRACKET ASSY	
127-2	S32731000	6	オクリヨウコロ	FEED ROLLER	
128	060400616	12	バインドM4X6	SCREW, BIND M4X6	
129	S32738001	4	センサブラケット	SENSOR BRACKET	
130	060400616	4	バインドM4X6	SCREW, BIND M4X6	
131	S32759009	1	YフレームカバーL	Y-FRAME COVER, L	
132	060400616	6	バインドM4X6	SCREW, BIND M4X6	
133	S32760009	1	YフレームカバーR	Y-FRAME COVER, R	
134	060400616	6	バインドM4X6	SCREW, BIND M4X6	
135	S32781001	2	Yクドウダイ	Y-DRIVING BRACKET	
136	018502036	4	アナボルト5X20	BOLT, SOCKET M5X20	
137	018082536	4	アナボルト8X25	BOLT, SOCKET M8X25	
138	076002800	4	タマジクウケ6002ZZ	BALL BEARING, 6002ZZ	
139	048320242	8	トメワアナヨウC32	RETAINING RING, C32	
140	S32740001	2	プーリジクA	PULLEY SHAFT, A	
141	048150142	2	トメワジクヨウC15	RETAINING RING, C15	
142	S32749001	2	プーリーA	PULLEY, A	
143	012060636	4	アナヒラ6X6	SET SCREW, SOCKET (FT) M6X6	
144	S32790001	4	カップリング15	COUPLING, 15	
145	018501636	16	アナボルト5X16	BOLT, SOCKET M5X16	
146	S32757001	2	Yクドウレンケツジク15	Y-DRIVING CONNECTING SHAFT	
147	S32758001	1	Yモータダイ	Y-MOTOR BRACKET	
148	018082536	4	アナボルト8X25	BOLT, SOCKET M8X25	
149	018501636	4	アナボルト5X16	BOLT, SOCKET M5X16	
150	028050246	4	バネザガネ2-5	WASHER, SPRING 2-5	
151	025050236	4	ヒラザガネチユウ5	WASHER, PLAIN M 5	

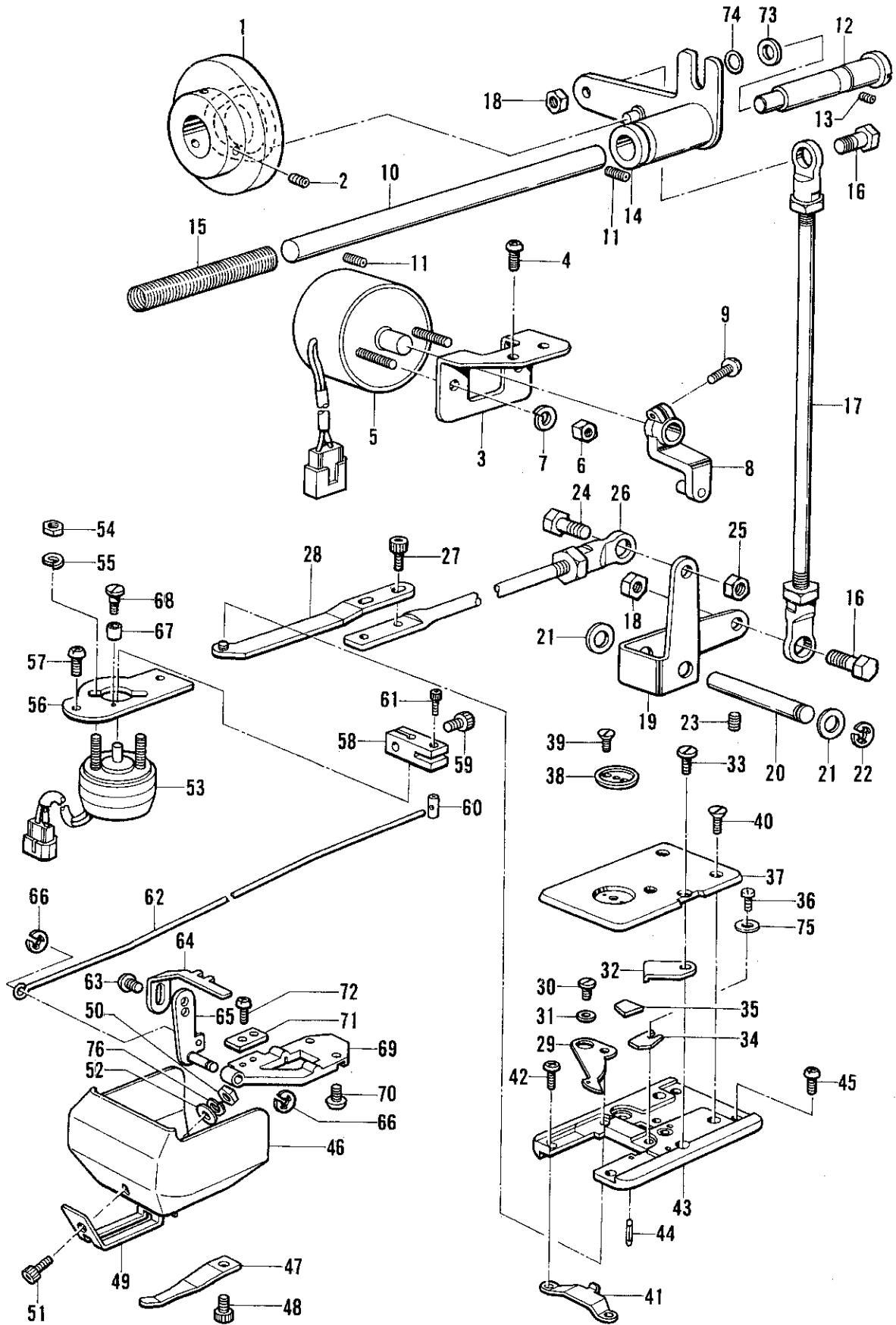




From the library of: Diamond Needle Corp

REF.NO.	CODE	Q'TY	品名	NAME OF PARTS	RM
1	152948001	2	オイルポットマド	OIL WINDOW	
2	S32555001	1	キユウユササエA	OIL SUPPORT, A	
3	060501016	2	バインドM5X10	SCREW, BIND M5X10	
4	152969001	1	コードササエカネ	CORD SUPPORT	
5	062300616	1	ナベコM3X6	SCREW, PAN M3X6	
6	S32552000	1	クミヒモ6X6(750)	WICK 6X6 (L = 750)	
7	S32553000	1	ビニルチューブ(300)	OIL TUBE (L = 300)	
8	S32554000	1	ギアキユウユフエルト	GEAR OIL FELT	
9	S32556001	1	キユウユササエB	OIL SUPPORT, B	
10	060501016	2	バインドM5X10	SCREW, BIND M5X10	
11	117150001	1	コードササエカネ	CORD SUPPORT	
12	062300616	1	ナベコM3X6	SCREW, PAN M3X6	
13	S32557000	1	クミヒモ4X4(330)	WICK 4X4 (L = 330)	
14	S32558000	1	ビニルチューブ(85)	OIL TUBE (L = 85)	
15	S32559000	1	キユウユフエルトA	OIL FELT, A	
17	S32561001	1	キユウユササエCクミ	OIL SUPPORT ASSY, C	
18	S32564000	1	ヒラクミヒモ(500)	WICK (L = 500)	
19	S32565000	1	ビニルチューブ(230)	OIL TUBE (L = 230)	
20	152969001	1	コードササエカネ	CORD SUPPORT	
21	062300616	2	ナベコM3X6	SCREW, PAN M3X6	
22	S36482000	1	クミヒモ	WICK	
25	S32557000	2	クミヒモ4X4(330)	WICK 4X4 (L = 330)	
26	S32570000	1	クミヒモ4X4(120)	WICK 4X4(L = 120)	
27	S32571000	1	キユウユフエルトB	OIL FELT, B	
29	S36494001	1	オイルカバーAA	OIL COVER, AA	
30	S32603000	1	メタルフエルトL	FELT, L	
31	S32604000	1	ビニールチューブ(400)	OIL TUBE (L = 400)	
32	S32605000	1	クミヒモ4X4(520)	WICK 4X4 (L = 520)	
33	S32606001	1	ギヤカバー	GEAR COVER	
34	S32554000	1	ギアキユウユフエルト	GEAR OIL FELT	
35	S40899000	1	ハイユヒモクミ	OIL WICK ASSY	
35-1	S21677000	1	ビニールチューブ	OIL TUBE	
35-2	S36481000	1	クミヒモ4X4(680)	WICK, 4X4(L = 680)	
37	117150001	2	コードササエカネ	CORD SUPPORT	
38	062300616	2	ナベコM3X6	SCREW, PAN M3X6	
39	062400816	2	ナベコ4X8	SCREW, PAN M4X8	
40	S36477001	1	オイルパン	OIL PAN	
41	S25382001	3	オイルクチ	OIL FEEDING PIPE	
43	107155001	1	フエルト	FELT	
44	S34012000	1	クミヒモ4X4(240)	WICK 4X4 (L = 240)	
45	060501016	1	バインドM5X10	SCREW, BIND M5X10	
46	117150001	1	コードササエカネ	CORD SUPPORT	
47	062300616	1	ナベコM3X6	SCREW, PAN M3X6	
60	152883000	1	フエルト8X15.5	FELT, 8X15.5	
75	S34325001	1	オイルカバーB	OIL COVER, B	
76	S10478000	3	ロッドキユウユフエルト	FELT	
77	S32439001	3	クドウジクキユウユササエ	DRIVING SHAFT OIL SUPPORT	
78	062400816	3	ナベコ4X8	SCREW, PAN M4X8	
80	S32438000	3	クドウキユウユフエルト	FELT	
81	S39430000	3	ビニルチューブ(600)	OIL TUBE, L = 600	
82	114486002	3	ポリオイラータイ	OILER	
83	144508001	3	ポリオイラーノズルトメ	CAP	
84	133172003	3	アブラサシダイ	OIL BRACKET	
85	008400604	3	+トラスコ4X6	SCREW, TRUSS M4X6	
86	S29700000	1	ウワルーバアンナイフエルト	OVER LOOPER GUIDE FELT	
87	117006001	1	クミヒモ	WICK (L = 60)	
88	S07876001	3	チューブストツパー	TUBE CLIP	
89	S36479000	2	フエルト28X15	FELT, 28X15	
90	S36480000	2	フエルト23X4	FELT, 23X4	

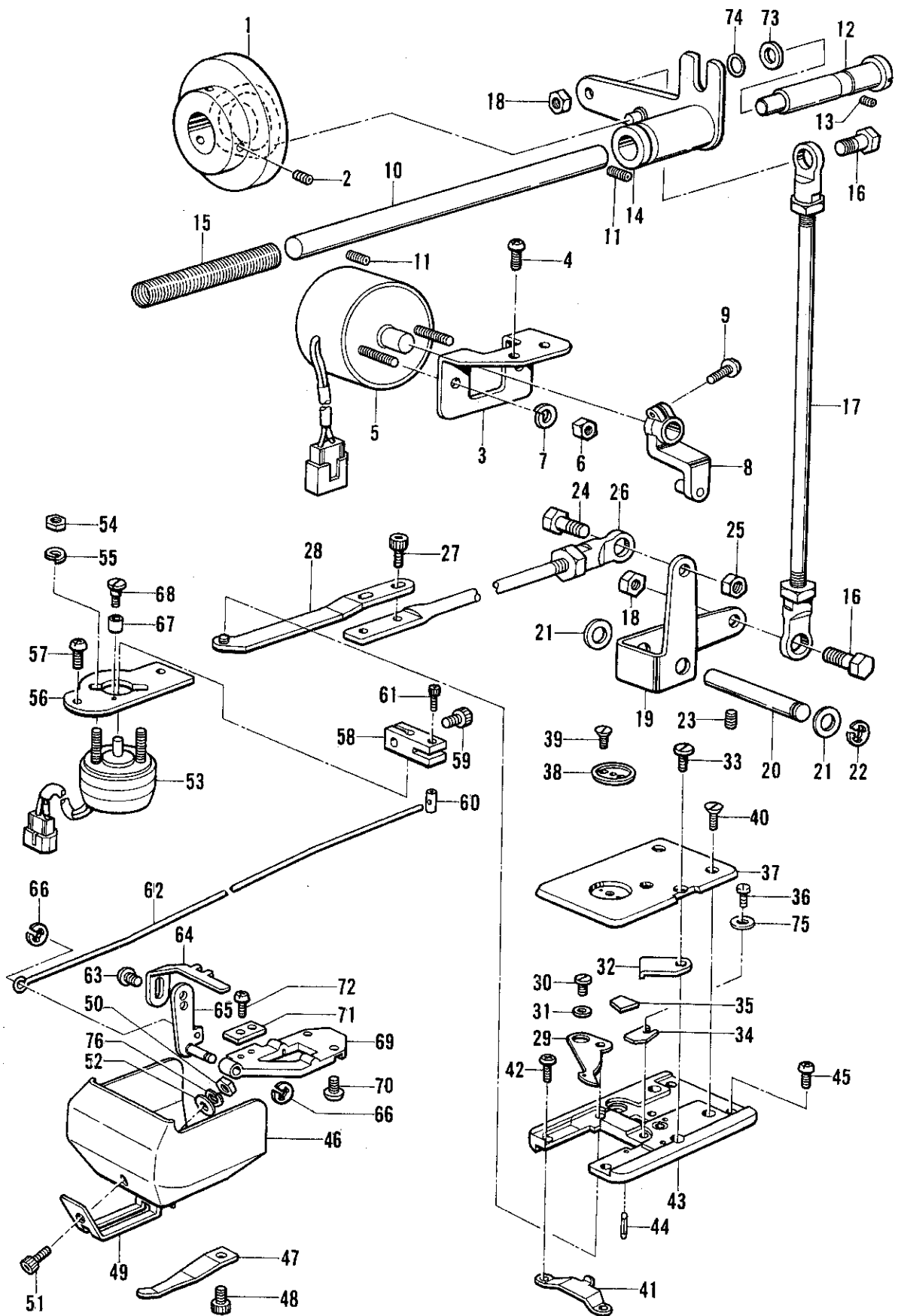
N. 糸切り関係 / Thread trimmer mechanism / Fadenabschneidevorrichtung  
 / Mécanisme de coupe-fil / Mecanismo de la cortadura de hiros



N. 糸切り関係 / Thread trimmer mechanism / Fadenabschneidevorrichtung  
/ Mécanisme de coupe-fil / Mecanismo de la cortadura de hiros

REF.NO.	CODE	Q'TY	ヒンメイ	NAME OF PARTS	RM
1	S32451001	1	イトキリカム	THREAD TRIMMER CAM	
2	S23651001	3	アナヒラ6X6ホソメ	SET SCREW, SOCKET (FT) M6X6	
3	S32452001	1	ソレノイドトリツケイタ	SOLENOID SET PLATE	
4	060501016	2	バインドM5X10	SCREW, BIND M5X10	
5	S32453000	1	イトキリソレノイド	THREAD TRIMMER SOLENOID	
6	021400106	2	ナツト1シユ4	NUT, 1 M4	
7	028040246	2	バネザガネ2-4	WASHER, SPRING 2-4	
8	S32454001	1	ソレノイドレバークミ	SOLENOID LEVER ASSY	
9	062351016	1	ナベコ3.5X10	SCREW, PAN M3.5X10	
10	S32456001	1	クドウレバーアンナイジク	DRIVING LEVER GUIDE SHAFT	
11	012060636	2	アナヒラ6X6	SET SCREW, SOCKET (FT) M6X6	
12	S32486001	1	イチギメジク	POSITIONING SHAFT	
13	012060636	1	アナヒラ6X6	SET SCREW, SOCKET (FT) M6X6	
14	S32457001	1	イトキリクドウレバークミ	THREAD TRIMMER DRIVING LEVER ASSY	
15	S32461001	1	クドウレバーモドシバネ	SPRING	
16	S32462001	2	タマツギテダンネジB	SHOULDER SCREW, B	
17	S32463001	1	イトキリロツドVクミ	THREAD TRIMMER ROD ASSY, V	
18	021060106	2	1シユナツト6	NUT, 1 M6	
19	S32467001	1	イトキリレバー	THREAD TRIMMER LEVER	
20	S32468001	1	イトキリレバークミ	THREAD TRIMMER LEVER SHAFT	
21	110367001	2	ザガネ	WASHER, PLAIN SPECIAL 8	
22	048060342	1	トメワE6	RETAINING RING, E6	
23	012060636	1	アナヒラ6X6	SET SCREW, SOCKET (FT) M6X6	
24	S32462001	1	タマツギテダンネジB	SHOULDER SCREW, B	
25	021060106	1	1シユナツト6	NUT, 1 M6	
26	S32469001	1	イトキリロツドHクミ	THREAD TRIMMER ROD ASSY, H	
27	018400836	2	アナボルト4X8	BOLT, SOCKET M4X8	
28	S32471001	1	イトキリレンカンクミ	THREAD TRIMMER CONNECTING ROD ASSY	
29	S32474001	1	イドウハ	MOVABLE KNIFE	
30	S32475001	1	シメネジ4	SCREW, M4	
31	S32476001	1	イドウハカラ	MOVABLE KNIFE COLLAR	
32	S32477001	1	コテイハ	FIXED KNIFE	
33	S20355001	1	シメネジ3X8.5	SCREW, M3X8.5	
34	S36135001	1	イトホジイタ	THREAD HOLDING PLATE	
36	S32480001	1	シメネジ3X2.5	SCREW, M3X2.5	
37	S32481001	1	ハリイタ	NEEDLE PLATE	
38	S34807001	1	ハリアナイタ0.5	NEEDLE HOLE PLATE (T = 0.5)	
39	100360003	2	サラネジ2.38	SCREW, FLAT SM2.38	
40	S25310001	2	サラネジ4	SCREW, FLAT M4	
41	S32484001	1	ウチカマトメ	INNER ROTARY HOOK STOPPER	
42	018300636	2	アナボルト3X6	BOLT, SOCKET M3X6	
43	S32485001	1	ハリイタダイ	NEEDLE PLATE BRACKET	
44	047200542	1	スプリングピンAW2	PIN, SPRING ROLL AW2	
45	062400816	4	ナベコ4X8	SCREW, PAN M4X8	
46	S32487000	1	カマカバー	ROTARY HOOK COVER	
47	S32488001	1	カバーオサエバネ	SPRING, COMPRESSION	
48	018400836	1	アナボルト4X8	BOLT, SOCKET M4X8	
49	S32489001	1	カバーササエ	COVER SUPPORT	
50	021400106	1	ナツト1シユ4	NUT, 1 M4	
51	018400836	1	アナボルト4X8	BOLT, SOCKET M4X8	
52	026040236	1	ヒラザガネミガキ4	WASHER, PLAIN 4	
53	S32490000	1	ピツカーソレノイド	PICKER SOLENOID	
54	021300103	2	ナツト1シユ3	NUT, 1 M3	
55	028030245	2	バネザガネ2-3	WASHER, SPRING 2-3	
56	S32491001	1	PKソレノイドイタ	PICKER SOLENOID PLATE	
57	062401016	2	ナベコ4X10	SCREW, PAN M4X10	
58	S32492001	1	ソレノイドアーム	SOLENOID ARM	
59	018400836	1	アナボルト4X8	BOLT, SOCKET M4X8	
60	S32493001	1	アームピン	ARM PIN	

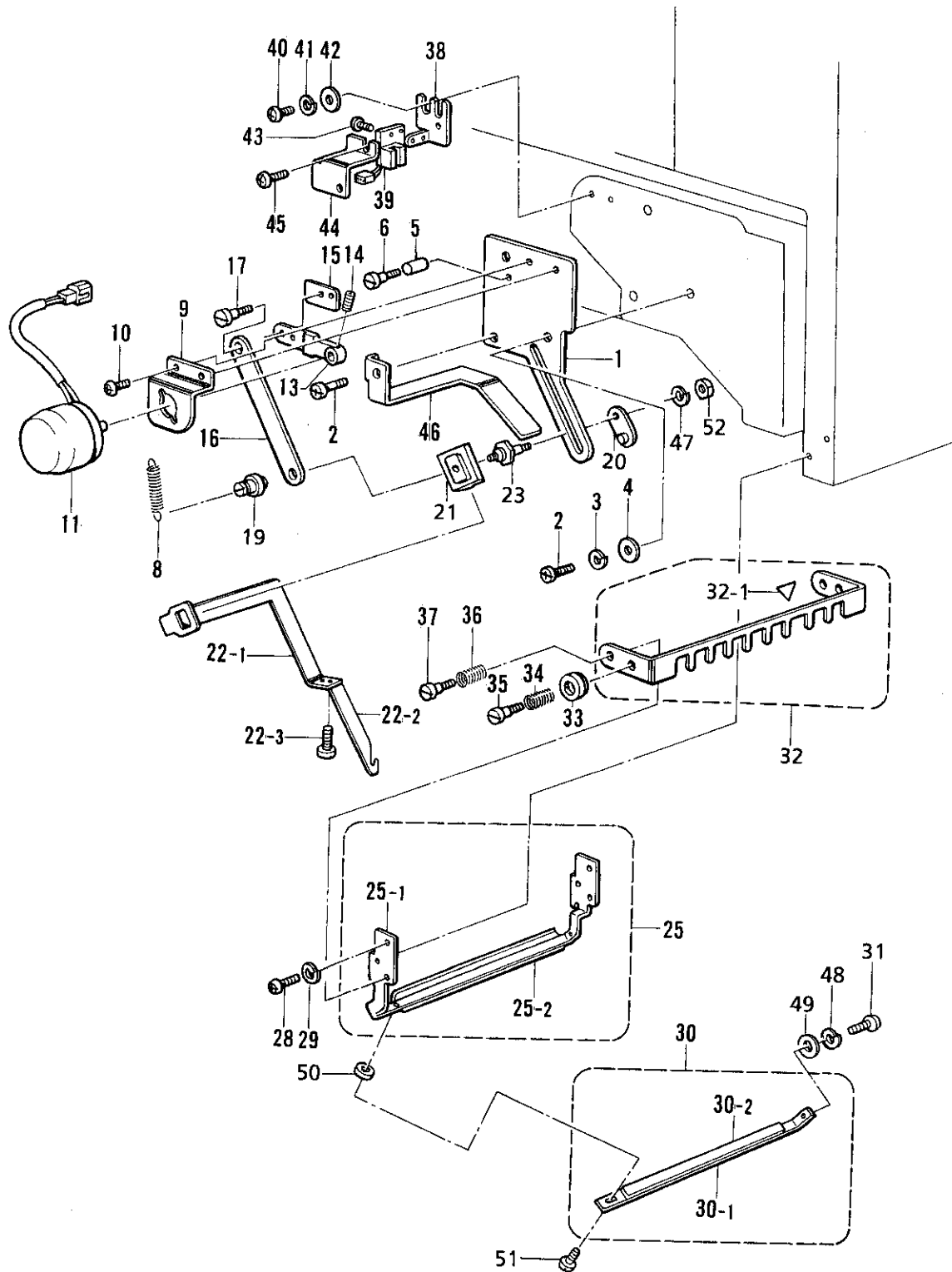
N. 糸切り関係 / Thread trimmer mechanism / Fadenabschneidevorrichtung  
 / Mécanisme de coupe-fil / Mecanismo de la cortadura de hiros



N. 糸切り関係 / Thread trimmer mechanism / Fadenabschneidevorrichtung  
/ Mécanisme de coupe-fil / Mecanismo de la cortadura de hiros

REF.NO.	CODE	Q'TY	ヒンメイ	NAME OF PARTS	RM
61	018300536	1	アナボルト 3X5	BOLT, SOCKET M3X5	
62	S32494001	1	レンケツセン	CONNECTING WIRE	
63	062300416	2	ナベコ M3X4	SCREW, PAN M3X4	
64	S32495001	1	ピツカー	PICKER	
65	S32496001	1	ピツカーベース	PICKER BASE	
66	048020342	2	トメワE2	RETAINING RING, E2	
67	S32497001	1	クツシヨン	CUSHION	
68	S32498001	1	クツシヨンピン	CUSHION PIN	
69	S32614001	1	PKブラケット	PICKER BRACKET	
70	060400816	2	バインド 4X8	SCREW, BIND M4X8	
71	S32499001	1	ピツカーストツパ	PICKER STOPPER	
72	062300416	2	ナベコ M3X4	SCREW, PAN M3X4	
73	025080132	1	ヒラザガネシヨウ8	WASHER, PLAIN S 8	
74	081007070	1	リングP7	O RING, P7	
75	026030136	1	ヒラザガネコガタ3	WASHER, PLAIN S 3	
76	028040246	1	バネザガネ2-4	WASHER, SPRING 2-4	
38	S32482001	1	“ オプション部品 ” ハリアナイタ0	“ OPTION PARTS ” NEEDLE HOLE PLATE (T = 0)	
38	S32611001	1	ハリアナイタ2	NEEDLE HOLE PLATE (T = 2)	
38	S32612001	1	ハリアナイタ4	NEEDLE HOLE PLATE (T = 4)	
38	S32613001	1	ハリアナイタ6	NEEDLE HOLE PLATE (T = 6)	

P. 糸払イ関係 / Thread wiper mechanism / Fadenwischvorrichtung / Mécanisme de tire-fil / Mecanismo del limpiador de hilo



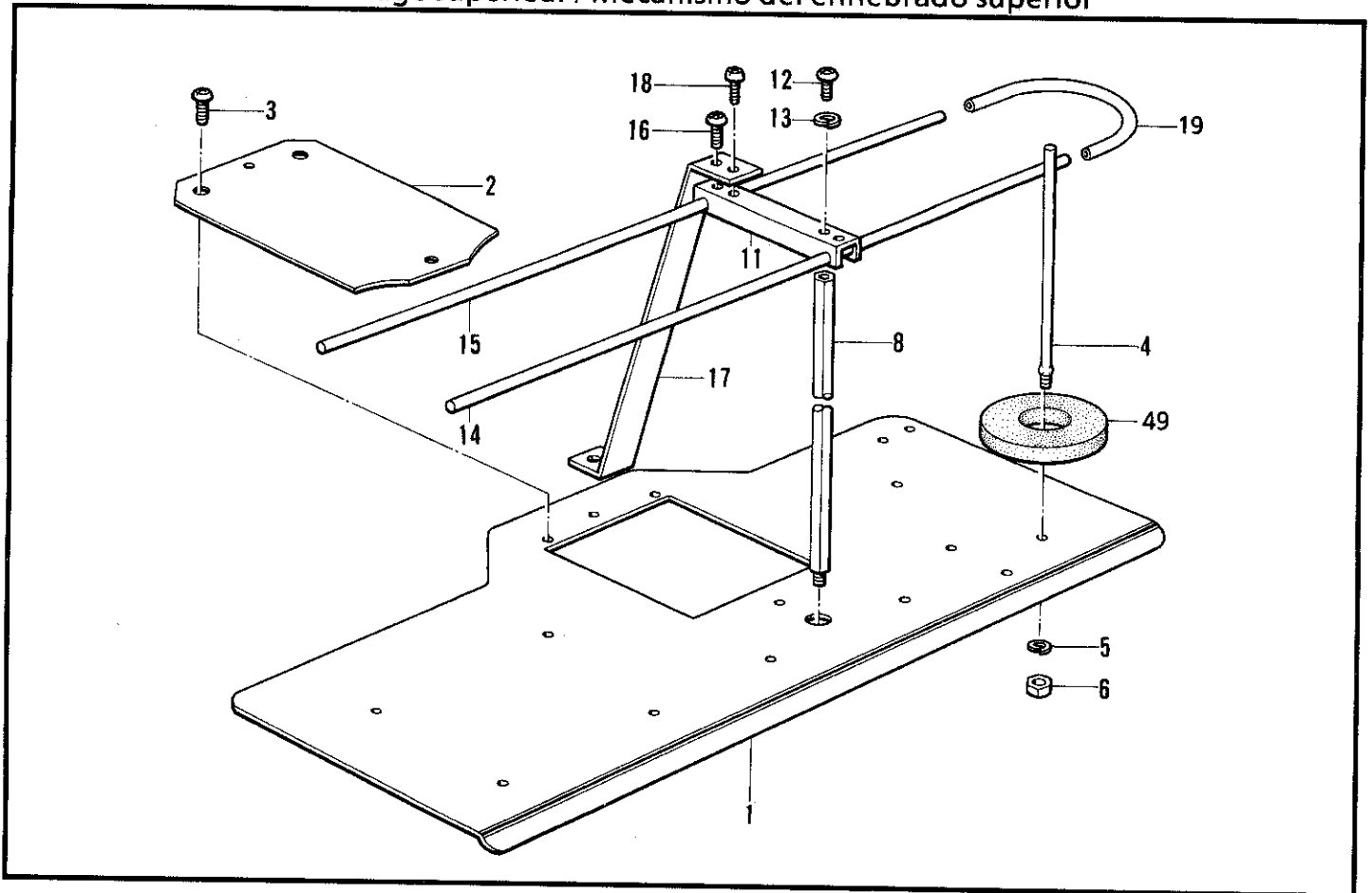


P. 糸払イ関係 / Thread wiper mechanism / Fadenwischvorrichtung / Mécanisme de tire-fil / Mecanismo del limpiador de hilo

REF.NO.	CODE	Q'TY	ヒンメイ	NAME OF PARTS	RM
1	S32361101	1	イトカケソレノイドベース	THREAD GUARD SOLENOID BASE	
2	060501016	3	バインドM5X10	SCREW, BIND M5X10	
3	028050246	2	バネザガネ2-5	WASHER, SPRING 2-5	
4	025050236	2	ヒラザガネチユウ5	WASHER, PLAIN M 5	
5	S32362000	2	アームクツシヨン	ARM CUSHION	
6	S32363001	2	スズトリツケネジ	SET SCREW	
8	S32365101	1	イトハライバネ	SPRING	
9	S32366001	1	イトカケソレノイドイタ	THREAD GUARD SOLENOID PLATE	
10	0A4300605	2	+ナベザクミ3X6DA	SCREW, PAN (S/P WASHER) M3X6	
11	S32367000	1	ワイパーソレノイド	WIPER SOLENOID	
13	S32368001	1	ソレノイドアーム	SOLENOID ARM	
14	012300536	2	アナヒラ3X5	SET SCREW, SOCKET (FT) M3X5	
15	S32386001	1	ソレノイドセンサーイタ	SOLENOID SENSOR PLATE	
16	S32369001	1	モクガネイタ	PLATE	
17	S25283001	1	ダンネジ4	SHOULDER SCREW, M4	
19	S32371101	1	ガイドメタル	GUIDE BUSH	
20	S35711001	1	イチギメスベサB	POSITIONING SPACER, B	
21	S32373100	1	イチギメカラ	POSITIONING COLLAR	
22	S32374101	1	ウワイトカケフツクミ	UPPER THREAD GUARD HOOK ASSY	
22-1	S32387101	1	ウワイトカケフツクイタ	UPPER THREAD GUARD HOOK PLATE	
22-2	S32388100	1	ウワイトカケフツク	UPPER THREAD GUARD HOOK	
22-3	S32480001	2	シメネジ3X2.5	SCREW, M3X2.5	
23	S35710101	1	ダンネジ3	SHOULDER SCREW, M3	
25	S32375101	1	イトオサエベースクミ	THREAD PRESSER BASE ASSY	
25-1	S32376101	1	イトオサエベース	THREAD PRESSER BASE	
25-2	S32377000	1	マジックテープ	MAGIC TAPE	
28	062400616	4	ナベコM4X6	SCREW, PAN M4X6	
29	028040246	4	バネザガネ2-4	WASHER, SPRING 2-4	
30	S32380101	1	イトオサエフタクミ	THREAD PRESSER COVER ASSY	
30-1	S32381101	1	イトオサエフタ	THREAD PRESSER COVER	
30-2	S32377000	1	マジックテープ	MAGIC TAPE	
31	062300616	1	ナベコM3X6	SCREW, PAN M3X6	
32	S39418001	1	フィンガーガードクミ	FINGER GUARD ASSY	
32-1	S36924001	1	ワーニングマーク	MARK, INJURY	
33	S32378001	2	スズサラ	DISK	
34	S32379001	2	スズバネ	SPRING	
35	S32363001	2	スズトリツケネジ	SET SCREW	
36	S32383001	2	フィンガーガードバネ	SPRING	
37	S32363001	2	スズトリツケネジ	SET SCREW	
38	S32384101	1	センサーイタ	SENSOR PLATE	
39	S33122001	1	センサキバンクミ	SENSOR CIRCUIT BOARD ASSY	
40	062400816	2	ナベコ4X8	SCREW, PAN M4X8	
41	028040246	2	バネザガネ2-4	WASHER, SPRING 2-4	
42	026040236	2	ヒラザガネミガキ4	WASHER, PLAIN 4	
43	0A4300605	2	+ナベザクミ3X6DA	SCREW, PAN (S/P WASHER) M3X6	
44	S32385101	1	センサーカバー	SENSOR COVER	
45	0A4300605	2	+ナベザクミ3X6DA	SCREW, PAN (S/P WASHER) M3X6	
46	S34452000	1	ワイパーオサエイタ	WIPER HOLDER PLATE	
47	028030243	1	バネザガネ2-3	WASHER, SPRING 2-3	
48	028030243	2	バネザガネ2-3	WASHER, SPRING 2-3	
49	025030233	2	ヒラザガネチユウ3	WASHER, PLAIN M 3	
50	S36714001	1	ウエイトツカミスベサ	SPACER	
51	062301006	1	ナベコ3X10	SCREW, PAN M3X10	
52	021300106	2	1シユナツト3	NUT, 1 M3	

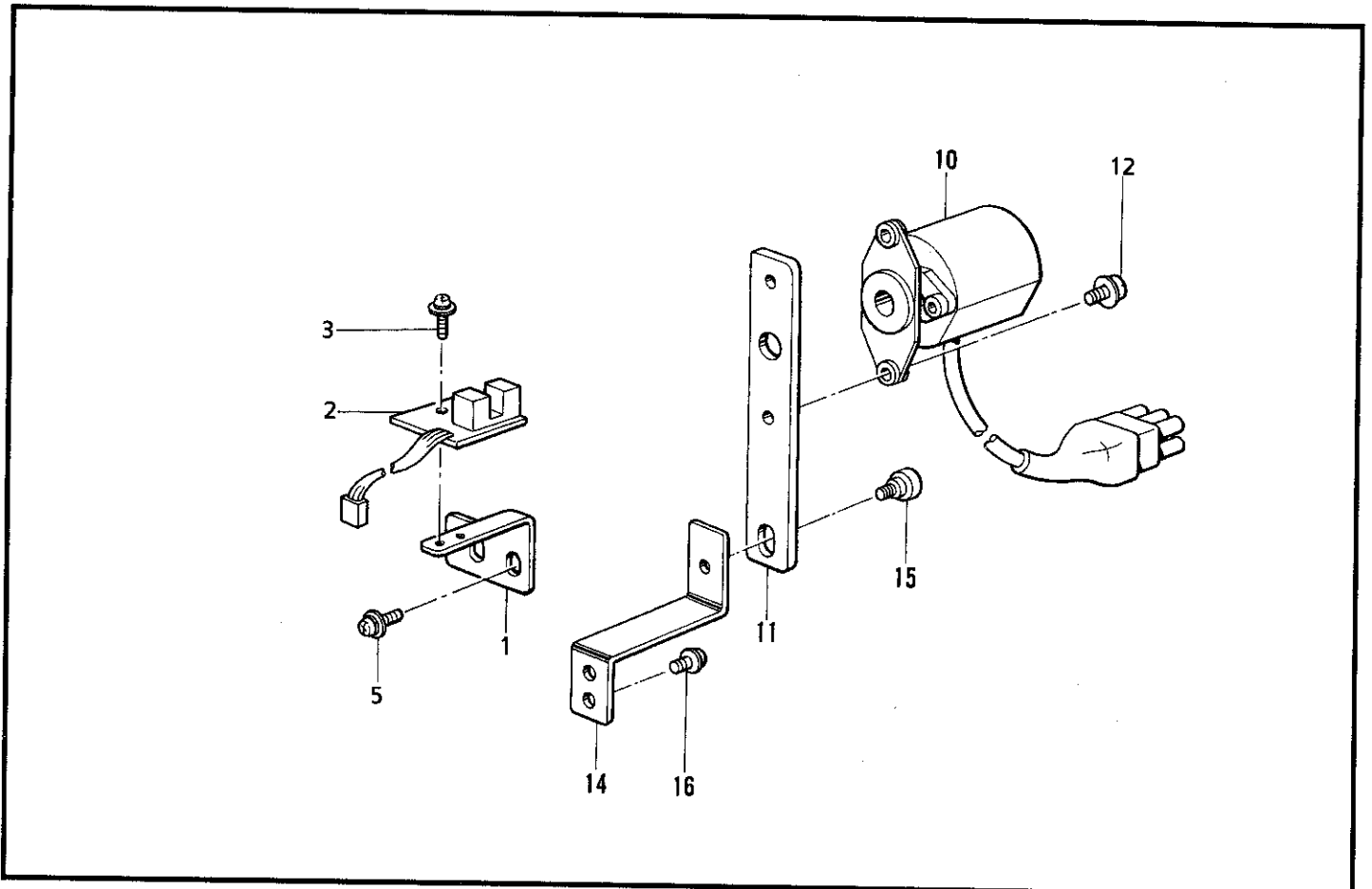


Q. 上糸通シ関係 / Upper threading mechanism / Obererfadens  
 / Mécanisme de l'enfilage supérieur / Mecanismo del enhebrado superior



155-423-412

R. 針位置検出器関係 / Synchronizer / Synchronisator / Synchronisateur / Sincronizador



155-423-501

Q. 上糸通シ関係 / Upper threading mechanism / Obererfadens  
/ Mécanisme de l'enfilage supérieur / Mecanismo del enhebrado superior

REF.NO.	CODE	Q'TY	ヒンメイ	NAME OF PARTS	RM
1	S32508009	1	イトタテダイL	COTTON STAND, L	
2	S32509009	1	イトタテダイS	COTTON STAND, S	
3	060501016	4	バインドM5X10	SCREW, BIND M5X10	
4	150179002	9	スプールジクB	SPOOL SHAFT, B	
5	028050246	9	バネザガネ2-5	WASHER, SPRING 2-5	
6	021500103	9	ナット1シユ5	NUT, 1 M5	
8	S32510001	1	イトアンナイシジボウ	THREAD GUIDE BAR	
11	S15273001	1	イトアンナイジジョイント	THREAD GUIDE JOINT	
12	060501016	1	バインドM5X10	SCREW, BIND M5X10	
14	S15286101	1	イトアンナイA	THREAD GUIDE, A	
15	S15287101	1	イトアンナイB	THREAD GUIDE, B	
16	062400816	2	ナベコ4X8	SCREW, PAN M4X8	
17	S34450001	1	アンナイシジイタ	GUIDE PLATE	
18	062300616	1	ナベコM3X6	SCREW, PAN M3X6	
19	S25391000	1	ビニールチューブ	OIL TUBE (L= 180)	
49	S15269050	27	スプールマツトA	SPOOL MAT, A	

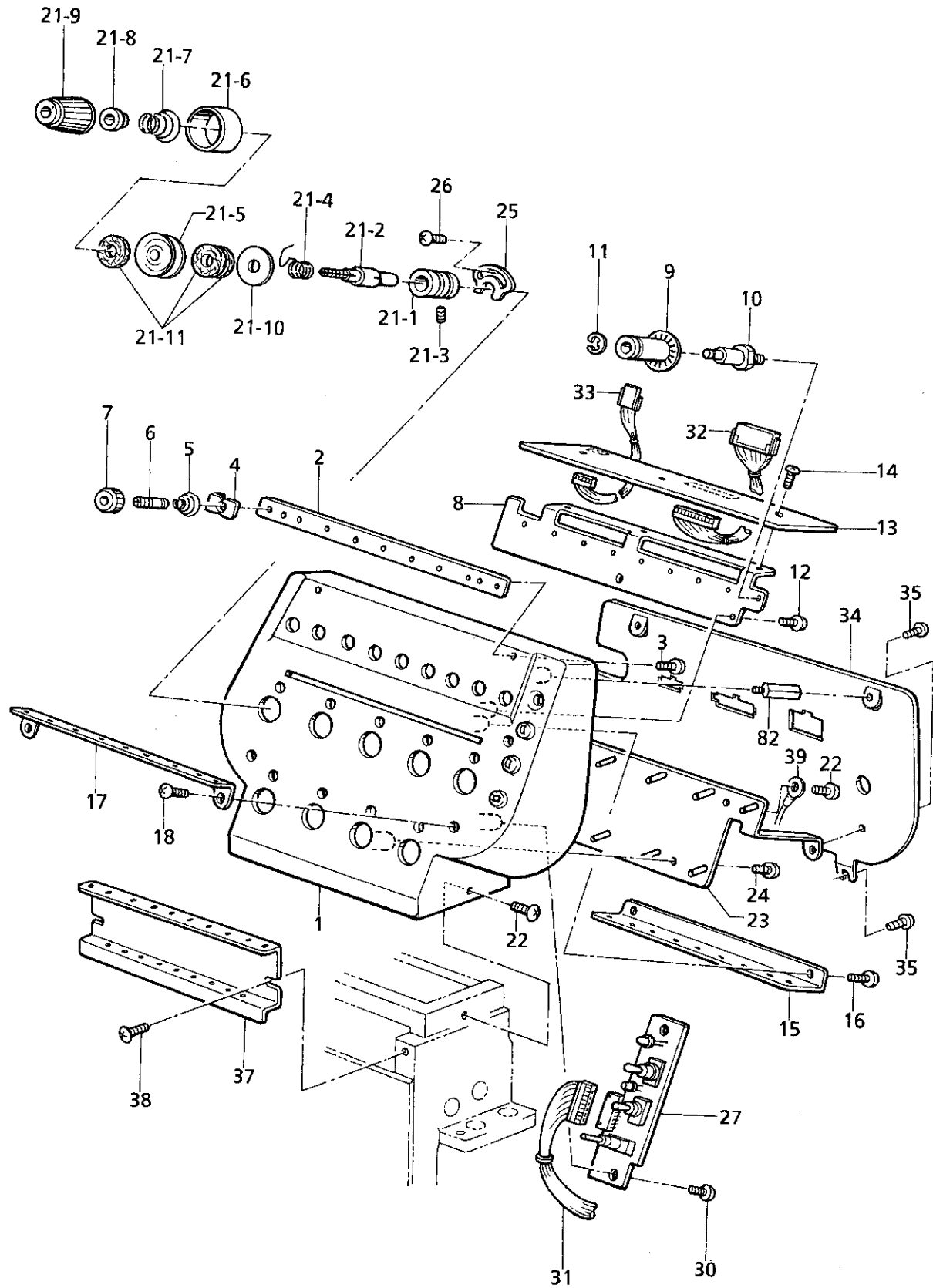
155-423-412

R. 針位置検出器関係 / Synchronizer / Synchronisator / Synchronisateur / Sincronizador

REF.NO.	CODE	Q'TY	ヒンメイ	NAME OF PARTS	RM
1	S36500000	1	ハリイチセンサトリツケイタB	NEEDLE POSITION SENSOR SET PLATE	
2	S33122001	1	センサキバンクミ	SENSOR CIRCUIT BOARD ASSY	
3	0A4300605	2	+ナベザクミ3X6DA	SCREW, PAN (S/P WASHER) M3X6	
5	0A5400806	2	+ナベザクミ4X8DB	SCREW, PAN (S/P WASHER) M4X8	
10	S20913000	1	ロータリーエンコーダJK	ROTARY ENCODER, JK	
11	S15281001	1	エンコーダブラケット	ENCODER BRACKET	
12	0A5300805	2	+ナベザクミ3X8DB	SCREW, PAN (S/P WASHER) M3X8	
14	S32450000	1	エンコーダトリツケイタ	ENCODER SET PLATE	
15	UA0130001	1	ダンネジ	SHOULDER SCREW	
16	0A5400806	2	+ナベザクミ4X8DB	SCREW, PAN (S/P WASHER) M4X8	

155-423-501

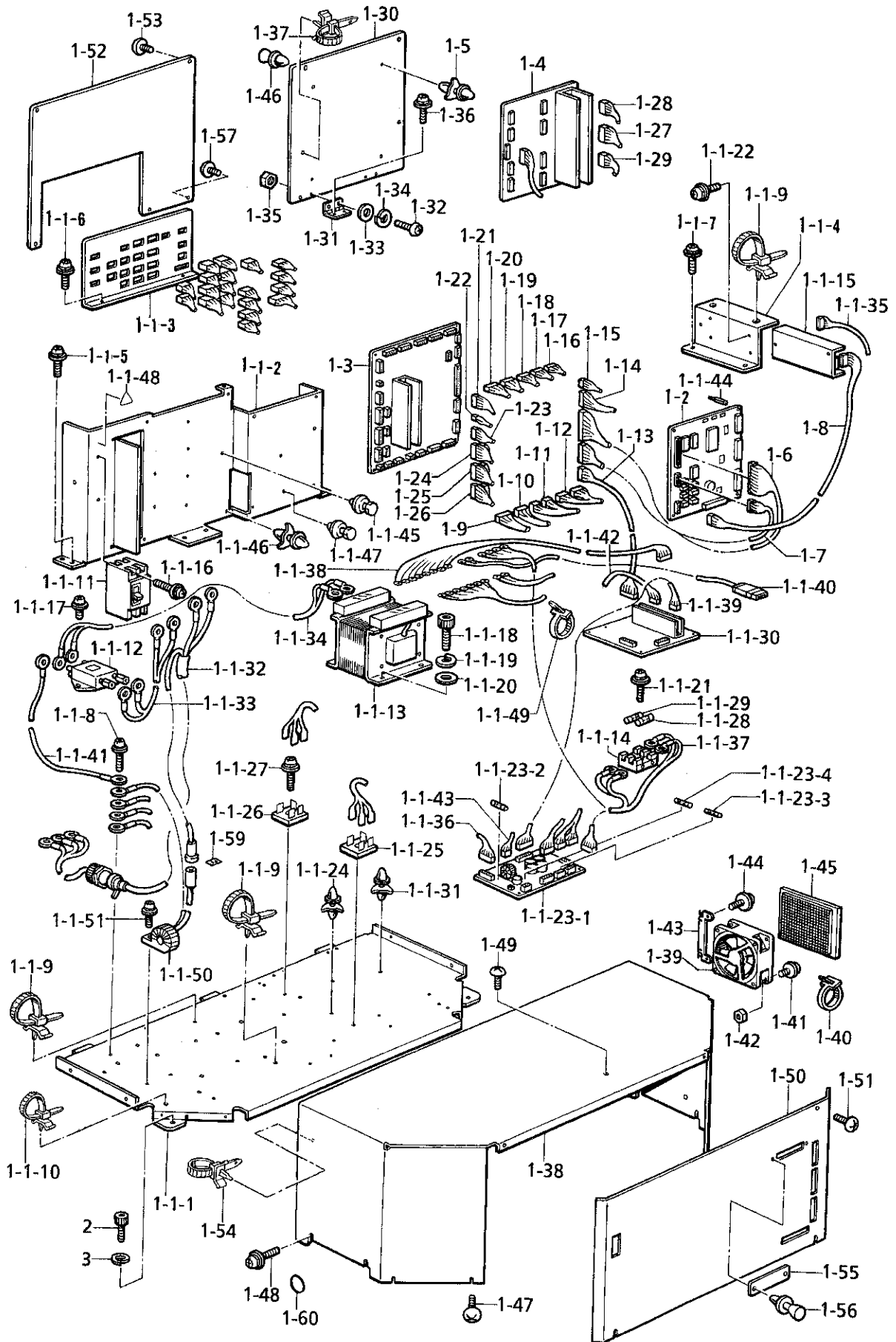
S. 糸調子関係 / Thread tension / Fadernspannung / Tension du fil / Tensión del hilo



S. 糸調子関係 / Thread tension / Faderspannung / Tension du fil / Tensión del hilo

REF.NO.	CODE	Q'TY	ヒンメイ	NAME OF PARTS	RM
1	S40705009	1	チヨウセイダイベースクミ	ADJUSTMENT BASE ASSY	
2	S32394101	1	イトカケベース	THREAD GUIDE BASE	
3	008400806	2	+トラスコ4X8	SCREW, TRUSS M4X8	
4	S32395001	9	イトアンナイチヨウシサラ	THREAD GUIDE DISK	
5	S34033001	9	プレテンションバネ	SPRING	
6	S32397001	9	イトアンナイダンネジ	SHOULDER SCREW	
7	155510001	9	イトチヨウシナツト	TENSION NUT	
8	S40709000	1	イトキレプーリーイタ	PULLEY BRACKET, THREAD BREAKAGE	
9	S40707000	9	イトキレプーリー	PULLEY, THREAD BREAKAGE	
10	S40708001	9	イトキレプーリージク	PULLEY SHAFT, THREAD BREAKAGE	
11	048020346	9	トメワE2	RETAINING RING, E2	
12	008400806	3	+トラスコ4X8	SCREW, TRUSS M4X8	
13	S40710000	1	チヨウシダイキバンクミ	PCB ASSY, ADJUSTMENT BASE	
14	008400806	3	+トラスコ4X8	SCREW, TRUSS M4X8	
15	S40712001	1	ジヨウブイトミチウエ	UPPER THREAD GUIDE, U	
16	008400806	2	+トラスコ4X8	SCREW, TRUSS M4X8	
17	S40713001	1	ジヨウブイトミチナカ	UPPER THREAD GUIDE, C	
18	008400806	2	+トラスコ4X8	SCREW, TRUSS M4X8	
21	S37295101	9	イトチヨウシボウダイクミ	THREAD TENSION BRACKET ASSY	
21-1	S40714001	9	イトチヨウシボウダイ	THREAD TENSION BRACKET	
21-2	S37296001	9	イトチヨウシボウ	TENSION STUD	
21-3	100402004	9	トメネジ3.57	SET SCREW, SM3.57	
21-4	S37297001	9	イトトリバネ	SPRING	
21-5	S36300000	9	ロータリーサラ	ROTARY DISC	
21-6	144103009	9	イトチヨウシサラオサエ	TENSION DISC PRESSER	
21-7	S20680001	9	イトチヨウシバネS	TENSION SPRING, S	
21-8	S20681000	9	チヨウシバネウエザガネ	WASHER	
21-9	S20682103	9	イトチヨウシナツト	TENSION NUT	
21-10	S37298000	9	イトチヨウシボウイタ	TENSION STUD PLATE	
21-11	S36299001	27	イトチヨウシサラフェルト	FELT	
22	008400806	18	+トラスコ4X8	SCREW, TRUSS M4X8	
23	S40715000	1	イトチヨウシボウタイイタ	BASE PLATE, TENSION STUD PLATE	
24	008400806	2	+トラスコ4X8	SCREW, TRUSS M4X8	
25	S40716001	9	イトトリバネイタ	BRACKET, TENSION SPRING	
26	008400806	9	+トラスコ4X8	SCREW, TRUSS M4X8	
27	S40722000	1	トウブSWキバンクミ	SWITCH PCB ASSY, HEAD	
30	008400806	2	+トラスコ4X8	SCREW, TRUSS M4X8	
31	S41276000	1	トウブスイッチハーネスクミ	SWITCH HARNESS ASSY, HEAD	
32	S41309000	1	イトキレセンサハーネスクミ	SENSOR HARNESS ASSY, THREAD BREAKAGE	
33	S40729000	1	インデックスハーネスTクミ	INDEX HARNESS ASSY, T	
34	S40717001	1	チヨウセイダイカバー	COVER, ADJUSTMENT BASE	
35	008400806	6	+トラスコ4X8	SCREW, TRUSS M4X8	
36	008400806	2	+トラスコ4X8	SCREW, TRUSS M4X8	
37	S40718001	1	イトミチウエ	THREAD GUIDE, U	
38	008400806	2	+トラスコ4X8	SCREW, TRUSS M4X8	
39	S17061000	1	アースセン120	GROUND WIRE, 120	
82	S40740001	2	スタッド4X25	STUD, M4X25	

T. コントロールボックス関係 / Control box mechanism / Schaltkasten  
 / Mécanisme du boîtier de contrôle / Mecanismo de la caja de controles



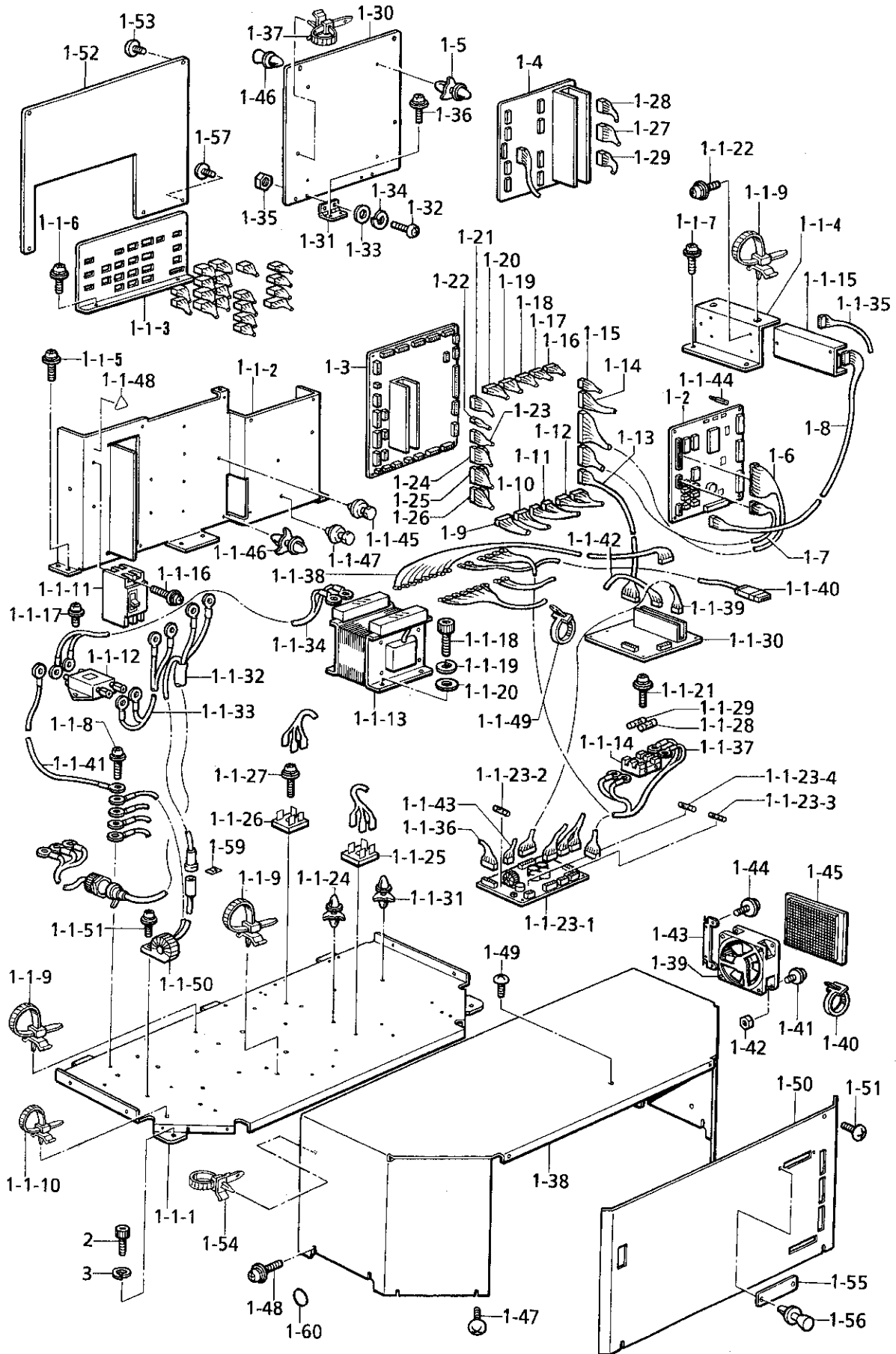
From the library of: Diamond Needle Corp

T. コントロールボックス関係 / Control box mechanism / Schaltkasten / Mécanisme du boîtier de contrôle / Mecanismo de la caja de controles

REF.NO.	CODE	Q'TY	ヒンメイ	NAME OF PARTS	RM
1	S41307009	1	セイギヨボツクスミA	CONTROL BOX ASSY, A	
1-1	S33121101	1	デンゲンベースクミ	POWER SUPPLY BASE ASSY	
1-1-1	S33077001	1	デンゲンベース	POWER SUPPLY BASE	
1-1-2	S33078001	1	ツイタテ	DASHBOARD	
1-1-3	S33079009	1	コネクタツイタテ	CONNECTOR DASHBOARD	
1-1-4	S33080001	1	AVRダイ	AVR BASE	
1-1-5	0A5401006	6	+ナベザクミ4X10DB	SCREW, PAN (S/P WASHER) M4X10	
1-1-6	0A5401006	2	+ナベザクミ4X10DB	SCREW, PAN (S/P WASHER) M4X10	
1-1-7	0A5401006	2	+ナベザクミ4X10DB	SCREW, PAN (S/P WASHER) M4X10	
1-1-8	0A5402005	1	+ナベザクミ4X20DB	SCREW, PAN (S/P WASHER) M4X20	
1-1-9	S39819000	8	コードクランプ1259	CORD CLAMP, 1259	
1-1-10	S39820000	11	コードクランプ1763	CORD CLAMP, 1763	
1-1-11	S10287000	1	ブレーカ10A	BREAKER, 10A	
1-1-12	S32952000	1	ノイズフィルタMBS1210	NOISE FILTER, MBS1210	
1-1-13	S32147000	1	トランス1562VA	TRANSFORMER, 1562VA	
1-1-14	S14039000	1	ヒューズホルダ	FUSE HOLDER	
1-1-15	S17029000	1	AVR	AVR	
1-1-16	0A4403505	2	+ナベザクミ4X35DA	SCREW, PAN (S/P WASHER) M4X35	
1-1-17	0A5300605	2	+ナベザクミ3X6DB	SCREW, PAN (S/P WASHER) M3X6	
1-1-18	018061036	4	アナボルト6X10	BOLT, SOCKET M6X10	
1-1-19	028060246	4	バネザガネ2-6	WASHER, SPRING 2-6	
1-1-20	025060236	4	ヒラザガネチユウ6	WASHER, PLAIN M 6	
1-1-21	0A5301605	2	+ナベザクミ3X16DB	SCREW, PAN (S/P WASHER) M6X16	
1-1-22	0A5300605	2	+ナベザクミ3X6DB	SCREW, PAN (S/P WASHER) M3X6	
1-1-23	S30790001	1	キバンB43N015クミ	CIRCUIT BOARD ASSY, B43N015	
1-1-23-1	S33107000	1	キバンB43N015-1	CIRCUIT BOARD, B43N015-1	
1-1-23-2	S08030000	2	Gヒューズ5AFB	FUSE, 5AFB	
1-1-23-3	237270001	3	Gヒューズ8A-UEC	FUSE, 8A-UEC	
1-1-23-4	153242000	3	ヒューズ6A	FUSE, 6A	
1-1-24	S02915100	5	キバンサポート	SUPPORT, CIRCUIT BOARD	
1-1-25	S32146000	1	SIBRS25VB20	SIBRS25VB10	
1-1-26	229142001	1	SIDS15VB60	SIDS15VB60	
1-1-27	0A5402005	2	+ナベザクミ4X20DB	SCREW, PAN (S/P WASHER) M4X20	
1-1-28	S20895000	1	ヒューズ2A/250V	FUSE, 2A/250V	
1-1-29	S02887000	1	ヒューズ15A	FUSE, 15A	
1-1-30	S29008001	1	モータキバンクミ	CIRCUIT BOARD ASSY, MOTOR	
1-1-31	S02915100	4	キバンサポート	SUPPORT, CIRCUIT BOARD	
1-1-32	S33068000	1	デンゲンコードクミ	POWER SUPPLY CORD ASSY	
1-1-33	S33069000	1	フィルタハーネスAクミ	FILTER HARNESS ASSY, A	
1-1-34	S33070000	1	フィルタハーネスBクミ	FILTER HARNESS ASSY, B	
1-1-35	S33071000	1	AVRハーネスクミ	AVR HARNESS ASSY	
1-1-36	S33072000	1	デンゲンキバンハーネスA	POWER SUPPLY CIRCUIT BOARD HARNESS, A	
1-1-37	S33073000	1	デンゲンキバンハーネスB	POWER SUPPLY CIRCUIT BOARD HARNESS, B	
1-1-38	S33074000	1	デンゲンハーネスCクミ	POWER SUPPLY HARNESS ASSY, C	
1-1-39	S33075000	1	モータデンゲンハーネスクミ	MOTOR POWER SUPPLY HARNESS ASSY	
1-1-40	S33146000	1	ファンコード	FAN CORD	
1-1-41	S17061000	1	アースセン120	GROUND WIRE, 120	
1-1-42	S33067000	1	ミシンモータハーネスBクミ	SEWING MACHINE MOTOR HARNESS ASSY, B	
1-1-43	S33100000	1	イトマキモータハーネスBクミ	BOBBIN WINDER MOTOR HARNESS ASSY, B	
1-1-44	S33106000	5	M3スタッドL10	STUD, M3 L10	
1-1-45	S33156000	3	キバンスペーサ6S	SPACER, CIRCUIT BOARD	
1-1-46	S02915100	5	キバンサポート	SUPPORT, CIRCUIT BOARD	
1-1-47	S11839000	2	キバンスペーサ	SPACER, CIRCUIT BOARD	
1-1-48	620599002	1	デンゲンラベルシヨウ	POWER SUPPLY LABEL	
1-1-49	S04557000	1	バンタイPLTIM	BAND, PLTIM	
1-1-50	S34611000	1	フェライトコアクミ	FERRITE CORE ASSY	
1-1-51	0A5401006	1	+ナベザクミ4X10DB	SCREW, PAN (S/P WASHER) M4X10	
1-2	S31719001	1	キバンB43N011クミ	CIRCUIT BOARD ASSY, B43N011	
1-3	S31942001	1	キバンB43N012クミ	CIRCUIT BOARD (B43N012) ASSY	



T. コントロールボックス関係 / Control box mechanism / Schaltkasten  
 / Mécanisme du boîtier de contrôle / Mecanismo de la caja de controles

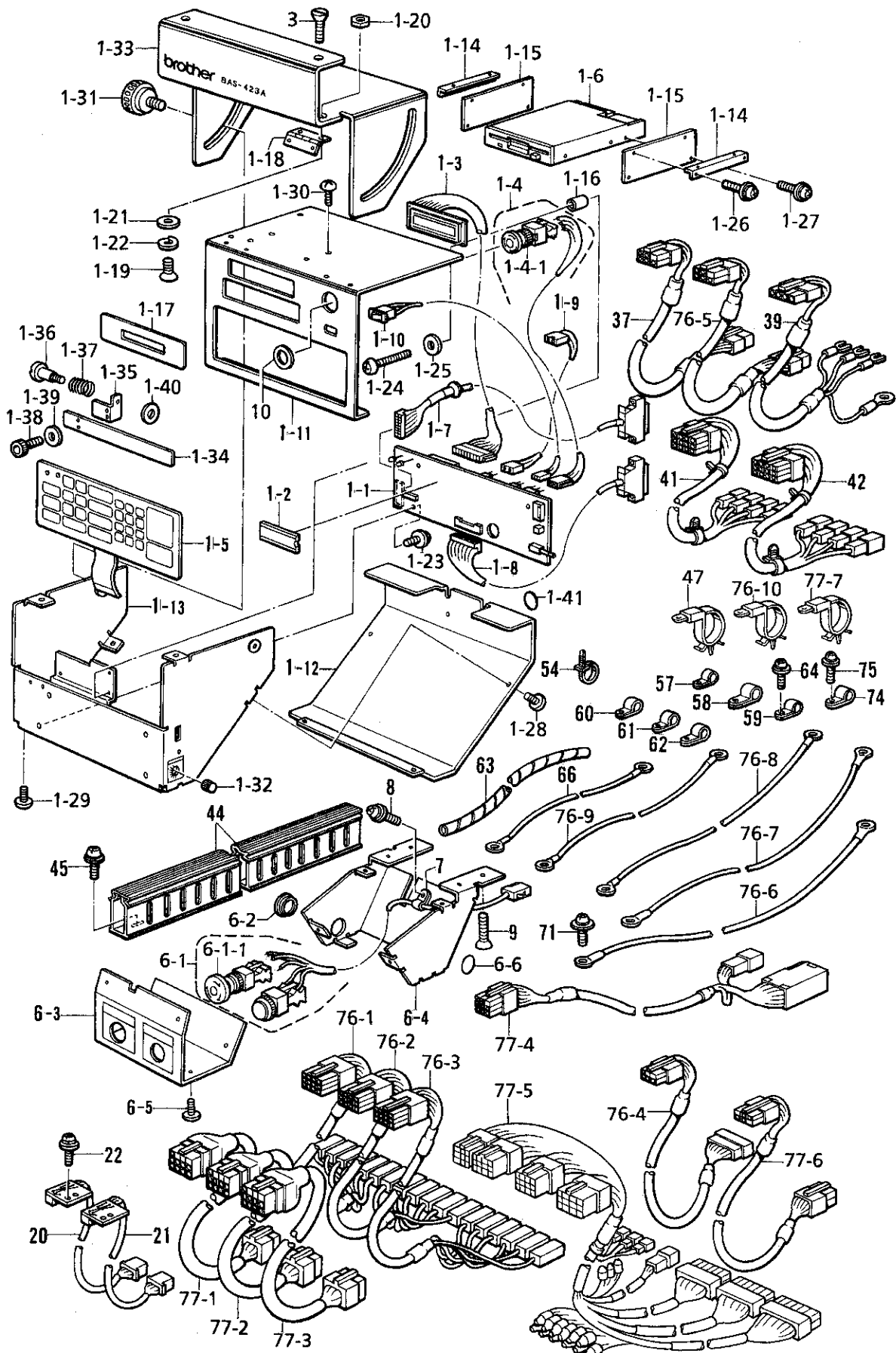




T. コントロールボックス関係 / Control box mechanism / Schaltkasten / Mécanisme du boîtier de contrôle / Mecanismo de la caja de controles

REF.NO.	CODE	Q'TY	ヒンメイ	NAME OF PARTS	RM
1-4	S32145001	1	キバンB43N016クミ	CIRCUIT BOARD (B43N016) ASSY	
1-5	S02915100	5	キバンサポート	SUPPORT, CIRCUIT BOARD	
1-6	S33051000	1	IOハーネスクミ	HARNESS ASSY, IO	
1-7	S33052000	1	IOデンゲンハーネスクミ	POWER SUPPLY HARNESS ASSY, IO	
1-8	S33053000	1	メインデンゲンハーネスクミ	MAIN POWER SUPPLY HARNESS ASSY	
1-9	S33054000	1	テーブルスイッチハーネスクミ	TABLE SWITCH HARNESS, B	
1-10	S41275000	1	インデックスハーネスクミ	INDEX HAENESS ASSY	
1-11	S33056000	1	タイミングハーネスクミ	TIMING HARNESS ASSY, B	
1-12	S33057000	1	PMDキバンハーネスクミ	PMD CIRCUIT BOARD HARNESS ASSY	
1-13	S33058000	1	ミシンモータキバンハーネスクミ	SEWING MACHINE CIRCUIT BOARD HARNESS	
1-14	S33059001	1	トウブスイッチハーネスクミ	HEAD SWITCH HARNESS ASSY, B	
1-15	S33059002	1	トウブスイッチハーネスクミ	HEAD SWITCH HARNESS ASSY, B	
1-16	S33059003	1	トウブスイッチハーネスクミ	HEAD SWITCH HARNESS ASSY, B	
1-17	S33060001	1	トウブセンサハーネスクミ	HEAD SENSOR HARNESS ASSY, B	
1-18	S33060002	1	トウブセンサハーネスクミ	HEAD SENSOR HARNESS ASSY, B	
1-19	S33060003	1	トウブセンサハーネスクミ	HEAD SENSOR HARNESS ASSY, B	
1-20	S33061001	1	オーバーセンサハーネスクミ	OVER SENSOR HARNESS ASSY, B	
1-21	S33061002	1	オーバーセンサハーネスクミ	OVER SENSOR HARNESS ASSY, B	
1-22	S33062000	1	インデックスモータハーネスクミ	INDEX MOTOR HARNESS, B	
1-23	S33063000	1	IOVMMハーネスクミ	IOVMM HARNESS ASSY	
1-24	S33064001	1	ソレノイドハーネスクミ	SOLENOID HARNESS ASSY, B	
1-25	S33064002	1	ソレノイドハーネスクミ	SOLENOID HARNESS ASSY, B	
1-26	S33064003	1	ソレノイドハーネスクミ	SOLENOID HARNESS ASSY, B	
1-27	S33065000	1	PMDデンゲンハーネスクミ	PMD POWER SUPPLY HARNESS, B	
1-28	S33066001	1	パルスモータハーネスクミ	PULSE MOTOR HARNESS ASSY, B	
1-29	S33066002	1	パルスモータハーネスクミ	PULSE MOTOR HARNESS ASSY, B	
1-30	S33113009	1	ウラフタ	REAR COVER	
1-31	152423000	2	カマブチヨウバン	ROTARY HOOK COVER HINGE	
1-32	062301006	4	ナベコ3X10	SCREW, PAN M3X10	
1-33	025030236	4	ヒラザガネチユウ3	WASHER, PLAIN M 3	
1-34	028030246	4	バネザガネ2-3	WASHER, SPRING 2-3	
1-35	021300106	4	1シユナツト3	NUT, 1 M3	
1-36	0A5301005	4	+ナベザクミ3X10DB	SCREW, PAN (S/P WASHER) M3X10	
1-37	S39820000	2	コードクランプ1763	CORD CLAMP, 1763	
1-38	S33114009	1	セイギヨボツクスカバー	CONTROL BOX COVER	
1-39	S16566000	1	クーリングファン	COOLING FAN	
1-40	S04557000	1	バンタイPLTIM	BAND, PLTIM	
1-41	0A5301605	4	+ナベザクミ3X16DB	SCREW, PAN (S/P WASHER) M6X16	
1-42	021300206	4	2シユナツト3	NUT, 2 M3	
1-43	S10289000	2	ファントリツケカナグ	FAN SET PLATE	
1-44	0A5300605	4	+ナベザクミ3X6DB	SCREW, PAN (S/P WASHER) M3X6	
1-45	S10336000	1	ファンガード	FAN GUARD	
1-46	S12481000	2	ナイラツチ	NYLATCH	
1-47	060400616	9	バインドM4X6	SCREW, BIND M4X6	
1-48	0A5402005	1	+ナベザクミ4X20DB	SCREW, PAN (S/P WASHER) M4X20	
1-49	060400616	1	バインドM4X6	SCREW, BIND M4X6	
1-50	S33115009	1	ボツクスガワイタ	BOX SIDE COVER	
1-51	060400616	4	バインドM4X6	SCREW, BIND M4X6	
1-52	S32630009	1	ウラカバー	REAR COVER	
1-53	060400616	2	バインドM4X6	SCREW, BIND M4X6	
1-54	S39820000	4	コードクランプ1763	CORD CLAMP, 1763	
1-55	S32954009	1	SWフタ	SWITCH COVER	
1-56	S12481000	2	ナイラツチ	NYLATCH	
1-57	U20099001	3	ロツカクセムス4X10DB	SCREW, PAN (P/S WASH) M4X10DB	
1-58	S37059001	1	PEマーク	LABEL, PE	
1-59	S37060001	1	アースマーク	LABEL, GROUNDING	
2	018061236	5	アナボルト6X12	BOLT, SOCKET M6X12	
3	028060246	5	バネザガネ2-6	WASHER, SPRING 2-6	

U. 電装品関係 / Power supply equipment mechanism / Stromversorgung  
 / Mécanisme de l'équipement en alimentation électrique  
 / Mecanismo del equipo de alimentación de corriente

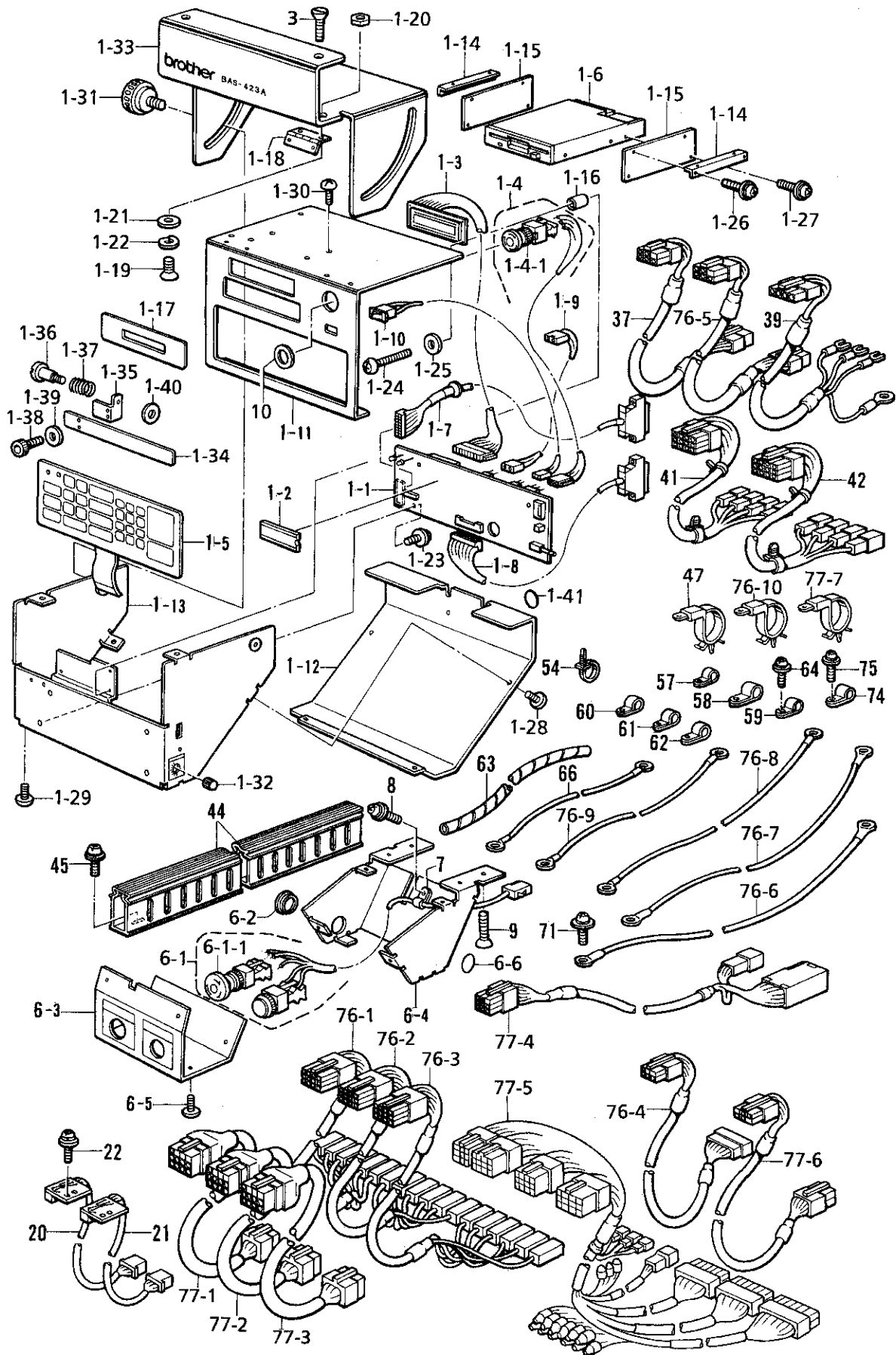


U. 電装品関係 / Power supply equipment mechanism / Stromversorgung  
 / Mécanisme de l'équipement en alimentation électrique  
 / Mecanismo del equipo de alimentación de corriente

REF.NO.	CODE	Q'TY	ヒンメイ	NAME OF PARTS	RM
1	S33137209	1	<国内用> 423キーボードクミ	<FOR JAPAN ONLY> -----	
1-6	S35594000	1	3.5インチFDD	-----	
1	S33137210	1	<輸出用> -----	<FOR EXPORT> KEYBOARD ASSY, 423	
1-6	S35593000	1	-----	3.5 FDD-IBM	
1-1	S31945000	1	キバンB43N013クミ	CIRCUIT BOARD ASSY, B43N013	
1-2	S33134000	1	KEYCPU-423	KEY CPU, 423	
1-3	S33132000	1	LCDモジュールクミ	LCD MODULE ASSY	
1-4	S39808000	1	キーボードEMSWクミ	KEYBOARD ASSY, EM-SW	
1-4-1	S37096000	1	SW-AVS302N	SW-AVS302N	
1-5	S33133000	1	シートキースイッチ	SHEET KEY SWITCH	
1-7	S33135000	1	キーボードハーネスB	KEYBOARD HARNESS, B	
1-8	S33148000	1	キーボードハーネスA	KEYBOARD HARNESS, A	
1-9	S33136000	1	FDDデンゲンハーネスクミ	POWER SUPPLY HARNESS ASSY, FDD	
1-10	S33144000	1	キャップスイッチクミ	CAP SWITCH ASSY	
1-11	S32619009	1	フロントパネル	FRONT PANEL	
1-12	S32620009	1	リアパネル	REAR PANEL	
1-13	S32621009	1	サイドパネル	SIDE PANEL	
1-14	S17020001	2	FDDトリツケイタササエ	FDD-SET PLATE SUPPORT	
1-15	S32624000	2	FDDゼツエンイタ	INSULATION PLATE, FDD	
1-16	S32625000	3	カラーL7	COLLAR, L7	
1-17	S32627009	1	LCDマド	LCD WINDOW	
1-18	S32629000	2	チヨウバン	HINGE	
1-19	061300616	8	サラコ3X6	SCREW, FLAT M3X6	
1-20	021300106	4	1シユナツト3	NUT, 1 M3	
1-21	025030236	8	ヒラザガネチユウ3	WASHER, PLAIN M 3	
1-22	028030246	8	バネザガネ2-3	WASHER, SPRING 2-3	
1-23	0A5300605	4	+ナベザクミ3X6DB	SCREW, PAN (S/P WASHER) M3X6	
1-24	002021405	3	+ナベコ2X14	SCREW, PAN M2X14	
1-25	025020135	3	ヒラザガネシヨウ2	WASHER, PLAIN S 2	
1-26	0A5401006	4	+ナベザクミ4X10DB	SCREW, PAN (S/P WASHER) M4X10	
1-27	0A5301005	4	+ナベザクミ3X10DB	SCREW, PAN (S/P WASHER) M3X10	
1-28	008400604	4	+トラスコ4X6	SCREW, TRUSS M4X6	
1-29	008400604	4	+トラスコ4X6	SCREW, TRUSS M4X6	
1-30	008400604	6	+トラスコ4X6	SCREW, TRUSS M4X6	
1-31	S32626000	2	ノブ	KNOB	
1-32	S06823000	1	ツマミS	KNOB, S	
1-33	S32628109	1	パネルシジイタ	PANEL INDICATION PLATE	
1-34	S32447000	1	FDDフタ	COVER, FDD	
1-35	S32448009	1	FDDフタイタ	COVER PLATE, FDD	
1-36	S32363001	1	スズトリツケネジ	SET SCREW	
1-37	S32383001	1	フィンガーガードバネ	SPRING	
1-38	018300636	2	アナボルト3X6	BOLT, SOCKET M3X6	
1-39	S02556001	2	ザガネ	WASHER	
1-40	025040236	1	ヒラザガネチユウ4	WASHER, PLAIN M 4	
1-41	S37060001	1	アースマーク	LABEL, GROUNDING	
3	004063014	2	+サラコ6X30	SCREW, FLAT M6X30	
6	S33139109	1	スイッチボックスクミ	SWITCH BOX ASSY	
6-1	S39810000	1	テーブルスイッチクミ	TABLE SWITCH ASSY	
6-1-1	S37096000	1	SW-AVS302N	SW-AVS302N	
6-2	S33155000	1	SWアナセンOBS13	SWITCH OIL CAP, OBS13	
6-3	S33501009	1	スイッチボックスA	SWITCH BOX, A	
6-4	S33502009	1	スイッチボックスB	SWITCH BOX, B	
6-5	008400604	6	+トラスコ4X6	SCREW, TRUSS M4X6	
6-6	S37060001	1	アースマーク	LABEL, GROUNDING	

From the library of: Diamond Needle Corp

U. 電装品関係 / Power supply equipment mechanism / Stromversorgung  
 / Mécanisme de l'équipement en alimentation électrique  
 / Mecanismo del equipo de alimentación de corriente

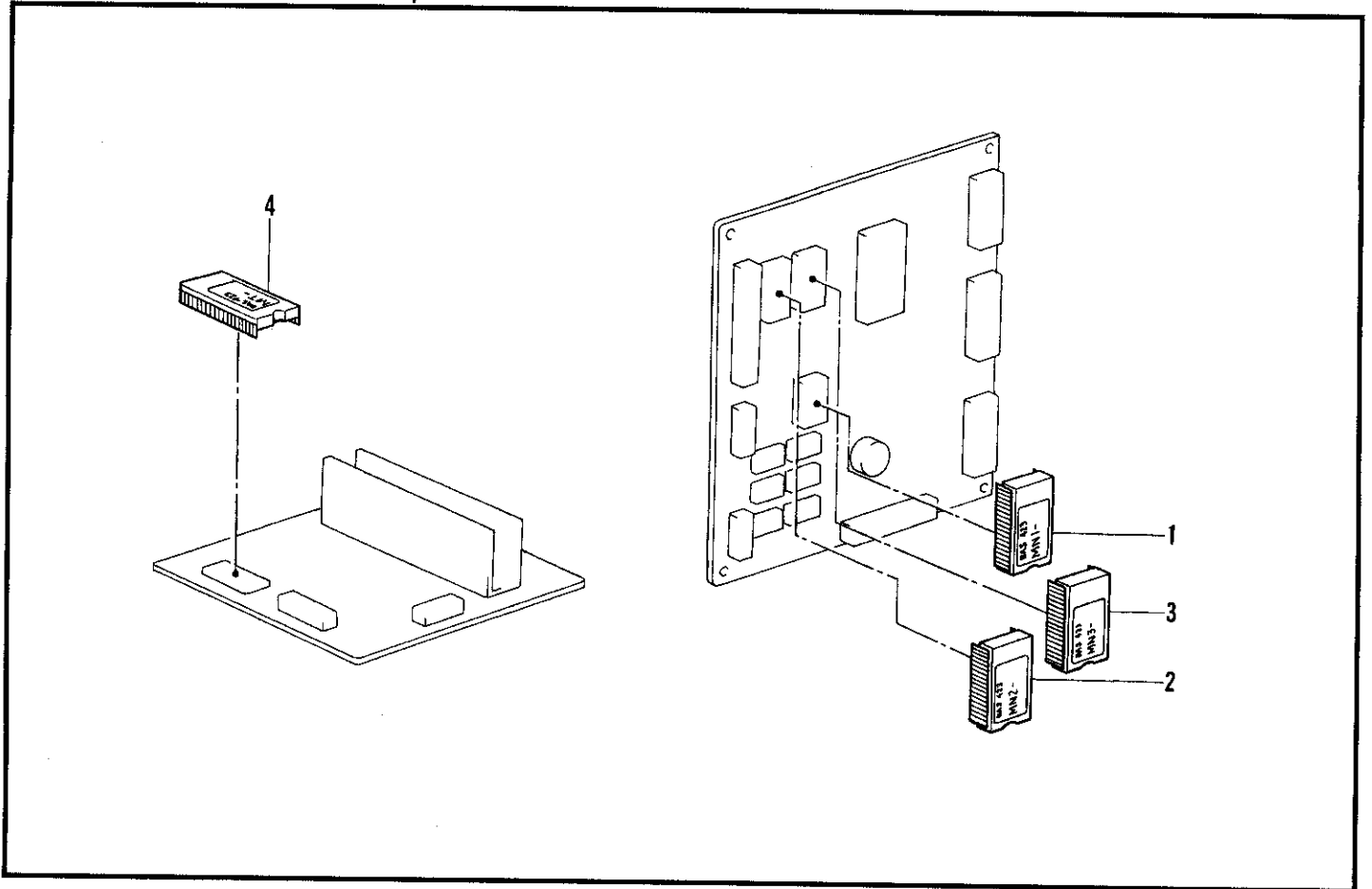




U. 電装品関係 / Power supply equipment mechanism / Stromversorgung  
 / Mécanisme de l'équipement en alimentation électrique  
 / Mecanismo del equipo de alimentación de corriente

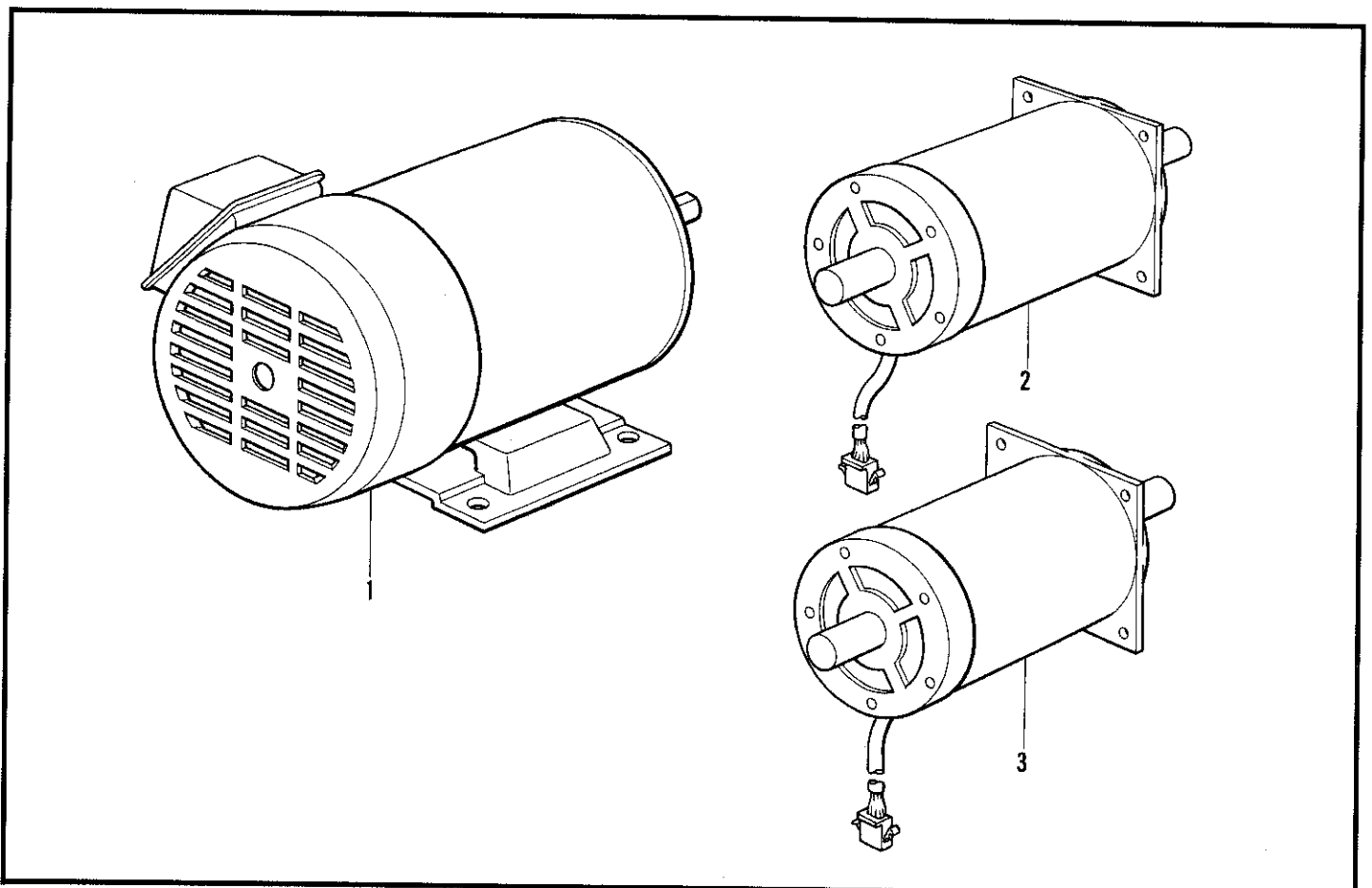
REF.NO.	CODE	Q'TY	ヒンメイ	NAME OF PARTS	RM
7	149547000	1	コードオサエ	CORD HOLDER, 4N	
8	S21083001	1	+ナベコバネヒラ4X10	SCREW, PAN (S/P WASHER) M4X10	
9	004401414	4	+サラコ4X14	SCREW, FLAT M4X14	
10	S37055001	2	EMスイッチスベサ1	SPACER, 1 EM -SWITCH	
20	S33122001	4	センサキバンクミ	SENSOR CIRCUIT BOARD ASSY	
21	S33122001	4	センサキバンクミ	SENSOR CIRCUIT BOARD ASSY	
22	0A4300605	16	+ナベザクミ3X6DA	SCREW, PAN (S/P WASHER) M3X6	
37	S33097000	1	Xパルスモータハーネスクミ	X-PULSE MOTOR HARNESS ASSY	
39	S33099000	1	ミシンモータハーネスクミ	SEWING MACHINE MOTOR HARNESS ASSY	
41	S33105000	1	オーバーセンサハーネスFクミ	OVER SENSOR HARNESS ASSY, F	
42	S33092000	1	オーバセンサハーネスCクミ	OVER SENSOR HARNESS ASSY, C	
44	S33091000	2	ケーブルダクト2000	CABLE DUCT, 2000	
45	0A5401006	6	+ナベザクミ4X10DB	SCREW, PAN (S/P WASHER) M4X10	
47	S39821000	21	コードクランプ19P7	CORD CLAMP, 19P7	
54	S04557000	10	バンタイPLTIM	BAND, PLTIM	
57	554482000	3	コードホルダ#12	CORD HOLDER, 12N	
58	552908000	3	コードホルダ#14	CORD HOLDER, 14N	
59	554482000	3	コードホルダ#12	CORD HOLDER, 12N	
60	146202000	1	ナイロンクリップ	NYLON CLIP	
61	552907000	1	コードホルダ#10	CORD HOLDER, 10N	
62	146202000	1	ナイロンクリップ	NYLON CLIP	
63	S16452000	3	スパイラル450L	SPIRAL, 450L	
64	S21083001	12	+ナベコバネヒラ4X10	SCREW, PAN (S/P WASHER) M4X10	
66	S11731000	1	アースセン1300	GROUND WIRE (1300)	
71	S21083001	5	+ナベコバネヒラ4X10	SCREW, PAN (S/P WASHER) M4X10	
74	552907000	1	コードホルダ#10	CORD HOLDER, 10N	
75	S21083001	1	+ナベコバネヒラ4X10	SCREW, PAN (S/P WASHER) M4X10	
76-1	S33085000	1	トウブ1ソレノイドハーネス	SOLENOID HARNESS, HEAD-1	
76-2	S33086000	1	トウブ2ソレノイドハーネス	SOLENOID HARNESS, HEAD-2	
76-3	S33087000	1	トウブ3ソレノイドハーネス	SOLENOID HARNESS, HEAD-3	
76-4	S33095000	1	インデツクスモータハーネス	INDEX MOTOR HARNESS	
76-5	S33098000	1	Yパルスモータハーネスクミ	Y-PULSE MOTOR HARNESS ASSY	
76-6	S33104000	1	アースセン3700	GROUND WIRE, 4000	
76-7	S33103000	1	アースセン2820	GROUND WIRE, 2820	
76-8	S17058000	1	アースセン2100	GROUND WIRE, 2100	
76-9	S11733000	1	アースセン1700	GROUND WIRE, 1700	
76-10	S39821000	10	コードクランプ19P7	CORD CLAMP, 19P7	
77-1	S33082000	1	トウブ1スイッチハーネスクミ	SWITCH HARNESS ASSY, HEAD-1	
77-2	S33083000	1	トウブ2スイッチハーネスクミ	SWITCH HARNESS ASSY, HEDA-2	
77-3	S33084000	1	トウブ3スイッチハーネスクミ	SWITCH HARNESS ASSY, HEAD-3	
77-4	S33093000	1	タイミングセンサハーネスクミ	TIMING SENSOR HARNESS ASSY	
77-5	S41277000	1	チヨウシダイハーネスクミ3	TENSION BRACKET HARNESS ASSY, 3	
77-6	S33096000	1	テーブルスイッチハーネスクミ	TABLE SWITCH HARNESS ASSY	
77-7	S39821000	16	コードクランプ19P7	CORD CLAMP, 19P7	

V. プリント基板関係 / Printed circuit board mechanism / Leiterplatten / Circuits imprimés / Tableros de circuitos impresos



155-423-518

W. モータ関係 / Motor mechanism / Motor / Mécanisme du moteur / Mecanismo del motor



155-423-650

V. プリント基板関係 / Printed circuit board mechanism / Leiterplatten / Circuits imprimés  
/ Tableros de circuitos impresos

REF.NO.	CODE	Q'TY	ヒンメイ	NAME OF PARTS	RM
1	S33141000	1	PROM423MN1クミ	PROM ASSY, 423 MN1	
2	S33142000	1	PROM423MN2クミ	PROM ASSY, 423 MN2	
3	S33143000	1	PROM423MN3クミ	PROM ASSY, 423 MN3	
4	S33150000	1	PROM423MTクミ	PROM ASSY, 423 MT	

155-423-518

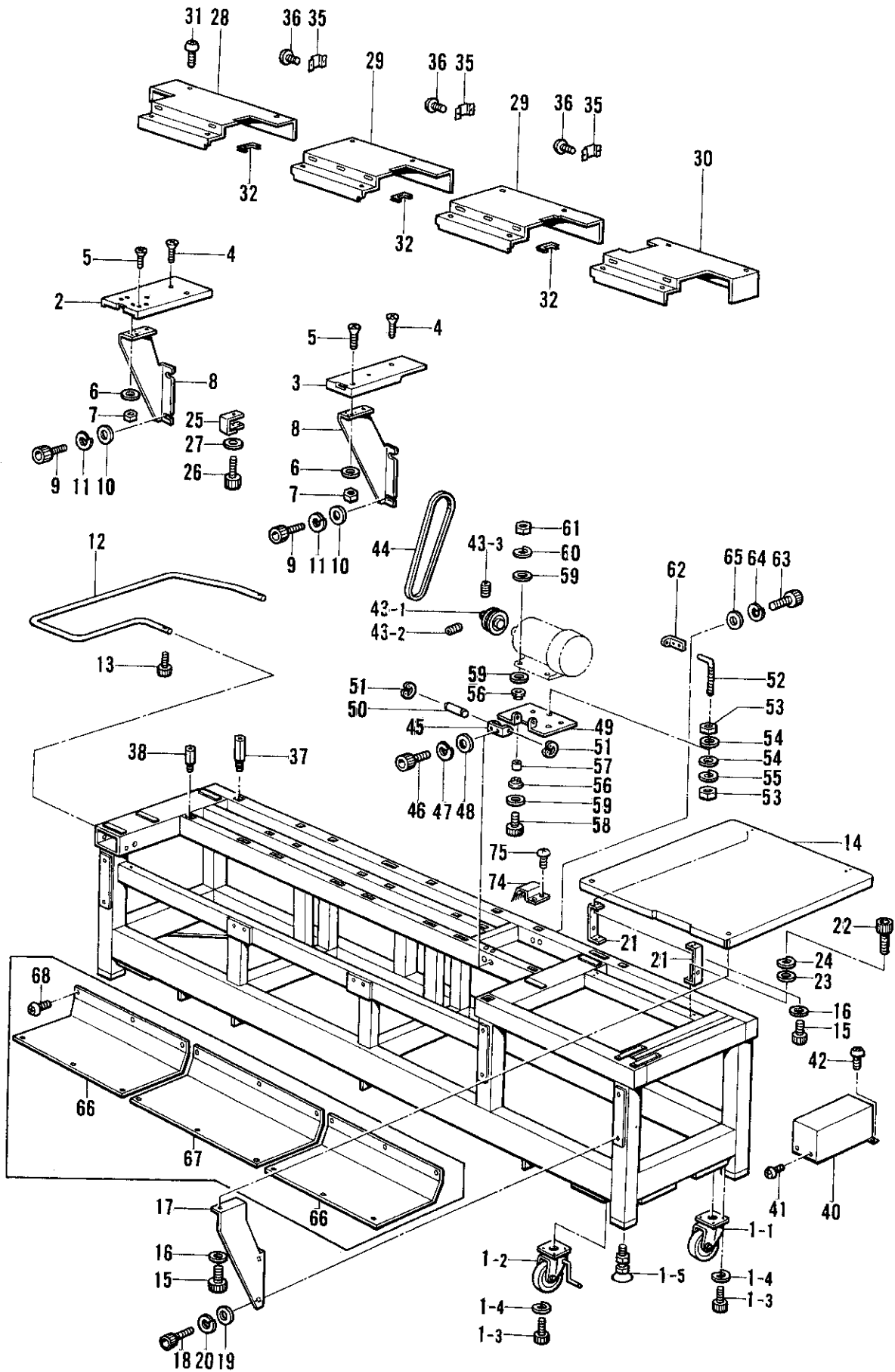
W. モーター関係 / Motor mechanism / Motor / Mécanisme du moteur / Mecanismo del motor

REF.NO.	CODE	Q'TY	ヒンメイ	NAME OF PARTS	RM
1	S10405100	1	ゼンハイ3ソウモータ	TOTALLY ENCLOSED 3-PHASE MOTOR	
2	S32951000	1	パルスモータクミ	PULSE MOTOR ASSY, Y	
3	S32951000	1	パルスモータクミ	PULSE MOTOR ASSY, Y	

155-423-650



X1. 動力台関係 / Power table / Motorgestell / Mécanisme du plateau de la machine  
 / Mecanismo de la mesa de la máquina

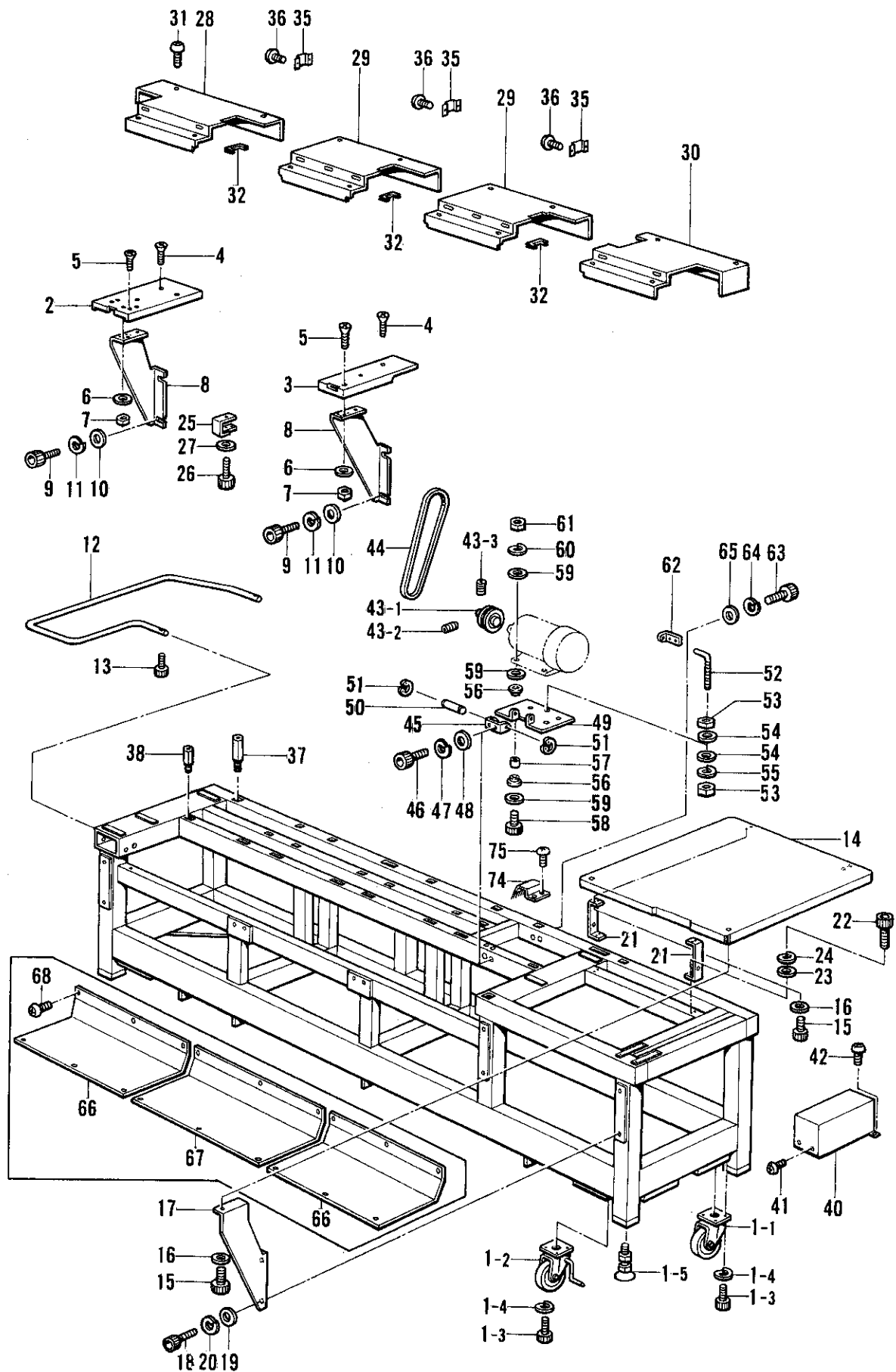


From the library of: Diamond Needle Corp

X1 . 動力台関係 / Power table / Motorgestell / Mécanisme du plateau de la machine  
/ Mecanismo de la mesa de la máquina

REF.NO.	CODE	Q'TY	品名	NAME OF PARTS	RM
1-1	S32692000	2	キヤスター	CASTER	
1-2	S32693000	2	キヤスターS	CASTER, S	
1-3	018102036	16	アナボルト10X20	BOLT, SOCKET M10X20	
1-4	028100246	16	バネザガネ2-10	WASHER, SPRING 2-10	
1-5	S32716000	4	レベルボルト20X100	BOLT, LEVEL M20X100	
2	S32698001	1	サブテーブルL	SUB TABLE, L	
3	S32697001	1	サブテーブルR	SUB TABLE, R	
4	004401003	3	+サラネジ4X10	SCREW, FLAT M4X10	
5	004401414	4	+サラコ4X14	SCREW, FLAT M4X14	
6	025040236	4	ヒラザガネチユウ4	WASHER, PLAIN M 4	
7	021400206	4	2シユナツト4	NUT, 2 M4	
8	S32696009	2	サブテーブルササエ	SUB TABLE SUPPORT	
9	018082036	4	アナボルト8X20	BOLT, SOCKET M8X20	
10	025080236	4	ヒラザガネチユウ8	WASHER, PLAIN M 8	
11	028080246	4	バネザガネ2-8	WASHER, SPRING 2-8	
12	S32709009	1	ガードバー	GUARD BAR	
13	018063036	2	アナボルト6X30	BOLT, SOCKET M6X30	
14	S32702000	1	テーブル	TABLE	
15	018061236	4	アナボルト6X12	BOLT, SOCKET M6X12	
16	025060236	4	ヒラザガネチユウ6	WASHER, PLAIN M 6	
17	S32700009	1	テーブルササエF	TABLE SUPPORT, F	
18	018082036	2	アナボルト8X20	BOLT, SOCKET M8X20	
19	025080236	2	ヒラザガネチユウ8	WASHER, PLAIN M 8	
20	028080246	2	バネザガネ2-8	WASHER, SPRING 2-8	
21	S32701001	2	テーブルササエB	TABLE SUPPORT, B	
22	018061236	4	アナボルト6X12	BOLT, SOCKET M6X12	
23	025060236	4	ヒラザガネチユウ6	WASHER, PLAIN M 6	
24	028060246	4	バネザガネ2-6	WASHER, SPRING 2-6	
25	S32699001	1	テーブルウケイタ	TABLE SUPPORT PLATE	
26	018401036	4	アナボルト4X10	BOLT, SOCKET M4X10	
27	025040236	4	ヒラザガネチユウ4	WASHER, PLAIN M 4	
28	S32703109	1	テーブルカバーL	TABLE COVER, L	
29	S32704109	2	テーブルカバーM	TABLE COVER, M	
30	S32705109	1	テーブルカバーR	TABLE COVER, R	
31	008400604	16	+トラスコ4X6	SCREW, TRUSS M4X6	
32	S32720000	3	ジザイブツシュ	BUSH	
35	S33637009	3	コードカバー	CORD COVER	
36	008400604	6	+トラスコ4X6	SCREW, TRUSS M4X6	
37	S32707001	10	ポストL	POST, L	
38	S36478001	8	ポストS	POST, S	
40	S32708009	1	Xモーターカバー	X-MOTOR COVER	
41	008400604	2	+トラスコ4X6	SCREW, TRUSS M4X6	
42	062060806	2	ナベコ6X8	SCREW, PAN M6X8	
43	S32712001	1	モータプーリークミ	MOTOR PULLEY ASSY	
43-1	S32713001	1	モータプーリー	MOTOR PULLEY	
43-2	012060636	1	アナヒラ6X6	SET SCREW, SOCKET (FT) M6X6	
43-3	012400836	1	アナヒラ4X8	SET SCREW, SOCKET (FT) M4X8	
44	S32714000	1	Vベルト3V315	V-BELT, 3X315	
45	S32694001	1	モーターシジイタ	MOTOR SUPPORT PLATE	
46	018082036	2	アナボルト8X20	BOLT, SOCKET M8X20	
47	028080246	2	バネザガネ2-8	WASHER, SPRING 2-8	
48	025080236	2	ヒラザガネチユウ8	WASHER, PLAIN M 8	
49	152861101	1	モータダイ	MOTOR BASE PLATE	
50	152862001	1	モーターダイジク	MOTOR BASE PLATE SHAFT	
51	048100142	2	トメワジクヨウC10	RETAINING RING, C10	
52	152865201	1	LガタボルトM10	BELT ADJUSTING ROD, M10	
53	021100202	2	ナツト2シユ10	NUT, 2 M10	
54	025100132	2	ヒラザガネシヨウ10	WASHER, PLAIN S 10	
55	028100242	1	バネザガネ2-10	WASHER, SPRING 2-10	

X1. 動力台関係 / Power table / Motorgestell / Mécanisme du plateau de la machine  
 / Mecanismo de la mesa de la máquina

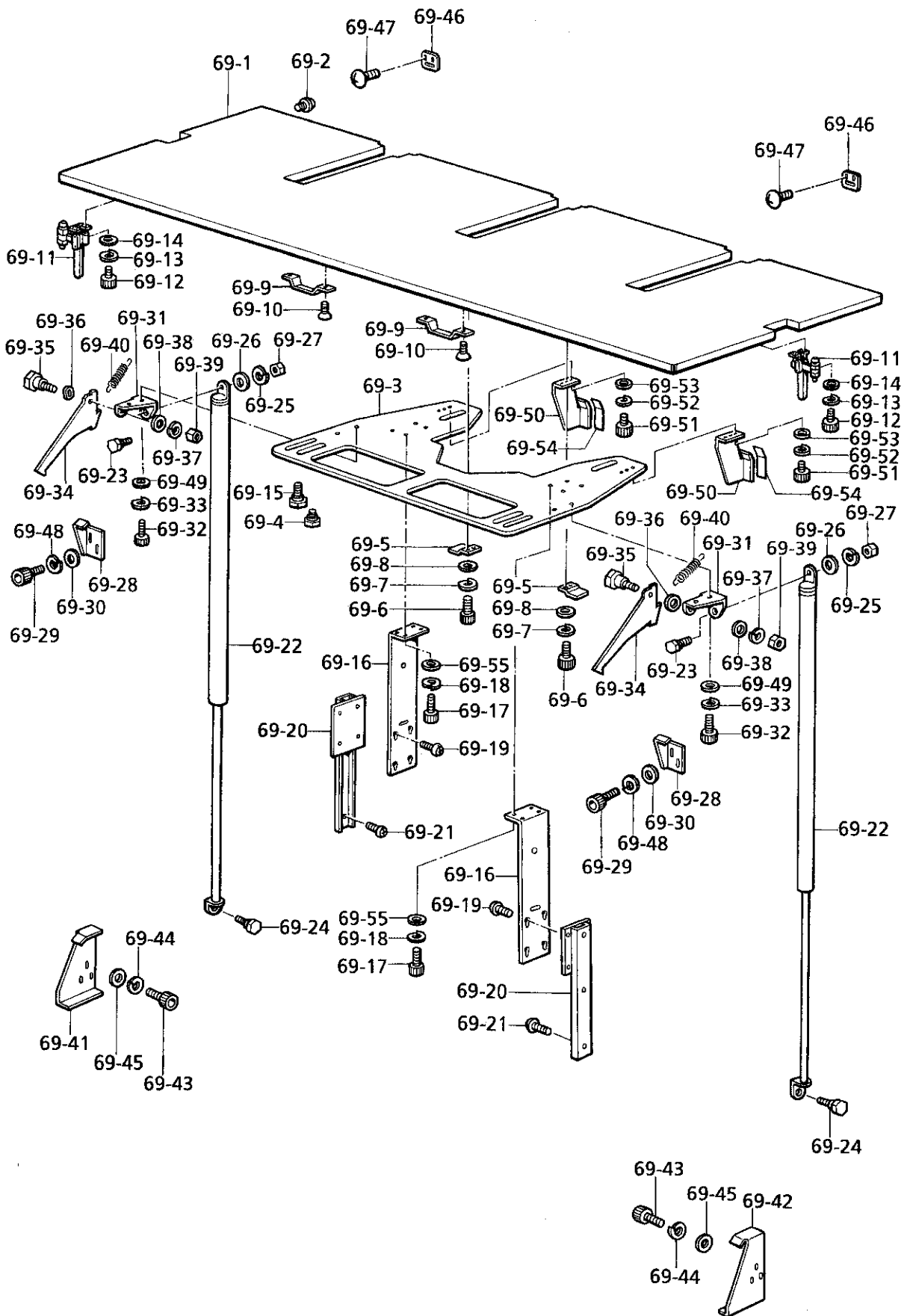


From the library of: Diamond Needle Corp

X1 . 動力台関係 / Power table / Motorgestell / Mécanisme du plateau de la machine  
/ Mecanismo de la mesa de la máquina

REF.NO.	CODE	Q'TY	ヒンメイ	NAME OF PARTS	RM
56	152864000	8	クッション	CUSHION	
57	152863001	4	クッションカラー	CUSHION COLLAR	
58	017062503	4	6カクボルト6X25	BOLT, M6X25	
59	025800332	12	ヒラザガネダイ7.14	WASHER, PLAIN L 7.14	
60	028060242	4	バネザガネ2-6	WASHER, SPRING 2-6	
61	021060102	4	ナット1シユ6	NUT, 1 M6	
62	S32695001	1	Lガタボルトシジイタ	BOLT INDICATION PLATE	
63	018082036	2	アナボルト8X20	BOLT, SOCKET M8X20	
64	028080246	2	バネザガネ2-8	WASHER, SPRING 2-8	
65	025080236	2	ヒラザガネチユウ8	WASHER, PLAIN M 8	
74	S33824001	1	ジヨデンブラシ	STATIC BRUSH	
75	060400616	2	バインドM4X6	SCREW, BIND M4X6	
76	018082536	12	アナボルト8X25	BOLT, SOCKET M8X25	
77	028080246	12	バネザガネ2-8	WASHER, SPRING 2-8	
-----					
66	S32718009	2	-----	< FOR EXPORT "USA & CANADA" > TABLE, LS	
67	S32719009	1	-----	TABLE, LC	
68	008400604	18	-----	SCREW, TRUSS M4X6	

X2. 動力台関係 (オプション部品) / Power table (Option parts) / Motorgestell (Sonderzubehör)  
 / Mécanisme du plateau de la machine (Pièces en option)  
 / Mecanismo de la mesa de la máquina (Piezas opcionales)

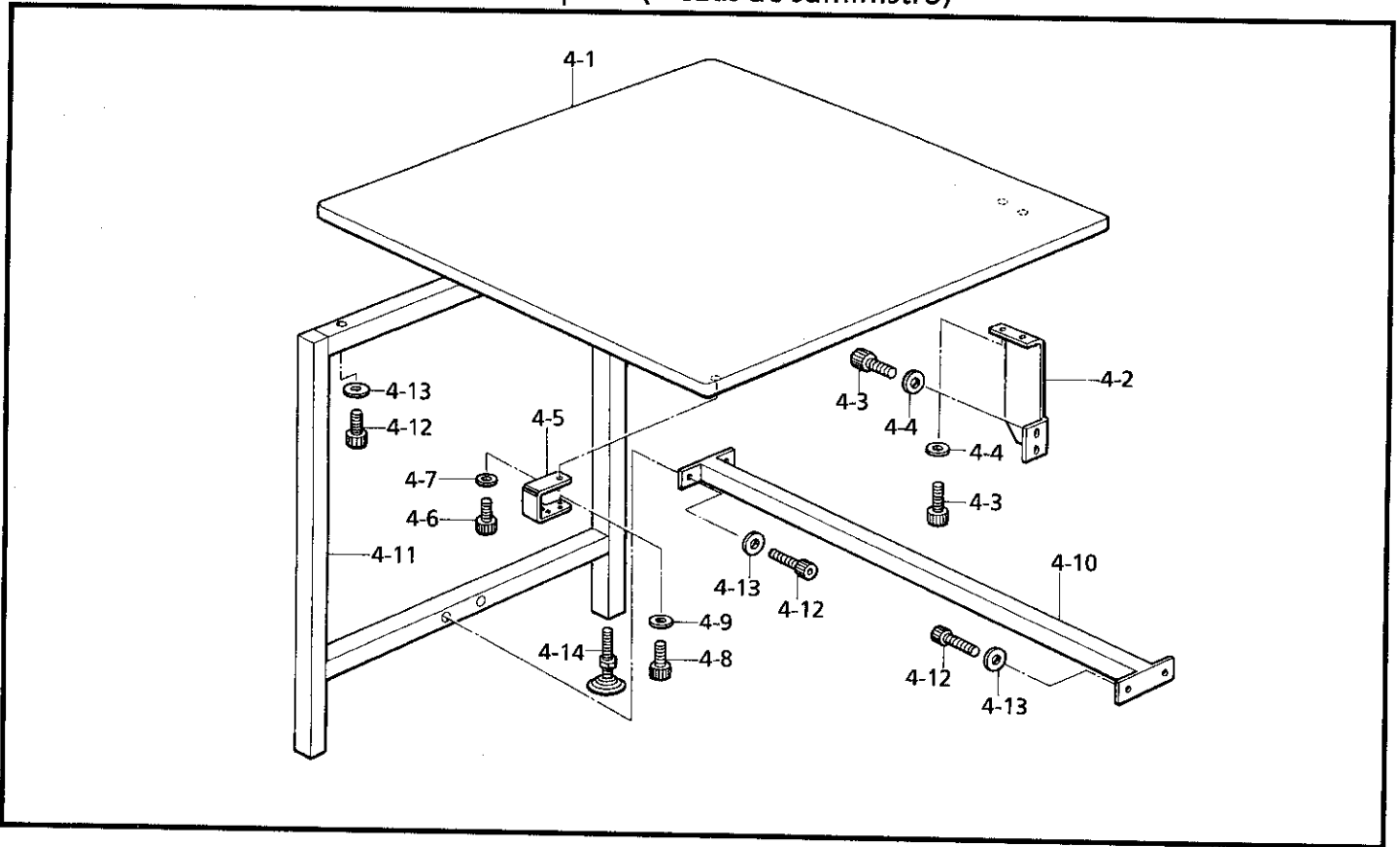


X2. 動力台関係(オプション部品) / Power table (Option parts) / Motorgestell (Sonderzubehör)  
 / Mécanisme du plateau de la machine (Pièces en option)  
 / Mecanismo de la mesa de la máquina (Piezas opcionales)

REF.NO.	CODE	Q'TY	ヒンメイ	NAME OF PARTS	RM
69	S33692001	1	シヨウコウテーブルクミ	ADJUSTABLE TABLE ASSY	
69-1	S32811000	1	シヨウコウテーブル	ADJUSTABLE TABLE	
69-2	S15321001	8	ピン	PIN	
69-3	S32813001	1	シヨウコウテーブルウケイタ	ADJUSTABLE TABLE SUPORT PLATE	
69-4	S32812001	4	スライドピン	SLIDE PIN	
69-5	S32822001	2	スライドイタ	SLIDE PLATE	
69-6	018061236	4	アナボルト6X12	BOLT, SOCKET M6X12	
69-7	028060246	4	バネザガネ2-6	WASHER, SPRING 2-6	
69-8	025060236	4	ヒラザガネチユウ6	WASHER, PLAIN M 6	
69-9	S32829000	2	スライドグリツブ	SLIDE CLIP	
69-10	004501003	4	+サラコ5X10	SCREW, FLAT M5X10	
69-11	S32833000	2	トグルクランプ	TOGGLE CLAMP	
69-12	018401036	8	アナボルト4X10	BOLT, SOCKET M4X10	
69-13	028040246	8	バネザガネ2-4	WASHER, SPRING 2-4	
69-14	025040236	8	ヒラザガネチユウ4	WASHER, PLAIN M 4	
69-15	149483001	2	ツマミボルトM6	THUMB BOLT, M6	
69-16	S32814001	2	シヨウコウテーブルササエ	ADJUSTABLE TABLE SUPPORT	
69-17	018501236	8	アナボルト5X12	BOLT, SOCKET M5X12	
69-18	028050246	8	バネザガネ2-5	WASHER, SPRING 2-5	
69-19	060501016	8	バインドM5X10	SCREW, BIND M5X10	
69-20	S32831000	2	スライドパツク	SLIDE PACK	
69-21	060501016	4	バインドM5X10	SCREW, BIND M5X10	
69-22	S32832000	2	ステイダンバ	STAY DAMPER	
69-23	S32830001	2	ダンバヨウダンネジ	SHOULDER SCREW	
69-24	S32826001	2	フツクヨウダンネジ	SHOULDER SCREW	
69-25	028080246	2	バネザガネ2-8	WASHER, SPRING 2-8	
69-26	025080236	2	ヒラザガネチユウ8	WASHER, PLAIN M 8	
69-27	021080206	2	2シユナツト8	NUT, 2 M8	
69-28	S32823001	2	ストツパー	STOPPER	
69-29	018501036	4	アナボルト5X10	BOLT, SOCKET M5X10	
69-30	025050236	4	ヒラザガネチユウ5	WASHER, PLAIN M 5	
69-31	S32828001	2	フツクトメイタ	HOOK SET PLATE	
69-32	018501036	4	アナボルト5X10	BOLT, SOCKET M5X10	
69-33	028050246	4	バネザガネ2-5	WASHER, SPRING 2-5	
69-34	S32825001	2	フツクレバー	HOOK LEVER	
69-35	S32826001	2	フツクヨウダンネジ	SHOULDER SCREW	
69-36	S20621001	2	カラー	COLLAR	
69-37	028080246	2	バネザガネ2-8	WASHER, SPRING 2-8	
69-38	025080236	2	ヒラザガネチユウ8	WASHER, PLAIN M 8	
69-39	021080206	2	2シユナツト8	NUT, 2 M8	
69-40	S32827001	2	フツクバネ	SPRING	
69-41	S32816001	1	テーブルガイドL	TABLE GUIDE, L	
69-42	S32817001	1	テーブルガイドR	TABLE GUIDE, R	
69-43	018501036	6	アナボルト5X10	BOLT, SOCKET M5X10	
69-44	028050246	6	バネザガネ2-5	WASHER, SPRING 2-5	
69-45	025050236	6	ヒラザガネチユウ5	WASHER, PLAIN M 5	
69-46	S32818001	2	ストツブイタ8L	STOP PLATE, BL	
69-47	008400604	4	+トラスコ4X6	SCREW, TRUSS M4X6	
69-48	028050246	4	バネザガネ2-5	WASHER, SPRING 2-5	
69-49	025050236	4	ヒラザガネチユウ5	WASHER, PLAIN M 5	
69-50	S32840001	2	タオレボウシイタ	PREVENTION PLATE	
69-51	018501036	6	アナボルト5X10	BOLT, SOCKET M5X10	
69-52	028050246	6	バネザガネ2-5	WASHER, SPRING 2-5	
69-53	025050236	6	ヒラザガネチユウ5	WASHER, PLAIN M 5	
69-54	S34344000	2	フェルト1X22X70	FELT, 1X22X70	
69-55	025050236	8	ヒラザガネチユウ5	WASHER, PLAIN M 5	

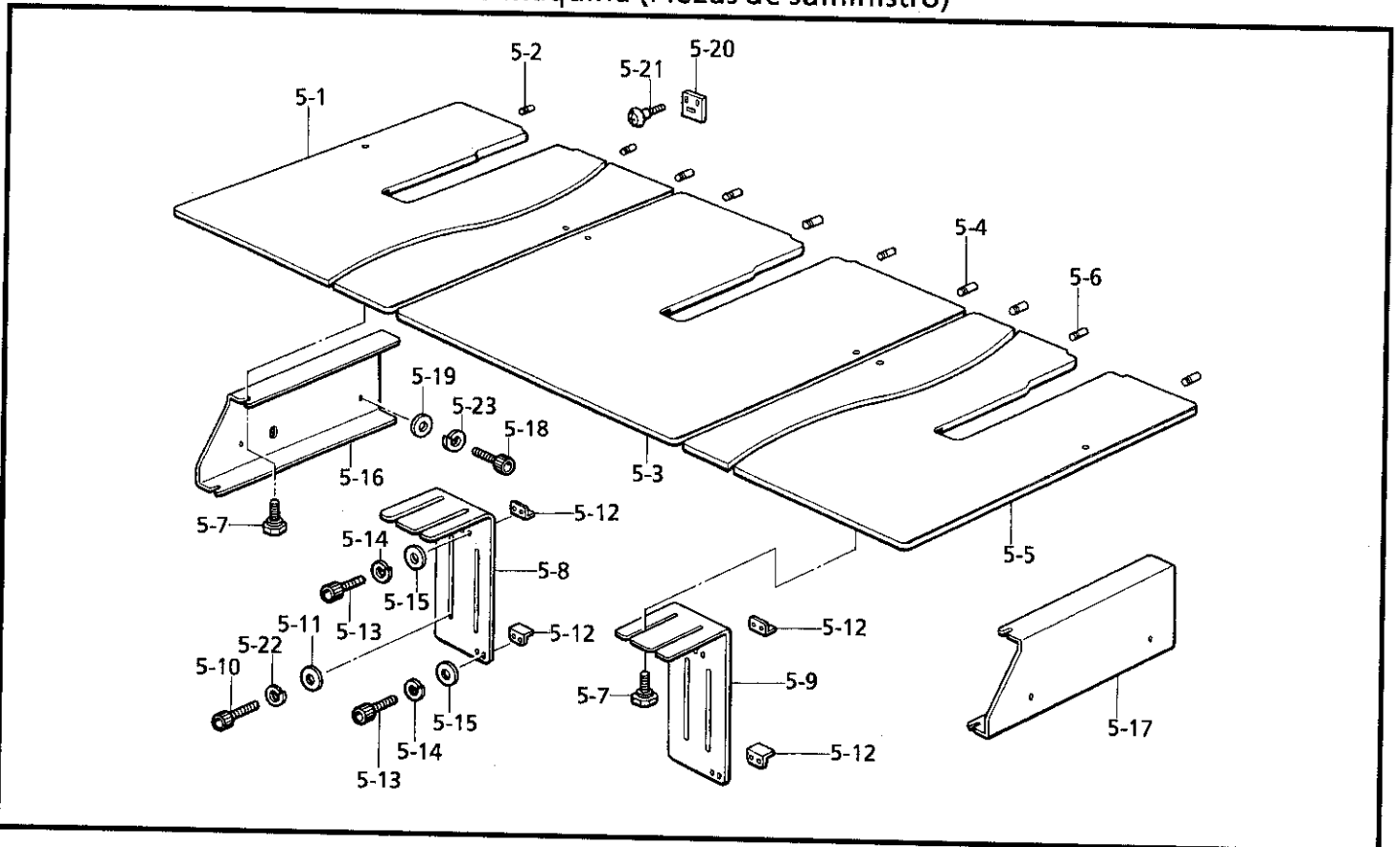


X3 . 動力台関係 (補給部品) / Power table (Supply parts) / Motorgestell (Lieferteile)  
 / Mécanisme du plateau de la machine (Pièces fournies)  
 / Mecanismo de la mesa de la máquina (Piezas de suministro)



155-423-652

X4 . 動力台関係 (補給部品) / Power table (Supply parts) / Motorgestell (Lieferteile)  
 / Mécanisme du plateau de la machine (Pièces fournies)  
 / Mecanismo de la mesa de la máquina (Piezas de suministro)



155-423-652



X3 . 動力台関係 (補給部品) / Power table (Supply parts) / Motorgestell (Lieferteile)  
 / Mécanisme du plateau de la machine (Pièces fournies)  
 / Mecanismo de la mesa de la máquina (Piezas de suministro)

REF.NO.	CODE	Q'TY	ヒンメイ	NAME OF PARTS	RM
4	S35648009	1	サイドテーブルセット	SIDE TABLE SET	
4-1	S32807000	1	サイドテーブル	SIDE TABLE	
4-2	S32808009	1	サイドテーブルササエ	SIDE TABLE SUPPORT	
4-3	018061036	4	アナボルト6X10	BOLT, SOCKET M6X10	
4-4	025060236	4	ヒラザガネチユウ6	WASHER, PLAIN M 6	
4-5	S32699001	1	テーブルウケイタ	TABLE SUPPORT PLATE	
4-6	018401036	4	アナボルト4X10	BOLT, SOCKET M4X10	
4-7	025040236	4	ヒラザガネチユウ4	WASHER, PLAIN M 4	
4-8	018061036	1	アナボルト6X10	BOLT, SOCKET M6X10	
4-9	025060236	1	ヒラザガネチユウ6	WASHER, PLAIN M 6	
4-10	S32809009	1	キヤクジヨイント	FOOT JOINT	
4-11	S32810009	1	サイドテーブルヨウキヤク	FOOT FOR SIDE TABLE	
4-12	018061036	6	アナボルト6X10	BOLT, SOCKET M6X10	
4-13	025060236	6	ヒラザガネチユウ6	WASHER, PLAIN M 6	
4-14	S15255000	2	レベルザM12	LEVEL ADJUSTER M12	

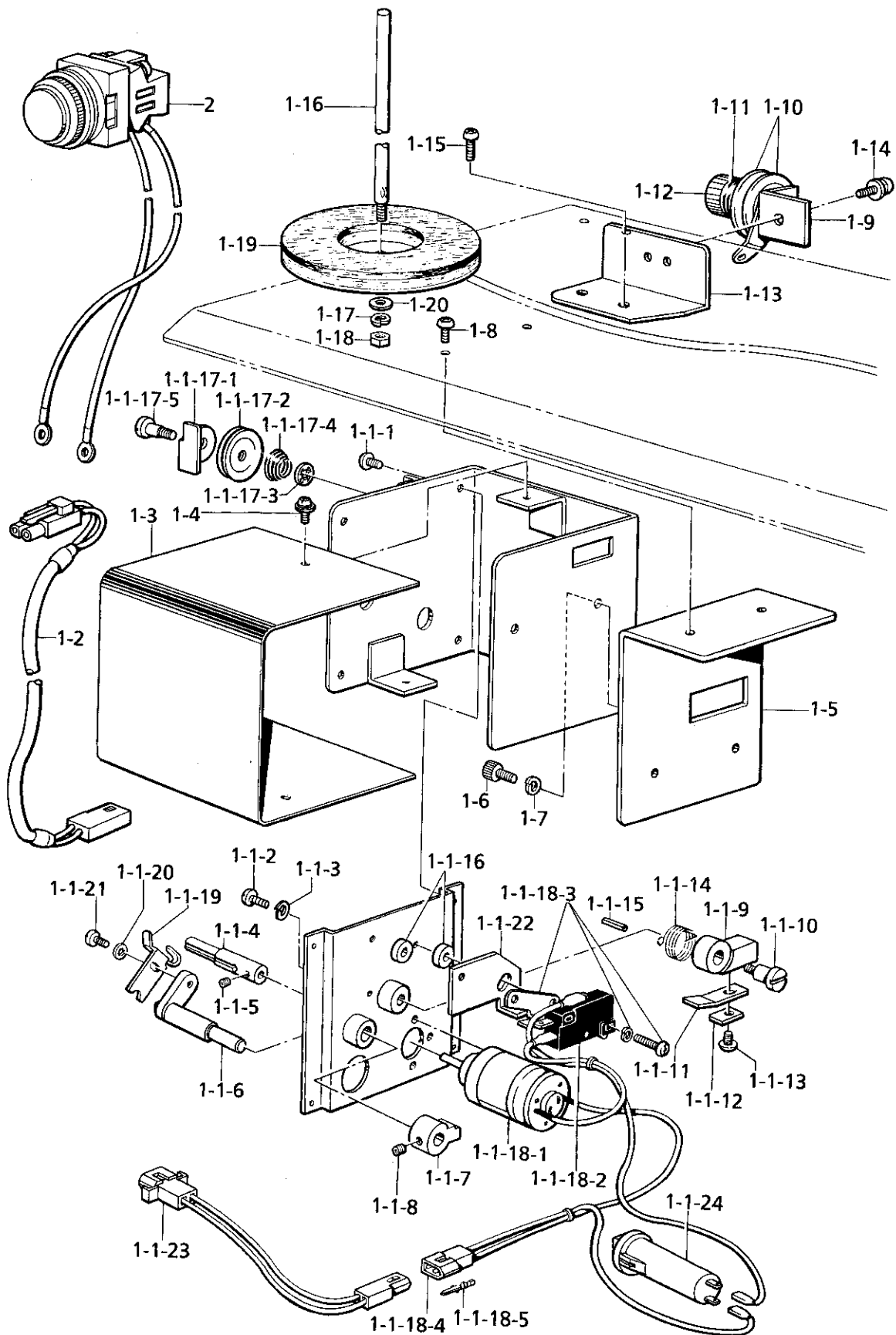
155-423-652

X4 . 動力台関係 (補給部品) / Power table (Supply parts) / Motorgestell (Lieferteile)  
 / Mécanisme du plateau de la machine (Pièces fournies)  
 / Mecanismo de la mesa de la máquina (Piezas de suministro)

REF.NO.	CODE	Q'TY	ヒンメイ	NAME OF PARTS	RM
			<国内用>	< For general export, USA & Canada >	
5	S35649001	1	コティテーブルセット	FIXED TABLE SET	
5-1	S33752100	1	コティテーブルL	FIXED TABLE, L	
5-2	S15321001	3	ピン	PIN	
5-3	S33753100	1	コティテーブルC	FIXED TABLE, C	
5-4	S15321001	4	ピン	PIN	
5-5	S33754100	1	コティテーブルR	FIXED TABLE, R	
5-6	S15321001	3	ピン	PIN	
5-7	149483001	6	ツマミボルトM6	THUMB BOLT, M6	
5-8	S33755001	1	コティテーブルササエL	FIXED TABLE SUPPORT, L	
5-9	S33756001	1	コティテーブルササエR	FIXED TABLE SUPPORT, R	
5-10	018081636	4	アナボルト8X16	BOLT, SOCKET M8X16	
5-11	025080236	4	ヒラザガネチユウ8	WASHER, PLAIN M 8	
5-12	028080246	4	バネザガネ2-8	WASHER, SPRING 2-8	
5-13	S33811001	4	イチギメストツパー	POSITIONING STOPPER	
5-14	018501236	8	アナボルト5X12	BOLT, SOCKET M5X12	
5-15	028050246	8	バネザガネ2-5	WASHER, SPRING 2-5	
5-16	025050236	8	ヒラザガネチユウ5	WASHER, PLAIN M 5	
5-17	S33759001	1	コティテーブルガイドL	FIXED TABLE GUIDE, L	
5-18	S33760001	1	コティテーブルガイドR	FIXED TABLE GUIDE, R	
5-19	018501236	4	アナボルト5X12	BOLT, SOCKET M5X12	
5-20	025050236	4	ヒラザガネチユウ5	WASHER, PLAIN M 5	
5-21	028050246	4	バネザガネ2-5	WASHER, SPRING 2-5	
5-22	S32818001	6	ストツブイタBL	STOP PLATE, BL	
5-23	008400604	12	+トラスコ4X6	SCREW, TRUSS M4X6	

155-423-652

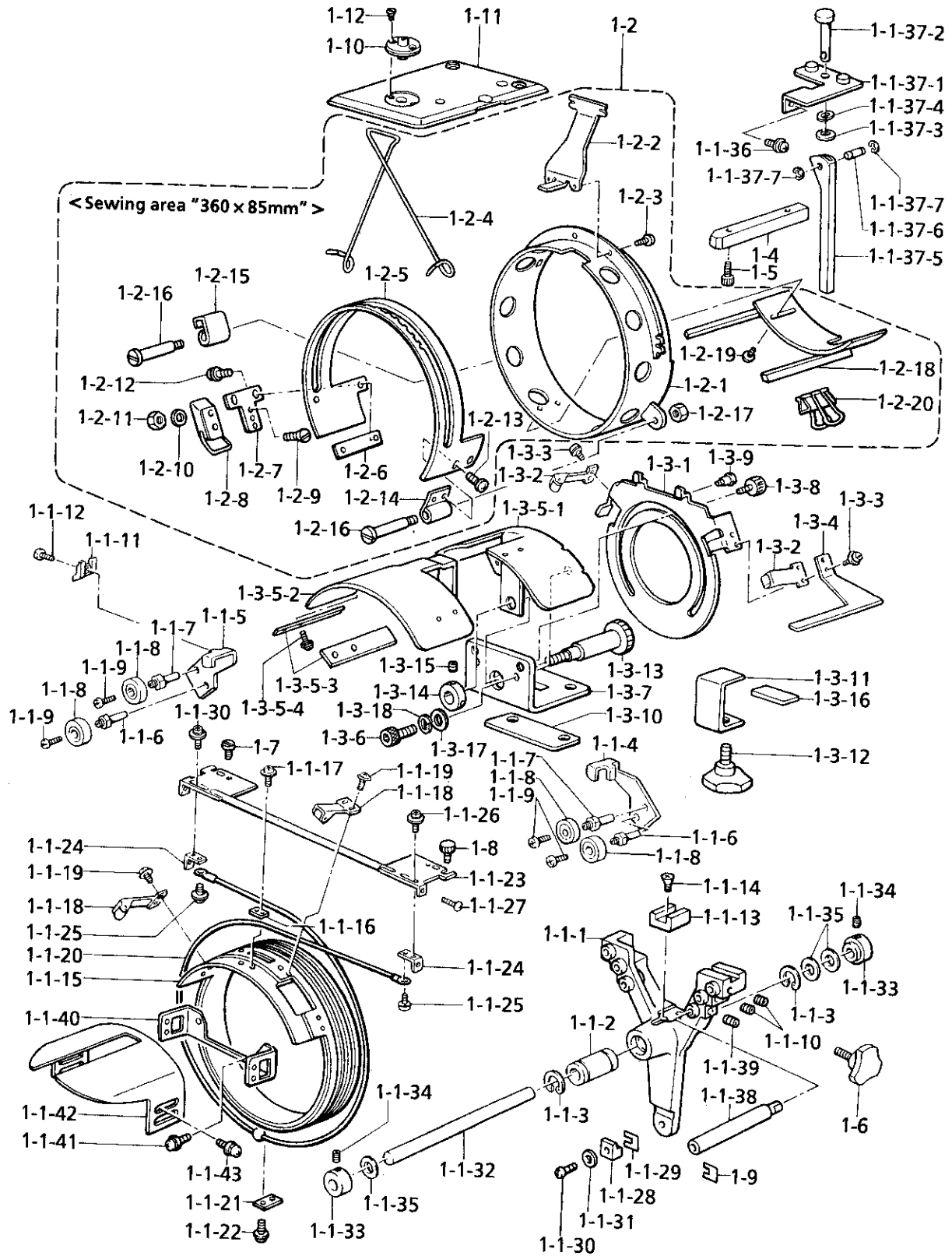
Y. 糸巻関係 (オプション部品) / Bobbin winder mechanism (Option parts)  
 / Spuler (Sonderzubehör) / Mécanisme du bobineur (Pièces en option)  
 / Mecanismo del devanador de la canilla (Piezas opcionales)



Y. 糸巻関係 (オプション部品) / Bobbin winder mechanism (Option parts)  
 / Spuler (Sonderzubehör) / Mécanisme du bobineur ( Pieces en option)  
 / Mecanismo del devanador de la canilla (Piezas opcionales)

REF.NO.	CODE	Q'TY	ヒンメイ	NAME OF PARTS	RM
1	S32618101	1	イトマキソウクミ	BOBBIN WINDER NNIT ASSY	
1-1	S31973109	1	イトマキソウチクミ	BOBBIN WINDER ASSY	
1-1-1	008300604	4	+トラスコ3X6	SCREW, TRUSS M3X6	
1-1-2	S35032101	2	シメネジ2.6X5.5	SCREW, M2.6X5.5	
1-1-3	028260242	2	バネザガネ2-6	WASHER, SPRING 2-2.6	
1-1-4	S39901001	1	イトマキジク	BOBBIN WINDER SHAFT	
1-1-5	014300332	2	アナクボミ3X3	SET SCREW, SOCKET (CP) M3X3	
1-1-6	154024001	1	ボビンオサエ	BOBBIN PRESSER	
1-1-7	154092001	1	イトマキツメダンツキ	BOBBIN WINDER CLAW	
1-1-8	014680422	2	アナトメネジ4.37クボミ	SET SCREW, SOCKET (CP) SM4.37	
1-1-9	152361001	1	イトマキレバー	BOBBIN WINDER LEVER	
1-1-10	152362001	1	イトマキダンネジ	BOBBIN WINDER SHOULDER SCREW	
1-1-11	111942001	1	イタバネ	SPRING, PLATE	
1-1-12	111943001	1	イタバネザガネ	WASHER	
1-1-13	060660512	1	バインド318-40X5	SCREW, BIND SM3.18-40X5	
1-1-14	152363001	1	ネジリバネA	TWIST SPRING, A	
1-1-15	047301042	1	スプリングピン	PIN, SPRING ROLL AW3	
1-1-16	152364001	2	カラー	COLLAR	
1-1-17	146197001	1	イトツカミクミ	THREAD CLAMP ASSY	
1-1-17-1	146198001	1	イトツカミメス	THREAD CLAMP KNIFE	
1-1-17-2	146199001	1	イトツカミサラ	THREAD CLAMP DISC	
1-1-17-3	146200001	1	トメワCS4	RETAINING RING, CS4	
1-1-17-4	144505000	1	イトアンナイバネ	SPRING	
1-1-17-5	118764002	1	ダンネジ4.37	SHOULDER SCREW, SM4.37	
1-1-18	S39847001	1	イトマキモータクミ	BOBBIN WINDER MOTOR ASSY	
1-1-18-1	S39908000	1	イトマキモータ	BOBBIN WINDER MOTOR	
1-1-18-2	152507000	1	マイクロスイッチD	MICRO SWITCH, D	
1-1-18-3	152508000	1	マイクロアクチエータ	MICRO ACTUATOR	
1-1-18-4	152509000	1	ナイロンコネクタE	NYLON CONNECTOR, E	
1-1-18-5	552851001	2	ピンターミナル#1854	TERMINAL PIN, #1854	
1-1-19	152645001	1	ボビンオサエイタ	BOBBIN HOLD PLATE	
1-1-20	062300616	1	ナベコM3X6	SCREW, PAN M3X6	
1-1-21	025030236	1	ヒラザガネチユウ3	WASHER, PLAIN M 3	
1-1-22	158597001	1	イトマキストツパー	BOBBIN WINDER STOPPER	
1-1-23	S21103000	1	イトマキハーネスC	BOBBIN WINDER HARNESS, C	
1-1-24	S16669000	1	プロテクタ0.5A	PROTECTOR, 0.5A	
1-2	S33101000	1	イトマキモータハーネスクミ	BOBBIN WINDER HARNESS ASSY	
1-3	S31960009	1	イトマキカバー	BOBBIN WINDER COVER	
1-4	052300606	3	ナベコバネヒラ3X6	SCREW, PAN (S/P WASHER) M3X6	
1-5	S32617001	1	イトマキソウチイタ	BOBBIN WINDER DEVICE PLATE	
1-6	018400836	2	アナボルト4X8	BOLT, SOCKET M4X8	
1-7	028040246	2	バネザガネ2-4	WASHER, SPRING 2-4	
1-8	062501016	2	ナベコ5X10	SCREW, PAN M5X10	
1-9	145571101	1	イトマキアンナイダイクミ	BOBBIN WINDER GUIDE BRACKET AS SY	
1-10	145446001	2	イトチヨウシサラ	TENSION DISC	
1-11	100401001	1	イトチヨウシバネ	TENSION SPRING	
1-12	100136001	1	イトチヨウシナット	TENSION NUT	
1-13	S34347001	1	イトマキアンナイイタ	BOBBIN WINDER GUIDE PLATE	
1-14	052400806	1	ナベコバネヒラ4X8	SCREW, PAN (S/P WASHER) M4X8	
1-15	062501016	2	ナベコ5X10	SCREW, PAN M5X10	
1-16	150179002	1	スプールジクB	SPOOL SHAFT, B	
1-17	028050246	1	バネザガネ2-5	WASHER, SPRING 2-5	
1-18	021500103	1	ナット1シユ5	NUT, 1 M5	
1-19	S15269050	1	スプールマットA	SPOOL MAT, A	
1-20	025060236	1	ヒラザガネチユウ6	WASHER, PLAIN M 6	
2	S33158000	1	キドウスイッチ2クミ	DRIVING SWITCH ASSY, 2	

AA . 帽子枠装置関係 (オプション部品) / Cap frame attachment (Option parts)  
 / Mützenrahmen (Sonderzubehör) / Châssis à chapeaux (Pieces en option)  
 / Accesorio para prensor de sombreros (Piezas opcionales)

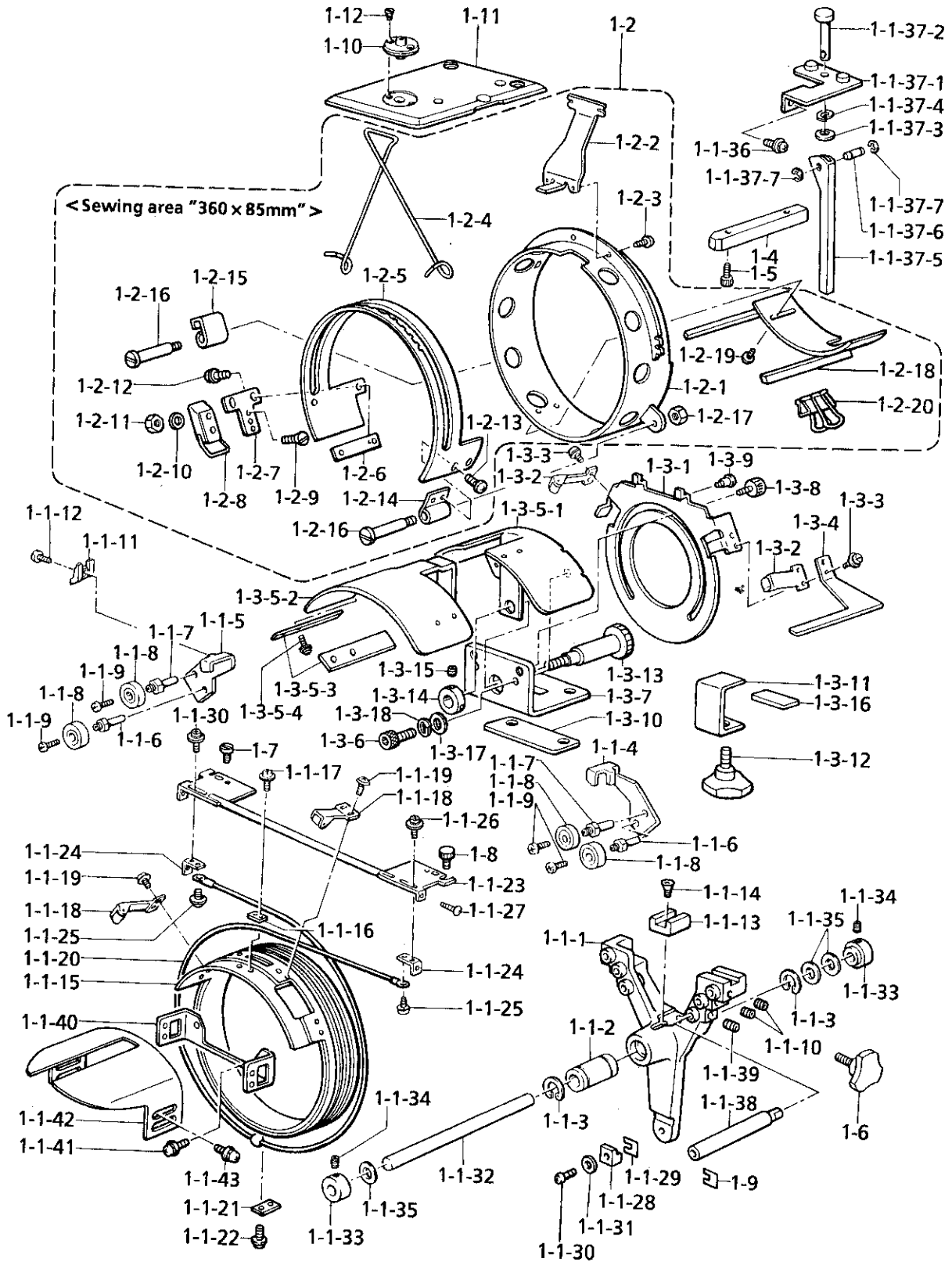


AA . 帽子枠装置関係 (オプション部品) / Cap frame attachment (Option parts)  
 / Mützenrahmen (Sonderzubehör) / Châssis à chapeaux (Pieces en option)  
 / Accesorio para prensor de sombreros (Piezas opcionales)

REF.NO.	CODE	Q'TY	ヒンメイ	NAME OF PARTS	RM
			<縫製エリア360×85mm>	< Sewing area "360 x 85mm" >	
1	S39439001	1	ボウシワク3セットW	CAP FRAME DEVICE SET, 3 W	
1-2	S39452001	6	ベースワクセットW	BASE FRAME SET, W	
1-2-1	S39453101	6	ベースワクWクミ	BASE FRAME ASSY, W	
1-2-2	S32886001	6	ツバウケベース	VISOR HOLDER BASE	
1-2-3	062300506	12	ナベコ3X5	SCREW, PAN M3X5	
1-2-4	S35551001	6	ツバオサエゴム	RUBBER	
1-2-5	S39454000	6	フタワクW	COVER FRAME, W	
1-2-6	S39455001	6	ボルトベースW	BOLT BASE, W	
1-2-7	S39486001	6	クランプベースW	CLAMP BASE, W	
1-2-8	S32897000	6	パチンジョウ	SNAP LOCK	
1-2-9	061300616	12	サラコ3X6	SCREW, FLAT M3X6	
1-2-10	026030236	12	ヒラザガネミガキ3	WASHER, PLAIN 3	
1-2-11	021300206	12	2シユナツト3	NUT, 2 M3	
1-2-12	052300606	12	ナベコパネヒラ3X6	SCREW, PAN (S/P WASHER) M3X6	
1-2-13	U08671003	12	+ナベセムス3X5DB	SCREW, PAN (S/P WASHER) M3X5	
1-2-14	S39457000	6	チョウバンW	HINGE, W	
1-2-15	S39458000	6	チョウバンフックW	HINGE HOOK, W	
1-2-16	S39459001	12	ダンネジ4	SHOULDER SCREW, M4	
1-2-17	021400206	12	2シユナツト4	NUT, 2 M4	
1-2-18	S39485101	6	ボウシササエボウ	CAP HOLDER BAR	
1-2-19	U08671003	24	+ナベセムス3X5DB	SCREW, PAN (S/P WASHER) M3X5	
1-2-20	S39460000	24	バインダクリップ	BINDER CLIP	
			<縫製エリア180×70mm>	< Sewing area "180 x 70mm" >	
1	S39877001	1	ボウシワク3セットSW	CAP FRAME DEVICE SET, 3 SW	
			<共通部品>	< COMMON PARTS >	
1-1	S39440001	3	ボウシワクドウクミW	CAP FRAME DEVICE DRIVING ASSY, W	
1-1-1	S39443001	3	ガイドアームW	GUIDE ARM, W	
1-1-2	S32862000	3	リニアボールベアリング	LINEAR BALL BEARING	
1-1-3	S36498001	6	トメワアナウC21	RETAINING RING, INTERNAL C21	
1-1-4	S39444000	3	ワイヤベースガイドRW	WIRE BASE GUIDE, RW	
1-1-5	S39445000	3	ワイヤベースガイドLW	WIRE BASE GUIDE, LW	
1-1-6	S33979101	6	コロヨウピンA	ROLLER PIN, A	
1-1-7	S33980101	6	コロヨウピンB	ROLLER PIN, B	
1-1-8	070606800	12	タマジクウケ606ZZ	BALL BEARING, 606ZZ	
1-1-9	060400516	12	バインドM4X5	SCREW, BIND M4X5	
1-1-10	012500836	12	アナヒラ5X8	SET SCREW, SOCKET (FT) M5X8	
1-1-11	S35550000	3	ガイドストッパー	GUIDE STOPPER	
1-1-12	062300506	3	ナベコ3X5	SCREW, PAN M3X5	
1-1-13	S32859000	3	レールブロック	RAIL BLOCK	
1-1-14	004401003	6	+サラネジ4X10	SCREW, FLAT M4X10	
1-1-15	S39484101	3	クドウリングW	DRIVING RING, W	
1-1-16	S39497001	3	ベースイチギメイタW	BASE POSITIONING PLATE, W	
1-1-17	U08671003	6	+ナベセムス3X5DB	SCREW, PAN (S/P WASHER) M3X5	
1-1-18	S32871100	15	ローラーベースクミ	ROLLER BASE ASSY	
1-1-19	U08671003	30	+ナベセムス3X5DB	SCREW, PAN (S/P WASHER) M3X5	
1-1-20	S39446000	3	ワイヤW	WIRE, W	
1-1-21	144784002	3	キジオサエザガネ	WASHER	
1-1-22	U08671003	3	+ナベセムス3X5DB	SCREW, PAN (S/P WASHER) M3X5	
1-1-23	S39447001	3	ワイヤベースクミW	WIRE BASE ASSY, W	
1-1-24	S32853001	6	ワイヤカケ	WIRE HOOK	
1-1-25	0A5400806	6	+ナベザクミ4X8DB	SCREW, PAN (S/P WASHER) M4X8	
1-1-26	052400606	6	ナベコパネヒラ4X6	SCREW, PAN (S/P WASHER) M4X6	
1-1-27	062401616	6	ナベコ4X16	SCREW, PAN M4X16	
1-1-28	S39498000	3	リングツバウケW	RING VISOR HOLDER, W	
1-1-29	S32900001	3	スペーサ	SPACER	
1-1-30	062401616	3	ナベコ4X16	SCREW, PAN M4X16	



AA . 帽子枠装置関係 (オプション部品) / Cap frame attachment (Option parts)  
 / Mützenrahmen (Sonderzubehör) / Châssis à chapeaux (Pieces en option)  
 / Accesorio para prensor de sombreros (Piezas opcionales)



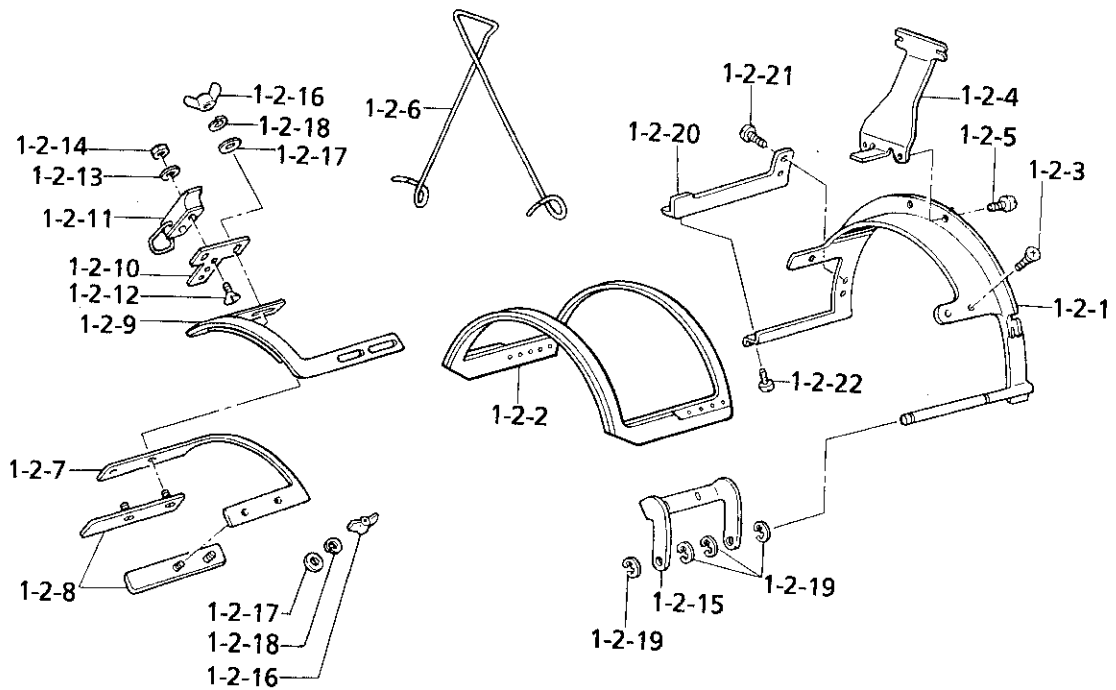
AA . 帽子枠装置関係 (オプション部品) / Cap frame attachment (Option parts)  
 / Mützenrahmen (Sonderzubehör) / Châssis à chapeaux (Pieces en option)  
 / Accesorio para prensor de sombreros (Piezas opcionales)

REF.NO.	CODE	Q'TY	ヒンメイ	NAME OF PARTS	RM
1-1-31	158722001	3	ザガネ4.2	WASHER, PLAIN 4.2	
1-1-32	S32863001	3	アームアンナイボウ	ARM GUIDE BAR	
1-1-33	S04438001	6	セットカラー	SET SCREW COLLAR	
1-1-34	012060636	12	アナヒラ6X6	SET SCREW, SOCKET (FT) M6X6	
1-1-35	S32870000	9	ストツパーゴム	STOPPER RUBBER	
1-1-36	0A5501006	3	+ナベザクミ5X10DB	SCREW, PAN (S/P WASHER) M5X10	
1-1-37	S39871001	3	アームクドウセットW	DRIVING ARM SET, W	
1-1-37-1	S39872101	3	アームクドウウデクミW	DRIVING ARM ASSY, W	
1-1-37-2	S32876001	3	コテイピン	PIN	
1-1-37-3	155559001	3	ヒラザガネ	WASHER, PLAIN	
1-1-37-4	028060242	3	バネザガネ2-6	WASHER, SPRING 2-6	
1-1-37-5	S32874001	3	コテイレバー	FIXED LEVER	
1-1-37-6	S32885001	3	レバーピン	LEVER PIN	
1-1-37-7	048020346	6	トメワE2	RETAINING RING, E2	
1-1-38	S39449000	6	ボウシササエイタヨウボウ	CAP SUPPORT PLATE BAR	
1-1-39	012500836	6	アナヒラ5X8	SET SCREW, SOCKET (FT) M5X8	
1-1-40	S39450001	3	ボウシササエイタA	CAP SUPPORT PLATE, A	
1-1-41	0A5501006	6	+ナベザクミ5X10DB	SCREW, PAN (S/P WASHER) M5X10	
1-1-42	S39451001	3	ボウシササエイタB	CAP SUPPORT PLATE, B	
1-1-43	0A5400806	12	+ナベザクミ4X8DB	SCREW, PAN (S/P WASHER) M4X8	
1-3	S39461001	1	セットワクベースセットW	SET FRAME BASE SET, W	
1-3-1	S39462001	1	セットワクベースW	SET FRAME BASE, W	
1-3-2	S32871100	2	ローラーベースクミ	ROLLER BASE ASSY	
1-3-3	052300606	4	ナベコバネヒラ3X6	SCREW, PAN (S/P WASHER) M3X6	
1-3-4	S36516001	1	フタワクカケ	COVER FRAME HOOK	
1-3-5	S40900001	1	ボウシナライコテイイタクミ	CAP SUPPORT PLATE ASSY	
1-3-5-1	S39463001	1	ボウシナライコテイイタ	CAP SUPPORT PLATE	
1-3-5-2	S39464001	1	ボウシナライドウイタ	CAP SUPPORT MOVING PLATE	
1-3-5-3	S39490001	4	ボウシナライササエイタ	CAP MOVING SUPPORT PLATE	
1-3-5-4	052400606	8	ナベコバネヒラ4X6	SCREW, PAN (S/P WASHER) M4X6	
1-3-6	018500836	2	アナボルト5X8	BOLT, SOCKET M5X8	
1-3-7	S39465001	1	セットワクベースコテイイタ	SET FRAME BASE SUPPORT PLATE	
1-3-8	S36475000	1	ツマミネジM5	SCREW, M5	
1-3-9	S25281001	1	ダンネジ5	SHOULDER SCREW, M5	
1-3-10	S39499000	1	セットワクゴムW	RUBBER, SET FRAME	
1-3-11	S32838001	1	セットワククランプ	SET FRAME CLAMP	
1-3-12	S16691000	1	ノブボルト8X25	KNOB BOLT, M8X25	
1-3-13	S39466001	1	ボウシナライイタヨウボルト	BOLT, CAP SUPPORT PLATE	
1-3-14	110225001	1	セットカラー	SET SCREW COLLAR	
1-3-15	153675001	2	アナトメネジ4.37	SET SCREW, SOCKET SM4.37	
1-3-16	S39500001	1	セットワクザガネW	WASHER, SET FRAME	
1-3-17	025050236	2	ヒラザガネチユウ5	WASHER, PLAIN M 5	
1-3-18	028050246	2	バネザガネ2-5	WASHER, SPRING 2-5	
1-4	S32858001	3	レールダイ	RAIL BRACKET	
1-5	018401036	6	アナボルト4X10	BOLT, SOCKET M4X10	
1-6	149483001	3	ツマミボルトM6	THUMB BOLT, M6	
1-7	S32877101	6	イチギメピン	POSITIONING PIN	
1-8	S00655000	6	ツマミネジM4	KNOB SCREW, M4	
1-9	S32900001	3	スペーサ	SPACER	
1-10	S32611001	3	ハリアナイタ2	NEEDLE HOLE PLATE (T = 2)	
1-11	S32481001	3	ハリイタ	NEEDLE PLATE	
1-12	100360003	6	サラネジ2.38	SCREW, FLAT SM2.38	



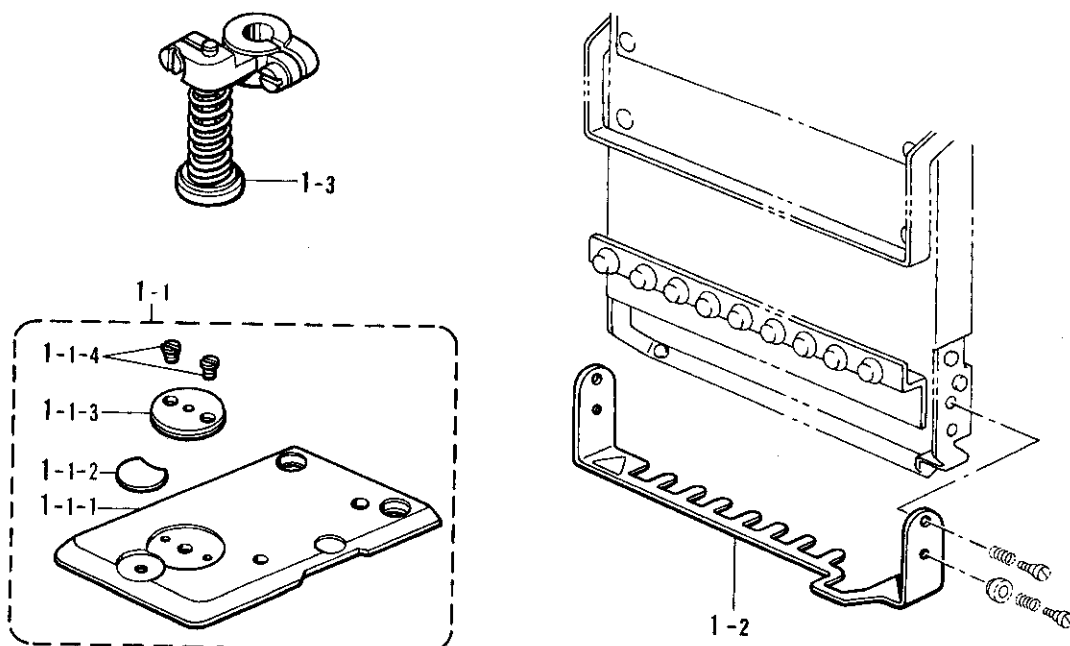
AA. 帽子枠装置関係 (オプション部品) / Cap frame attachment (Option parts)  
 / Mützenrahmen (Sonderzubehör) / Châssis à chapeaux (Pièces en option)  
 / Accesorio para prensor de sombreros (Piezas opcionales)

< Sewing area "180 x 70mm" >



AB. ボーリング装置関係 (オプション部品) / Boring attachment set (Option parts)  
 / Anbausatz (Sonderzubehör) / Jeu d'accessoires (Pièces en option)  
 / Juego de fijación (Piezas opcionales)

155-423-940



155-423-940

AA. 帽子枠装置関係 (オプション部品) / Cap frame attachment (Option parts)  
 / Mützenrahmen (Sonderzubehör) / Châssis à chapeaux (Pieces en option)  
 / Accesorio para prensor de sombreros (Piezas opcionales)

REF.NO.	CODE	Q'TY	ヒンメイ	NAME OF PARTS	RM
			<縫製エリア180×70mm>	<Sewing area "180×70mm">	
1-2	S39468001	6	ベースワクセットS180W	BASE FRAME SET, S 180W	
1-2-1	S39469001	6	ベースワクAクミ180W	BASE FRAME ASSY, A 180W	
1-2-2	S39471001	6	ベースワクBクミ180W	BASE FRAME ASSY, BS 180W	
1-2-3	S32861016	24	サラコ26X3	SCREW, FLAT M2.6X3	
1-2-4	S32886001	6	ツバウケベース	VISOR HOLDER BASE	
1-2-5	062300506	12	ナベコ3X5	SCREW, PAN M3X5	
1-2-6	S35551001	6	ツバオサエゴム	RUBBER	
1-2-7	S39474000	6	フタワクB180W	FRAME COVER, B 180W	
1-2-8	S32890001	12	ボルトベースクミ	BOLT BASE ASSY	
1-2-9	S39475000	6	フタワクASクミ180W	FRAME COVER ASSY, AS 180W	
1-2-10	S32896001	6	クランプベース	CLAMP BASE	
1-2-11	S32897000	6	パチンジョウ	SNAP LOCK	
1-2-12	061300616	12	サラコ3X6	SCREW, FLAT M3X6	
1-2-13	026030236	12	ヒラザガネミガキ3	WASHER, PLAIN 3	
1-2-14	021300206	12	2シュナツト3	NUT, 2 M3	
1-2-15	S32898001	6	フタワクカナグ	HINGE	
1-2-16	S32866000	24	チヨウナツト3	NUT, M3	
1-2-17	026030236	24	ヒラザガネミガキ3	WASHER, PLAIN 3	
1-2-18	028030246	24	バネザガネ2-3	WASHER, SPRING 2-3	
1-2-19	048050346	24	トメワE5	RETAINING RING, E5	
1-2-20	S39478001	6	ベースワクカナグW	BRACKET, BASE FRAME	
1-2-21	062400616	12	ナベコM4X6	SCREW, PAN M4X6	
1-2-22	062300506	6	ナベコ3X5	SCREW, PAN M3X5	

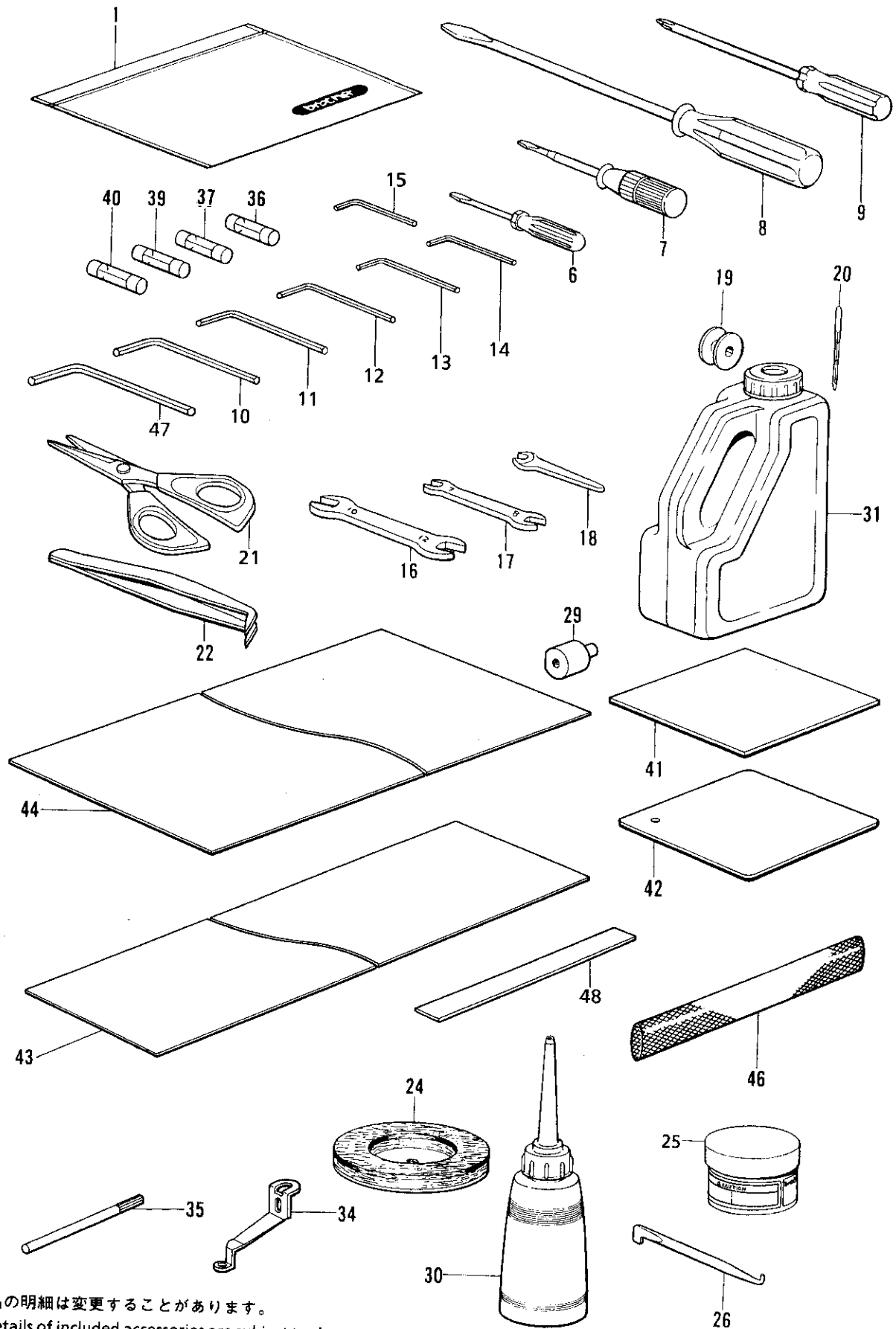
155-423-940

AB. ボーリング装置関係 (オプション部品) / Boring attachment set (Option parts)  
 / Anbausatz (Sonderzubehör) / Jeu d'accessoires (Pieces en option)  
 / Juego de fijación (Piezas opcionales)

REF.NO.	CODE	Q'TY	ヒンメイ	NAME OF PARTS	RM
1	S36392001	1	ボーリングセット3H	BORING DEVICE SET, 3H	
1-1	S36402001	3	ボーリングヨウハリイタクミ	NEEDLE PLATE ASSY, BORING DEVICE	
1-1-1	S36403001	3	ボーリングヨウハリイタ	NEEDLE PLATE, BORING DEVICE	
1-1-2	S36404000	3	ハリイタメスウケ	KNIFE SUPPORT, NEEDLE PLATE	
1-1-3	S32482001	3	ハリアナイタ0	NEEDLE HOLE PLATE (T=0)	
1-1-4	100360003	6	サラネジ2.38	SCREW, FLAT SM2.38	
1-2	S36409001	3	ボーリングFガードクミ	FINGER GUARD ASSY, BORING DEVICE	
1-3	S19951001	3	ボーリングメスセット	BORING KNIFE SET	

155-423-940

Z. 付属品関係 / Accessories / Zubehör / Accessoires / Accesorios





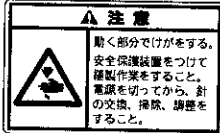
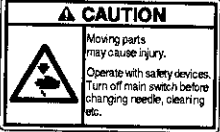

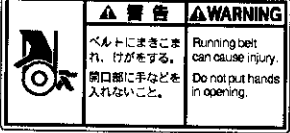
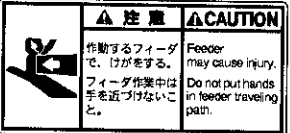
◎ 付属品の明細は変更することがあります。  
 ◎ The details of included accessories are subject to change.  
 ◎ Änderungen in der Aufstellung der Mitgelieferten  
 Zubehöre sind vorbehalten.

◎ Les détails des accessoires inclus sont sujets à des changements.  
 ◎ Los detalles de accesorios incluidos pueden variar.


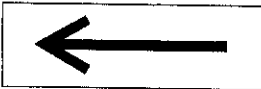


From the library of: Diamond Needle Corp

## Z. 付属品関係 / Accessories / Zubehör / Accessoires / Accesorios

REF.NO.	CODE	Q'TY	ヒンメイ	NAME OF PARTS	RM
1	122991001	1	フゾクヒンポリフクロ	ACCESSORY BAG	
6	142443001	1	ネジマワシ1.9X52	SCREW DRIVER, 1.9X52	
7	118837001	1	ネジマワシ3.4X70	SCREW DRIVER, 3.4X70	
8	101572101	1	ネジマワシ5.5X190	SCREW DRIVER, 5.5X190	
9	150332001	1	プラスドライバー-NO.2	DRIVER, NO.2	
10	150335001	1	6カクボウスパナ5	HEXAGONAL WRENCH, 5	
11	118064001	1	6カクボウスパナ4	HEXAGONAL WRENCH, 4	
12	142721001	1	6カクボウスパナ3	HEXAGONAL WRENCH, 3	
13	154125001	1	6カクボウスパナ2.5	HEXAGONAL WRENCH, 2.5	
14	142002001	1	6カクボウスパナ2	HEXAGONAL WRENCH, 2	
15	S07783001	1	6カクボウスパナ1.5	HEXAGONAL WRENCH, 1.5	
16	107780001	1	スパナ10X12	WRENCH, 10X12	
17	142205001	1	スパナ7X8	WRENCH, 7X8	
18	S08132001	1	スパナ5.5	WRENCH, 5.5	
19	S32542001	6	ボビンL	BOBBIN, L	
20	S15629111	1	ミシンハリDBXK5#11クミ	NEEDLE, DBXK5 (#11) ASSY	
21	184783001	1	ハサミ	SCISSORS	
22	117466000	1	ピンセット	PINCETTE	
24	S15270050	6	スプールマットB	SPOOL MAT (B)	
25	S00966100	1	グリースタンク30	GREASE TUNK, 30	
26	S08170001	1	Zガタネジマワシ	SCREW DRIVER, Z-STEEL	
29	S32841001	1	カシテンゲージ	BOTTOM DEAD CENTER GAUGE	
30	114483002	1	ポリオイラークミ	OILER ASSY	
31	154702101	1	オイルタンク	OIL TANK	
34	S32672001	3	オサエアシA	PRESSER FOOT, A	
35	S32656001	2	イチギメバー	POSITIONING BAR	
36	S08030000	1	Gヒューズ5AFB	FUSE, 5AFB	
37	237270001	1	Gヒューズ8A-UEC	FUSE, 8A-UEC	
38	153242000	1	ヒューズ6A	FUSE, 6A	
39	S20895000	1	ヒューズ2A/250V	FUSE, 2A/250V	
40	S02887000	1	ヒューズ15A	FUSE, 15A	
41	S33817001	4	ボウシンシート	CUSHION SHEET	
42	S33818001	4	レベルザシキイタ	LEVELCARION BOTTOM BOARD	
46	S34455000	30	ネット160L	NET, 160L	
47	115157001	1	6カクボウスパナ6	HEXAGONAL WRENCH, 6	
48	S35839000	3	ゴムイタジシヤク	RUBBER PLATE MAGNET	
43	S34666000	2	<サブテーブル用> テーブルシート100X440	<FOR SUB TABLE> TABLE SHEET, 100X440	
44	S34667000	1	テーブルシート150X440	TABLE SHEET, 150X440	

	品名 / Name of parts	Size(mm)	Code
	電撃ラベル・和	40 × 64	S38353-001
	Label, elec. shock 4 lang.	35 × 118	S38352-001
	操作注意ラベル・BAS和	40 × 64	S38357-001
		52 × 84	S38357-002
	Label, operation (BAS) Eng.	40 × 64	S38571-001
		52 × 84	S38571-002
	高温ラベル Label, high temp.	72 × 59	S38351-001
	巻き込み注意ラベル Label, entanglement	40 × 84	S38354-001
	はさみ込み注意ラベル Label, pinch	40 × 84	S38355-001

Wa . 警告ラベル / Machine body / Maschinengehäuse / Corps de la machine  
 / Cuerpo de la máquina

	品名 / Name of parts	Size(mm)	Code
	ワーニングマーク Mark, injury	L=16 R=0.8	S36924-001
	矢印マーク Mark, arrow	10×30	S37058-001
	PEマーク Mark, PE	7.5×12.5	S37059-001
	アースマーク Mark, grounding	φ12	S37060-001



索引 / INDEX / VERZEICHIS  
/ INDEX / INDICE

CODE	REF.NO.	Page
S00655000	AA - 1-8	62
S00966100	Z - 25	66
S02556001	U - 1-39	44
S02887000	T - 1-1-29	40
	Z - 40	66
S02915100	T - 1-1-24	40
	T - 1-1-31	40
	T - 1-1-46	40
	T - 1-5	42
S04438001	AA - 1-1-33	62
S04557000	T - 1-1-49	40
	T - 1-40	42
	U - 54	46
S06823000	U - 1-32	44
S07783001	Z - 15	66
S07876001	M - 88	28
S08030000	T - 1-1-23-2	40
	Z - 36	66
S08132001	Z - 18	66
S08170001	Z - 26	66
S10287000	T - 1-1-11	40
S10289000	T - 1-43	42
S10336000	T - 1-45	42
S10405100	W - 1	48
S10478000	M - 76	28
S11731000	U - 66	46
S11733000	U - 76-9	46
S11816000	A - 21	2
S11839000	T - 1-1-47	40
S12134001	C - 16	4
S12481000	T - 1-46	42
	T - 1-56	42
S14039000	T - 1-1-14	40
S15255000	X3 - 4-14	56
S15259001	K - 40	20
S15269050	Q - 49	36
	Y - 1-19	58
S15270050	Z - 24	66
S15273001	Q - 11	36
S15281001	R - 11	36
S15286101	Q - 14	36
S15287101	Q - 15	36
S15321001	X2 - 69-2	54
	X4 - 5-2	56
	X4 - 5-4	56
	X4 - 5-6	56
S15612000	J3 - 45	18
S15613000	J3 - 46	18
S15614000	J3 - 46	18
S15615000	J3 - 46	18
S15616000	J3 - 46	18
S15617000	J3 - 46	18
S15618000	J3 - 50	18
S15619000	J3 - 50	18
S15620000	J3 - 50	18
S15621000	J3 - 50	18
S15622000	J3 - 50	18
S15623000	J1 - 41	16
S15624000	J1 - 41	16
S15625000	J1 - 41	16
S15626000	J1 - 41	16
S15627000	J1 - 40	16
S15628000	J1 - 40	16

CODE	REF.NO.	Page
S15629011	G - 65	10
S15629111	Z - 20	66
S15642001	J1 - 42	16
S15646001	J1 - 42	16
S15650001	J1 - 42	16
S15654001	J3 - 44	18
S15658001	J3 - 44	18
S15660001	J3 - 44	18
S16452000	U - 63	46
S16566000	T - 1-39	42
S16669000	Y - 1-1-24	58
S16691000	AA - 1-3-12	62
S17020001	U - 1-14	44
S17029000	T - 1-1-15	40
S17058000	U - 76-8	46
S17061000	S - 39	38
	T - 1-1-41	40
S17390001	H - 5	12
S17399101	H - 14	12
S17401001	H - 16	12
S19951001	AB - 1-3	64
S20355001	N - 33	30
S20621001	X2 - 69-36	54
S20680001	S - 21-7	38
S20681000	S - 21-8	38
S20682103	S - 21-9	38
S20895000	T - 1-1-28	40
	Z - 39	66
S20913000	R - 10	36
S21083001	U - 8	46
	U - 64	46
	U - 71	46
	U - 75	46
S21103000	Y - 1-1-23	58
S21677000	M - 35-1	28
S23418001	A - 3	2
S23651001	C - 43	4
	D - 10	6
	D - 31	6
	N - 2	30
S25281001	AA - 1-3-9	62
S25283001	P - 17	34
S25310001	N - 40	30
S25382001	M - 41	28
S25391000	Q - 19	36
S25773001	D - 12-8	6
S28043009	C - 37	4
S29008001	T - 1-1-30	40
S29634001	J1 - 43	16
	J3 - 43	18
S29700000	M - 86	28
S30790001	T - 1-1-23	40
S31719001	T - 1-2	40
S31942001	T - 1-3	40
S31945000	U - 1-1	44
S31960009	Y - 1-3	58
S31973109	Y - 1-1	58
S32145001	T - 1-4	42
S32146000	T - 1-1-25	40
S32147000	T - 1-1-13	40
S32361101	P - 1	34
S32362000	P - 5	34
S32363001	P - 6	34

CODE	REF.NO.	Page
S32363001	P - 35	34
	P - 37	34
	U - 1-36	44
S32365101	P - 8	34
S32366001	P - 9	34
S32367000	P - 11	34
S32368001	P - 13	34
S32369001	P - 16	34
S32371101	P - 19	34
S32373100	P - 21	34
S32374101	P - 22	34
S32375101	P - 25	34
S32376101	P - 25-1	34
S32377000	P - 25-2	34
	P - 30-2	34
S32378001	G - 34	10
	P - 33	34
S32379001	G - 35	10
	P - 34	34
S32380101	P - 30	34
S32381101	P - 30-1	34
S32383001	P - 36	34
	U - 1-37	44
S32384101	P - 38	34
S32385101	P - 44	34
S32386001	P - 15	34
S32387101	P - 22-1	34
S32388100	P - 22-2	34
S32394101	S - 2	38
S32395001	S - 4	38
S32397001	S - 6	38
S32421009	C - 1	4
S32422001	C - 5	4
S32423000	C - 7	4
S32424000	C - 14	4
S32426009	C - 18	4
S32427001	C - 24	4
S32428001	C - 25	4
S32429009	C - 27	4
S32430001	C - 32	4
S32432001	C - 34	4
S32433009	C - 35	4
S32434009	C - 36	4
S32435001	D - 30	6
S32436001	C - 42	4
S32438000	M - 80	28
S32439001	M - 77	28
S32440000	C - 28	4
S32441001	B - 1	2
S32443009	B - 5	2
S32445009	C - 8	4
S32446009	B - 8	2
S32447000	U - 1-34	44
S32448009	U - 1-35	44
S32450000	R - 14	36
S32451001	N - 1	30
S32452001	N - 3	30
S32453000	N - 5	30
S32454001	N - 8	30
S32456001	N - 10	30
S32457001	N - 14	30
S32461001	N - 15	30
S32462001	N - 16	30

CODE	REF.NO.	Page
S32462001	N -24	30
S32463001	N -17	30
S32467001	N -19	30
S32468001	N -20	30
S32469001	N -26	30
S32471001	N -28	30
S32474001	N -29	30
S32475001	N -30	30
S32476001	N -31	30
S32477001	N -32	30
S32480001	N -36	30
	P -22-3	34
S32481001	N -37	30
	AA -1-11	62
S32482001	N -38	32
	AB -1-1-3	64
S32484001	N -41	30
S32485001	N -43	30
S32486001	N -12	30
S32487000	N -46	30
S32488001	N -47	30
S32489001	N -49	30
S32490000	N -53	30
S32491001	N -56	30
S32492001	N -58	30
S32493001	N -60	30
S32494001	N -62	32
S32495001	N -64	32
S32496001	N -65	32
S32497001	N -67	32
S32498001	N -68	32
S32499001	N -71	32
S32501001	D -12-1	6
S32502000	D -12-2	6
S32503001	D -12-5	6
S32504001	D -12-7	6
S32505001	D -12-9	6
S32507101	D -12	6
S32508009	Q -1	36
S32509009	Q -2	36
S32510001	Q -8	36
S32514001	A -2	2
S32515001	A -4	2
S32516001	A -6	2
S32517101	D -1	6
S32518001	D -3	6
S32519001	D -5	6
S32520001	D -7	6
S32521001	C -15	4
	D -8	6
S32522001	D -9	6
S32523001	D -11-1	6
S32525201	D -14	6
S32526001	D -14-1	6
S32527101	D -14-3	6
S32530201	D -14-4	6
S32531101	D -14-5	6
S32532001	D -11	6
S32533001	D -15	6
S32536001	C -11	4
S32538101	F -3	8
S32539001	F -8	8
S32540000	F -9	8

CODE	REF.NO.	Page
S32542001	F -15	8
	Z -19	66
S32544001	F -1	8
S32547001	F -2	8
S32550001	F -13	8
S32552000	M -6	28
S32553000	M -7	28
S32554000	M -8	28
	M -34	28
S32555001	M -2	28
S32556001	M -9	28
S32557000	M -13	28
	M -25	28
S32558000	M -14	28
S32559000	M -15	28
S32561001	M -17	28
S32564000	M -18	28
S32565000	M -19	28
S32570000	M -26	28
S32571000	M -27	28
S32574001	E -1	8
S32575001	E -5	8
S32576001	E -6	8
S32577001	E -8	8
S32580001	E -9	8
S32581201	G -1	10
S32582001	G -5	10
S32583001	G -6	10
S32584001	G -10	10
S32585001	G -11	10
S32587001	G -14	10
S32588001	G -16	10
S32592009	G -31	10
S32593001	G -33	10
S32595001	G -38	10
S32596001	G -40	10
S32597001	G -42	10
S32598001	G -44	10
S32599001	G -47	10
S32600001	G -50	10
S32603000	M -30	28
S32604000	M -31	28
S32605000	M -32	28
S32606001	M -33	28
S32611001	N -38	32
	AA -1-10	62
S32612001	N -38	32
S32613001	N -38	32
S32614001	N -69	32
S32617001	Y -1-5	58
S32618101	Y -1	58
S32619009	U -1-11	44
S32620009	U -1-12	44
S32621009	U -1-13	44
S32624000	U -1-15	44
S32625000	U -1-16	44
S32626000	U -1-31	44
S32627009	U -1-17	44
S32628109	U -1-33	44
S32629000	U -1-18	44
S32630009	T -1-52	42
S32631001	G -51	10
S32632000	G -52-2	10

CODE	REF.NO.	Page
S32633000	G -52-1	10
S32634001	G -54	10
S32635001	G -55	10
S32637000	G -56	10
S32638001	G -57	10
S32639001	G -59	10
S32640001	G -60	10
S32643101	H -1	12
S32644101	H -2	12
S32645101	H -4	12
S32647001	H -18	12
S32648001	H -19	12
S32649001	C -39	4
S32650001	C -40	4
S32651001	G -52	10
S32652001	G -7	10
S32653001	G -8	10
S32654001	G -21	10
S32655001	A -14	2
S32656001	Z -35	66
S32662001	K -1	20
S32663001	K -4	20
S32664101	K -16	20
S32665001	K -12	20
S32666001	K -5	20
S32667001	K -9	20
S32668001	K -10	20
S32669001	K -11	20
S32672001	K -17	20
	Z -34	66
S32673001	K -21	20
S32674101	E -10	8
	K -8	20
S32675001	K -14	20
S32676000	K -20	20
S32677001	K -24	20
S32678001	K -23	20
S32680101	K -27	20
S32682001	K -30	20
S32683100	K -29	20
S32684001	H -22	12
S32692000	X1 -1-1	50
S32693000	X1 -1-2	50
S32694001	X1 -45	50
S32695001	X1 -62	52
S32696009	X1 -8	50
S32697001	X1 -3	50
S32698001	X1 -2	50
S32699001	X1 -25	50
	X3 -4-5	56
S32700009	X1 -17	50
S32701001	X1 -21	50
S32702000	X1 -14	50
S32703109	X1 -28	50
S32704109	X1 -29	50
S32705109	X1 -30	50
S32707001	X1 -37	50
S32708009	X1 -40	50
S32709009	X1 -12	50
S32712001	X1 -43	50
S32713001	X1 -43-1	50
S32714000	X1 -44	50
S32716000	X1 -1-5	50

CODE	REF.NO.	Page
S32718009	X1 - 66	52
S32719009	X1 - 67	52
S32720000	X1 - 32	50
S32721100	L1 - 1	22
S32722001	L1 - 5	22
	L2 - 69	24
S32723001	L1 - 9	22
	L2 - 72	24
S32724001	L1 - 14	22
	L2 - 77	24
S32725000	L1 - 15	22
	L2 - 78	24
S32726001	L1 - 16	22
	L2 - 79	24
S32727000	L1 - 18	22
S32728000	L1 - 19	22
S32729000	L1 - 22	22
S32731000	L1 - 33	22
	L2 - 93	24
	L2 - 104	24
	L2 - 123	26
	L2 - 127-2	26
S32732001	L1 - 34	22
	L2 - 94	24
	L2 - 105	24
	L2 - 124	26
S32734001	L1 - 41	22
S32735000	L1 - 42	22
S32736001	L1 - 26	22
	L2 - 111	24
S32737001	L1 - 44	22
	L2 - 107	24
S32738001	L1 - 48	22
	L2 - 129	26
S32739001	L1 - 50	22
S32740001	L1 - 54	22
	L2 - 140	26
S32741000	L1 - 58	22
S32742001	L2 - 62	24
S32743000	L2 - 64	24
S32744000	L2 - 65	24
S32745000	L2 - 81	24
S32746000	L2 - 82	24
S32747000	L2 - 85	24
S32748000	L2 - 96	24
S32749001	L1 - 56	22
	L2 - 142	26
S32750000	L2 - 118	24
S32751001	L2 - 127	26
S32752001	L2 - 127-1	26
S32757001	L2 - 146	26
S32758001	L2 - 147	26
S32759009	L2 - 131	26
S32760009	L2 - 133	26
S32761100	J1 - 7	14
S32762101	J1 - 1	14
S32763001	J1 - 8-1	16
S32764001	J1 - 2-1	14
S32765001	J1 - 3	14
S32766001	J1 - 4-1	14
S32767001	J1 - 5	14
S32768100	J1 - 6	14
S32769001	J1 - 13	14

CODE	REF.NO.	Page
S32770000	L2 - 120	24
S32771000	L2 - 119	24
S32772101	J1 - 16-1	14
S32774000	J1 - 16-3	14
	J1 - 17-3	14
S32775000	J1 - 16-7	14
	J1 - 17-7	14
S32776101	J1 - 17-1	14
S32781001	L2 - 135	26
S32782101	J1 - 15-1	16
S32790001	L2 - 144	26
S32791000	J2 - 33-3	18
S32792001	J1 - 16-2	14
	J1 - 17-2	14
S32795101	J1 - 31-1	14
	J1 - 32-1	16
S32797001	J1 - 31-2	14
S32798001	J1 - 31-1-1	14
	J1 - 32-1-1	16
	J1 - 38-1	14
S32799001	J1 - 31-1-2	14
	J1 - 32-1-2	16
	J1 - 38-2	14
S32800001	L2 - 100	24
S32801001	L2 - 89	24
S32802001	L2 - 115	24
S32803000	L2 - 116	24
S32804000	J1 - 2-2	14
	J1 - 8-2	16
S32805000	J1 - 4-2	14
S32806000	J1 - 10	14
S32807000	X3 - 4-1	56
S32808009	X3 - 4-2	56
S32809009	X3 - 4-10	56
S32810009	X3 - 4-11	56
S32811000	X2 - 69-1	54
S32812001	X2 - 69-4	54
S32813001	X2 - 69-3	54
S32814001	X2 - 69-16	54
S32816001	X2 - 69-41	54
S32817001	X2 - 69-42	54
S32818001	X2 - 69-46	54
	X4 - 5-22	56
S32822001	X2 - 69-5	54
S32823001	X2 - 69-28	54
S32825001	X2 - 69-34	54
S32826001	X2 - 69-24	54
	X2 - 69-35	54
S32827001	X2 - 69-40	54
S32828001	X2 - 69-31	54
S32829000	X2 - 69-9	54
S32830001	X2 - 69-23	54
S32831000	X2 - 69-20	54
S32832000	X2 - 69-22	54
S32833000	X2 - 69-11	54
S32838001	AA - 1-3-11	62
S32840001	X2 - 69-50	54
S32841001	Z - 29	66
S32853001	AA - 1-1-24	60
S32858001	AA - 1-4	62
S32859000	AA - 1-1-13	60
S32861016	AA - 1-2-3	64
S32862000	AA - 1-1-2	60

CODE	REF.NO.	Page
S32863001	AA - 1-1-32	62
S32866000	AA - 1-2-16	64
S32870000	AA - 1-1-35	62
S32871100	AA - 1-1-18	60
	AA - 1-3-2	62
S32874001	AA - 1-1-37-5	62
S32876001	AA - 1-1-37-2	62
S32877101	AA - 1-7	62
S32885001	AA - 1-1-37-6	62
S32886001	AA - 1-2-2	60
	AA - 1-2-4	64
S32890001	AA - 1-2-8	64
S32896001	AA - 1-2-10	64
S32897000	AA - 1-2-8	60
	AA - 1-2-11	64
S32898001	AA - 1-2-15	64
S32900001	AA - 1-1-29	60
	AA - 1-9	62
S32951000	W - 2	48
	W - 3	48
S32952000	T - 1-1-12	40
S32954009	T - 1-55	42
S33051000	T - 1-6	42
S33052000	T - 1-7	42
S33053000	T - 1-8	42
S33054000	T - 1-9	42
S33056000	T - 1-11	42
S33057000	T - 1-12	42
S33058000	T - 1-13	42
S33059001	T - 1-14	42
S33059002	T - 1-15	42
S33059003	T - 1-16	42
S33060001	T - 1-17	42
S33060002	T - 1-18	42
S33060003	T - 1-19	42
S33061001	T - 1-20	42
S33061002	T - 1-21	42
S33062000	T - 1-22	42
S33063000	T - 1-23	42
S33064001	T - 1-24	42
S33064002	T - 1-25	42
S33064003	T - 1-26	42
S33065000	T - 1-27	42
S33066001	T - 1-28	42
S33066002	T - 1-29	42
S33067000	T - 1-1-42	40
S33068000	T - 1-1-32	40
S33069000	T - 1-1-33	40
S33070000	T - 1-1-34	40
S33071000	T - 1-1-35	40
S33072000	T - 1-1-36	40
S33073000	T - 1-1-37	40
S33074000	T - 1-1-38	40
S33075000	T - 1-1-39	40
S33077001	T - 1-1-1	40
S33078001	T - 1-1-2	40
S33079009	T - 1-1-3	40
S33080001	T - 1-1-4	40
S33082000	U - 77-1	46
S33083000	U - 77-2	46
S33084000	U - 77-3	46
S33085000	U - 76-1	46
S33086000	U - 76-2	46

CODE	REF.NO.	Page
S33087000	U -76-3	46
S33091000	U -44	46
S33092000	U -42	46
S33093000	U -77-4	46
S33095000	U -76-4	46
S33096000	U -77-6	46
S33097000	U -37	46
S33098000	U -76-5	46
S33099000	U -39	46
S33100000	T -1-1-43	40
S33101000	Y -1-2	58
S33103000	U -76-7	46
S33104000	U -76-6	46
S33105000	U -41	46
S33106000	T -1-1-44	40
S33107000	T -1-1-23-1	40
S33113009	T -1-30	42
S33114009	T -1-38	42
S33115009	T -1-50	42
S33121101	T -1-1	40
S33122001	H -46	12
	P -39	34
	R -2	36
	U -20	46
	U -21	46
S33132000	U -1-3	44
S33133000	U -1-5	44
S33134000	U -1-2	44
S33135000	U -1-7	44
S33136000	U -1-9	44
S33137209	U -1	44
S33137210	U -1	44
S33139109	U -6	44
S33141000	V -1	48
S33142000	V -2	48
S33143000	V -3	48
S33144000	U -1-10	44
S33146000	T -1-1-40	40
S33148000	U -1-8	44
S33149000	G -18	10
	G -24	10
S33150000	V -4	48
S33155000	U -6-2	44
S33156000	T -1-1-45	40
S33158000	Y -2	58
S33207000	J3 -43	18
S33208000	J1 -43	16
	J1 -43	16
	J3 -43	18
S33209000	J1 -43	16
	J3 -43	18
S33501009	U -6-3	44
S33502009	U -6-4	44
S33630009	K -36	20
S33631001	K -38	20
S33637009	X1 -35	50
S33673000	D -16	6
S33692001	X2 -69	54
S33752100	X4 -5-1	56
S33753100	X4 -5-3	56
S33754100	X4 -5-5	56
S33755001	X4 -5-8	56
S33756001	X4 -5-9	56

CODE	REF.NO.	Page
S33759001	X4 -5-17	56
S33760001	X4 -5-18	56
S33802001	J1 -31-1-3	14
	J1 -32-1-3	16
	J1 -38-3	14
S33803101	J1 -31	14
S33804101	J1 -32	16
S33805001	J1 -32-2	16
S33806001	J1 -32-3	16
S33807001	J1 -18	14
S33811001	X4 -5-13	56
S33813001	J2 -33-1	18
S33814001	J2 -33-2	18
S33815001	J2 -33	18
S33817001	Z -41	66
S33818001	Z -42	66
S33819001	J1 -16	14
S33820001	J1 -17	14
S33821001	J1 -8	16
S33822001	J1 -2	14
S33823001	J1 -4	14
S33824001	X1 -74	52
S33979101	AA -1-1-6	60
S33980101	AA -1-1-7	60
S34012000	M -44	28
S34032001	G -36	10
S34033001	S -5	38
S34200000	D -12-12	6
S34299000	L1 -32	22
S34300001	L1 -30	22
S34301001	L1 -37	22
S34325001	M -75	28
S34344000	X2 -69-54	54
S34346000	L2 -87	24
	L2 -98	24
S34347001	Y -1-13	58
S34450001	Q -17	36
S34452000	P -46	34
S34455000	Z -46	66
S34558000	J1 -15-2	16
S34611000	T -1-1-50	40
S34666000	Z -43	66
S34667000	Z -44	66
S34807001	N -38	30
S35032101	Y -1-1-2	58
S35550000	AA -1-1-11	60
S35551001	AA -1-2-4	60
	AA -1-2-6	64
S35583001	F -16-1	8
S35584001	F -16	8
S35593000	U -1-6	44
S35594000	U -1-6	44
S35595901	F -17	8
S35632001	G -66	10
S35646001	D -12-6	6
S35648009	X3 -4	56
S35649001	X4 -5	56
S35655001	J1 -41	16
S35710101	P -23	34
S35711001	P -20	34
S35839000	Z -48	66
S36043000	J1 -31-1-4	14
	J1 -32-1-4	16

CODE	REF.NO.	Page
S36043000	J1 -38-4	16
S36135001	N -34	30
S36153100	G -13	10
S36264001	G -26	10
S36299001	S -21-11	38
S36300000	S -21-5	38
S36392001	AB -1	64
S36402001	AB -1-1	64
S36403001	AB -1-1-1	64
S36404000	AB -1-1-2	64
S36409001	AB -1-2	64
S36475000	AA -1-3-8	62
S36477001	M -40	28
S36478001	X1 -38	50
S36479000	M -89	28
S36480000	M -90	28
S36481000	M -35-2	28
S36482000	M -22	28
S36494001	M -29	28
S36495001	J1 -40	16
S36498001	AA -1-1-3	60
S36500000	R -1	36
S36505001	G -25	10
S36516001	AA -1-3-4	62
S36714001	P -50	34
S36924001	P -32-1	34
	Wa	68
S37055001	U -10	46
S37058001	B -3-1	2
	Wa	68
S37059001	T -1-58	42
	Wa	68
S37060001	T -1-59	42
	U -1-41	44
	U -6-6	44
	Wa	68
S37096000	U -1-4-1	44
	U -6-1-1	44
S37277000	D -12-13	6
S37295101	S -21	38
S37296001	S -21-2	38
S37297001	S -21-4	38
S37298000	S -21-10	38
S37851000	J1 -37	14
S37852000	J1 -35	14
S38351001	Wa	67
S38352001	Wa	67
S38353001	Wa	67
S38354001	Wa	67
S38355001	Wa	67
S38357001	Wa	67
S38357002	Wa	67
S38571001	Wa	67
S39101001	J1 -38	14
S39104001	J1 -38-5	16
S39105001	J1 -38	14
S39415101	G -27	10
S39416009	B -3	2
S39418001	P -32	34
S39430000	M -81	28
S39439001	AA -1	60
S39440001	AA -1-1	60
S39443001	AA -1-1-1	60



CODE	REF.NO.	Page
S39444000	AA - 1-1-4	60
S39445000	AA - 1-1-5	60
S39446000	AA - 1-1-20	60
S39447001	AA - 1-1-23	60
S39449000	AA - 1-1-38	62
S39450001	AA - 1-1-40	62
S39451001	AA - 1-1-42	62
S39452001	AA - 1-2	60
S39453101	AA - 1-2-1	60
S39454000	AA - 1-2-5	60
S39455001	AA - 1-2-6	60
S39457000	AA - 1-2-14	60
S39458000	AA - 1-2-15	60
S39459001	AA - 1-2-16	60
S39460000	AA - 1-2-20	60
S39461001	AA - 1-3	62
S39462001	AA - 1-3-1	62
S39463001	AA - 1-3-5-1	62
S39464001	AA - 1-3-5-2	62
S39465001	AA - 1-3-7	62
S39466001	AA - 1-3-13	62
S39468001	AA - 1-2	64
S39469001	AA - 1-2-1	64
S39471001	AA - 1-2-2	64
S39474000	AA - 1-2-7	64
S39475000	AA - 1-2-9	64
S39478001	AA - 1-2-20	64
S39484101	AA - 1-1-15	60
S39485101	AA - 1-2-18	60
S39486001	AA - 1-2-7	60
S39490001	AA - 1-3-5-3	62
S39497001	AA - 1-1-16	60
S39498000	AA - 1-1-28	60
S39499000	AA - 1-3-10	62
S39500001	AA - 1-3-16	62
S39808000	U - 1-4	44
S39810000	U - 6-1	44
S39819000	T - 1-1-9	40
S39820000	T - 1-1-10	40
	T - 1-37	42
	T - 1-54	42
S39821000	U - 47	46
	U - 76-10	46
	U - 77-7	46
S39847001	Y - 1-1-18	58
S39871001	AA - 1-1-37	62
S39872101	AA - 1-1-37-1	62
S39877001	AA - 1	60
S39901001	Y - 1-1-4	58
S39908000	Y - 1-1-18-1	58
S40063001	J1 - 40	16
S40705009	S - 1	38
S40707000	S - 9	38
S40708001	S - 10	38
S40709000	S - 8	38
S40710000	S - 13	38
S40712001	S - 15	38
S40713001	S - 17	38
S40714001	S - 21-1	38
S40715000	S - 23	38
S40716001	S - 25	38
S40717001	S - 34	38
S40718001	S - 37	38

CODE	REF.NO.	Page
S40719001	G - 27-1	10
S40720001	H - 44	12
S40721000	H - 49	12
S40722000	S - 27	38
S40728000	H - 48	12
S40729000	S - 33	38
S40740001	S - 82	38
S40899000	M - 35	28
S40900001	AA - 1-3-5	62
S41275000	T - 1-10	42
S41276000	S - 31	38
S41277000	U - 77-5	46
S41307009	T - 1	40
S41309000	S - 32	38
UA0130001	R - 15	36
U08671003	AA - 1-1-17	60
	AA - 1-1-19	60
	AA - 1-1-22	60
	AA - 1-2-13	60
	AA - 1-2-19	60
	J1 - 16-8	14
	J1 - 17-8	14
U20099001	T - 1-57	42
Z25701001	H - 10	12
0A4300605	H - 47	12
	P - 10	34
	P - 43	34
	P - 45	34
	R - 3	36
	U - 22	46
0A4403505	T - 1-1-16	40
0A5300605	T - 1-1-17	40
	T - 1-1-22	40
	T - 1-44	42
	U - 1-23	44
0A5300805	R - 12	36
0A5301005	T - 1-36	42
	U - 1-27	44
0A5301605	T - 1-1-21	40
	T - 1-41	42
0A5400806	K - 19	20
	R - 5	36
	R - 16	36
	AA - 1-1-25	60
	AA - 1-1-43	62
0A5401006	T - 1-1-5	40
	T - 1-1-6	40
	T - 1-1-7	40
	T - 1-1-51	40
	U - 1-26	44
	U - 45	46
0A5402005	T - 1-1-8	40
	T - 1-1-27	40
	T - 1-48	42
0A5501006	AA - 1-1-36	62
	AA - 1-1-41	62
002021405	U - 1-24	44
002400514	J1 - 16-4	14
	J1 - 17-4	14
004063014	U - 3	44
004401003	H - 21	12
	AA - 1-1-14	60
	X1 - 4	50

CODE	REF.NO.	Page
004401414	U - 9	46
	X1 - 5	50
004501003	X2 - 69-10	54
008300604	G - 27-2	10
	Y - 1-1-1	58
008400604	B - 4	2
	B - 6	2
	K - 37	20
	K - 39	20
	M - 85	28
	U - 1-28	44
	U - 1-29	44
	U - 1-30	44
	U - 6-5	44
	X1 - 31	50
	X1 - 36	50
	X1 - 41	50
	X1 - 68	52
	X2 - 69-47	54
	X4 - 5-23	56
008400806	G - 28	10
	G - 30	10
	G - 32	10
	G - 37	10
	S - 3	38
	S - 12	38
	S - 14	38
	S - 16	38
	S - 18	38
	S - 22	38
	S - 24	38
	S - 26	38
	S - 30	38
	S - 35	38
	S - 36	38
	S - 38	38
012060636	C - 6	4
	C - 9	4
	C - 17	4
	D - 4	6
	D - 6	6
	D - 17	6
	F - 5	8
	F - 7	8
	F - 10	8
	F - 12	8
	K - 6	20
	N - 11	30
	N - 13	30
	N - 23	30
	AA - 1-1-34	62
	L1 - 57	22
	L2 - 143	26
	X1 - 43-2	50
012300536	P - 14	34
012400636	L1 - 17	22
	L2 - 80	24
012400836	X1 - 43-3	50
012500536	H - 6	12
	K - 3	20
012500836	AA - 1-1-10	60
	AA - 1-1-39	62
014300332	Y - 1-1-5	58

CODE	REF.NO.	Page
014400636	G - 43	10
	G - 53	10
	H - 3	12
	H - 15	12
	H - 51	12
014680422	Y - 1-1-8	58
017062503	X1 - 58	52
018061036	C - 38	4
	T - 1-1-18	40
	X3 - 4-3	56
	X3 - 4-8	56
	X3 - 4-12	56
018061236	G - 48	10
	H - 50	12
	T - 2	42
	L1 - 31	22
	L2 - 121	26
	X1 - 15	50
	X1 - 22	50
	X2 - 69-6	54
018061636	G - 2	10
	L1 - 10	22
	L2 - 73	24
	L2 - 91	24
	L2 - 102	24
018062036	C - 2	4
	C - 19	4
	H - 7	12
018063036	L1 - 8	22
	L2 - 71	24
	X1 - 13	50
018081636	X4 - 5-10	56
018082036	X1 - 9	50
	X1 - 18	50
	X1 - 46	50
	X1 - 63	52
018082536	L1 - 2	22
	L1 - 51	22
	L2 - 66	24
	L2 - 137	26
	L2 - 148	26
	X1 - 76	52
018102036	X1 - 1-3	50
018300536	N - 61	32
018300636	N - 42	30
	U - 1-38	44
018301036	G - 15	10
	G - 45	10
018400836	N - 27	30
	N - 48	30
	N - 51	30
	N - 59	30
	Y - 1-6	58
018401036	AA - 1-5	62
	L1 - 27	22
	L1 - 45	22
	L2 - 108	24
	L2 - 112	24
	X1 - 26	50
	X2 - 69-12	54
	X3 - 4-6	56
018401236	H - 11	12
018500836	AA - 1-3-6	62

CODE	REF.NO.	Page
018501036	E - 3	8
	G - 61	10
	L1 - 40	22
	X2 - 69-29	54
	X2 - 69-32	54
	X2 - 69-43	54
	X2 - 69-51	54
018501236	E - 7	8
	G - 62	10
	L1 - 23	22
	L2 - 86	24
	L2 - 97	24
	X2 - 69-17	54
	X4 - 5-14	56
	X4 - 5-19	56
018501436	C - 41	4
	K - 28	20
018501636	L1 - 20	22
	L1 - 59	22
	L2 - 83	24
	L2 - 145	26
	L2 - 149	26
018502036	C - 26	4
	L2 - 136	26
021060102	X1 - 61	52
021060106	K - 26	20
	N - 18	30
	N - 25	30
021080206	X2 - 69-27	54
	X2 - 69-39	54
021100202	X1 - 53	50
021300103	N - 54	30
021300106	P - 52	34
	T - 1-35	42
	U - 1-20	44
021300206	T - 1-42	42
	AA - 1-2-11	60
	AA - 1-2-14	64
021400106	N - 6	30
	N - 50	30
021400206	AA - 1-2-17	60
	J1 - 31-4	14
	J1 - 32-5	16
	X1 - 7	50
021500103	E - 11	8
	H - 20	12
	Q - 6	36
	Y - 1-18	58
021500303	L1 - 35	22
	L2 - 95	24
	L2 - 106	24
	L2 - 126	26
025020135	U - 1-25	44
025030233	P - 49	34
025030236	T - 1-33	42
	U - 1-21	44
	Y - 1-1-21	58
025040136	G - 23	10
025040236	C - 13	4
	U - 1-40	44
	L1 - 29	22
	L1 - 47	22
	L2 - 110	24

CODE	REF.NO.	Page
025040236	L2 - 114	24
	X1 - 6	50
	X1 - 27	50
	X2 - 69-14	54
	X3 - 4-7	56
025050236	G - 63	10
	K - 33	20
	P - 4	34
	AA - 1-3-17	62
	L1 - 25	22
	L1 - 36	22
	L1 - 38	22
	L1 - 61	22
	L2 - 88	24
	L2 - 99	24
	L2 - 125	26
	L2 - 151	26
	X2 - 69-30	54
	X2 - 69-45	54
	X2 - 69-49	54
	X2 - 69-53	54
	X2 - 69-55	54
	X4 - 5-16	56
	X4 - 5-20	56
025060236	C - 4	4
	C - 21	4
	G - 3	10
	H - 9	12
	T - 1-1-20	40
	Y - 1-20	58
	L1 - 12	22
	L2 - 75	24
	L2 - 90	24
	L2 - 101	24
	X1 - 16	50
	X1 - 23	50
	X2 - 69-8	54
	X3 - 4-4	56
	X3 - 4-9	56
	X3 - 4-13	56
025080132	N - 73	32
025080236	L1 - 4	22
	L2 - 68	24
	X1 - 10	50
	X1 - 19	50
	X1 - 48	50
	X1 - 65	52
	X2 - 69-26	54
	X2 - 69-38	54
	X4 - 5-11	56
025100132	X1 - 54	50
025100236	H - 52	12
025800332	X1 - 59	52
026030136	N - 75	32
026030236	AA - 1-2-10	60
	AA - 1-2-13	64
	AA - 1-2-17	64
026040236	H - 13	12
	H - 25	12
	N - 52	30
	P - 42	34
026060136	L2 - 122	26
028030243	P - 47	34



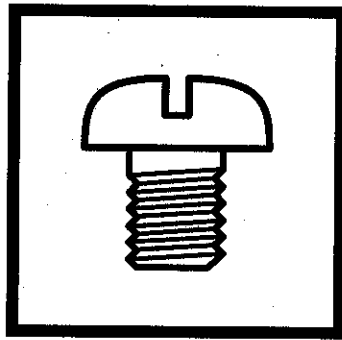
CODE	REF.NO.	Page
028030243	P - 48	34
028030245	N - 55	30
028030246	T - 1-34	42
	U - 1-22	44
	AA - 1-2-18	64
028040246	H - 12	12
	H - 24	12
	N - 7	30
	N - 76	32
	P - 29	34
	P - 41	34
	Y - 1-7	58
	J1 - 16-5	14
	J1 - 17-5	14
	L1 - 28	22
	L1 - 46	22
	L2 - 109	24
	L2 - 113	24
	X2 - 69-13	54
028050246	G - 64	10
	K - 32	20
	P - 3	34
	Q - 5	36
	Y - 1-17	58
	AA - 1-3-18	62
	L1 - 21	22
	L1 - 39	22
	L1 - 60	22
	L2 - 84	24
	L2 - 150	26
	X2 - 69-18	54
	X2 - 69-33	54
	X2 - 69-44	54
	X2 - 69-48	54
	X2 - 69-52	54
	X4 - 5-15	56
	X4 - 5-21	56
028060242	AA - 1-1-37-4	62
	X1 - 60	52
028060243	G - 4	10
	H - 8	12
	K - 25	20
028060246	C - 3	4
	C - 20	4
	T - 1-1-19	40
	T - 3	42
	L1 - 11	22
	L2 - 74	24
	X1 - 24	50
	X2 - 69-7	54
028080246	L1 - 3	22
	L2 - 67	24
	X1 - 11	50
	X1 - 20	50
	X1 - 47	50
	X1 - 64	52
	X1 - 77	52
	X2 - 69-25	54
	X2 - 69-37	54
	X4 - 5-12	56
028100242	X1 - 55	50
028100246	X1 - 1-4	50
028260242	Y - 1-1-3	58

CODE	REF.NO.	Page
047200542	N - 44	30
047301042	Y - 1-1-15	58
047501242	C - 31	4
	G - 46	10
048020342	N - 66	32
048020346	S - 11	38
	AA - 1-1-37-7	62
048025346	D - 12-4	6
048050346	AA - 1-2-19	64
048060342	N - 22	30
048100142	X1 - 51	50
048150142	L1 - 55	22
	L2 - 141	26
048320242	L1 - 53	22
	L2 - 139	26
048350242	C - 23	4
052300606	Y - 1-4	58
	AA - 1-2-12	60
	AA - 1-3-3	62
052400606	AA - 1-1-26	60
	AA - 1-3-5-4	62
052400806	Y - 1-14	58
060400516	AA - 1-1-9	60
060400616	T - 1-47	42
	T - 1-49	42
	T - 1-51	42
	T - 1-53	42
	L1 - 43	22
	L1 - 49	22
	L2 - 63	24
	L2 - 117	24
	L2 - 128	26
	L2 - 130	26
	L2 - 132	26
	L2 - 134	26
	X1 - 75	52
060400816	N - 70	32
060401016	J1 - 9	14
	J1 - 15-3	16
	J1 - 36	14
	J2 - 33-4	18
	L1 - 6	22
	L2 - 70	24
060401416	J1 - 14	14
	J1 - 19	14
060501016	A - 7	2
	A - 15	2
	K - 22	20
	K - 31	20
	M - 3	28
	M - 10	28
	M - 45	28
	N - 4	30
	P - 2	34
	Q - 3	36
	Q - 12	36
	X2 - 69-19	54
	X2 - 69-21	54
060660512	Y - 1-1-13	58
061300616	U - 1-19	44
	AA - 1-2-9	60
	AA - 1-2-12	64
	J1 - 38-6	16

CODE	REF.NO.	Page
061400816	A - 5	2
062060806	X1 - 42	50
062300416	G - 49	10
	N - 63	32
	N - 72	32
062300506	AA - 1-1-12	60
	AA - 1-2-3	60
	AA - 1-2-5	64
	AA - 1-2-22	64
062300616	M - 5	28
	M - 12	28
	M - 21	28
	M - 38	28
	M - 47	28
	P - 31	34
	Q - 18	36
	Y - 1-1-20	58
062301006	P - 51	34
	T - 1-32	42
062350816	G - 17	10
062351016	D - 14-2	6
	N - 9	30
062400616	P - 28	34
	AA - 1-2-21	64
062400816	A - 22	2
	B - 2	2
	C - 29	4
	D - 12-10	6
	D - 12-11	6
	G - 22	10
	G - 39	10
	H - 23	12
	H - 45	12
	M - 39	28
	M - 78	28
	N - 45	30
	P - 40	34
	Q - 16	36
062401016	D - 13	6
	G - 41	10
	K - 13	20
	N - 57	30
062401216	J1 - 32-4	16
062401616	C - 12	4
	AA - 1-1-27	60
	AA - 1-1-30	60
	J1 - 31-3	14
062500816	J1 - 16-6	14
	J1 - 17-6	14
062501016	Y - 1-8	58
	Y - 1-15	58
070606800	AA - 1-1-8	60
070699800	G - 58	10
076002800	L1 - 52	22
	L2 - 138	26
076202800	C - 22	4
076204659	C - 10	4
	D - 32	6
081003870	D - 12-3	6
081005070	C - 33	4
081006070	K - 15	20
081007070	N - 74	32
100136001	Y - 1-12	58



**brother**<sup>®</sup>



パーツブック  
PARTS BOOK  
TEILEKATALOG  
LIVRE DES PIECES  
LIBRO DE REFERENCIA DE PIEZAS

**ブラザー工業株式会社**

BROTHER INDUSTRIES, LTD.

〒467 名古屋市瑞穂区河岸1丁目1番1号 TEL(052)824-2392

Printed in Japan / Gedruckt in Japan / Imprime au Japon / Impreso en Japon

155-423  
S98423-101  
1996.09 B ①